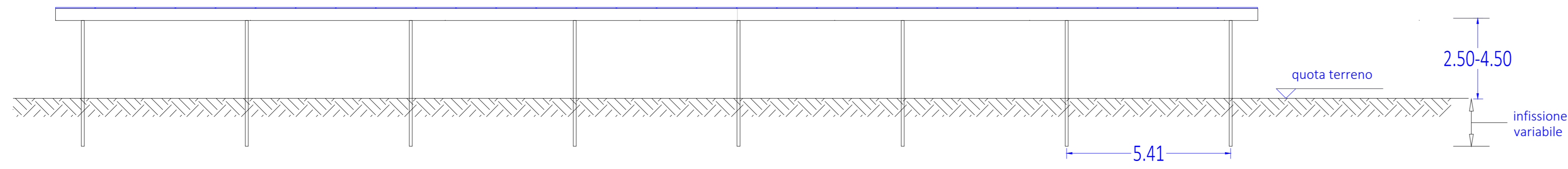
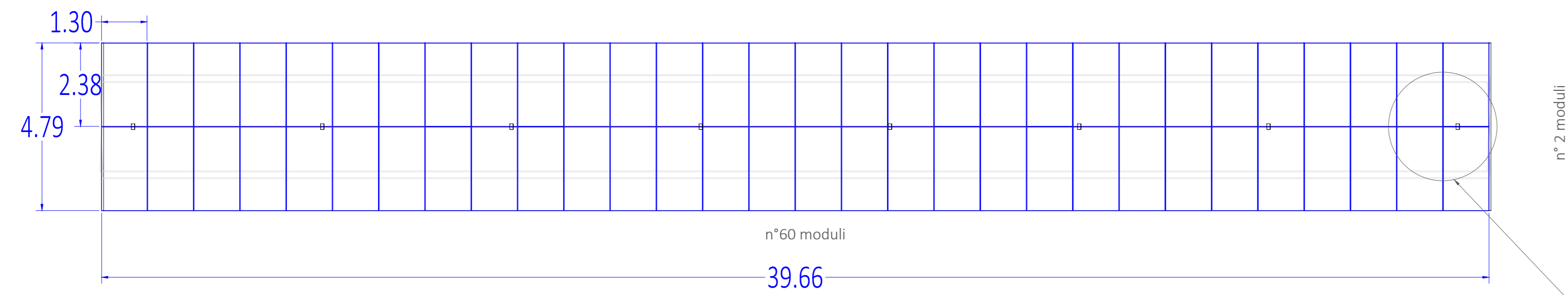


# STRUTTURA DA 60 MODULI (DISPOSTI SU DUE FILE)

Prospetto tracker con inclinazione a 0°  
scala 1:100

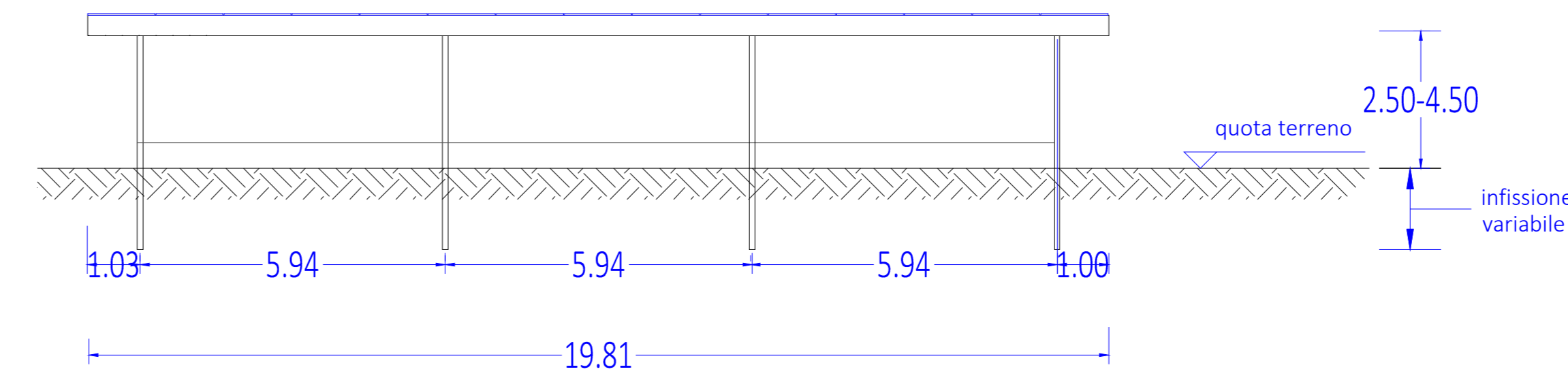


Pianta tracker con inclinazione a 0°  
scala 1:100

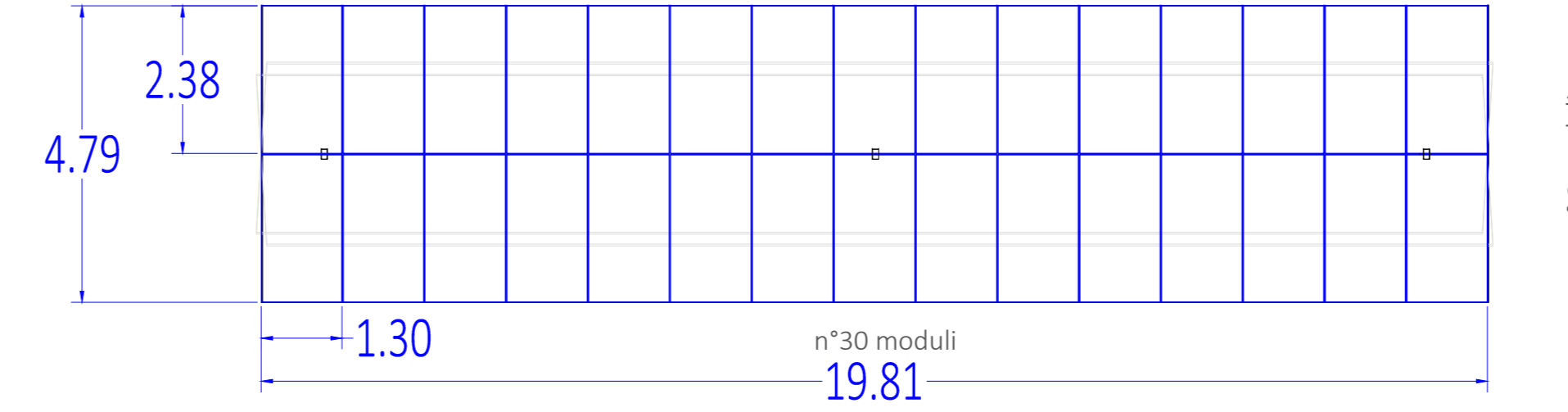


# STRUTTURA DA 30 MODULI (DISPOSTI SU DUE FILE)

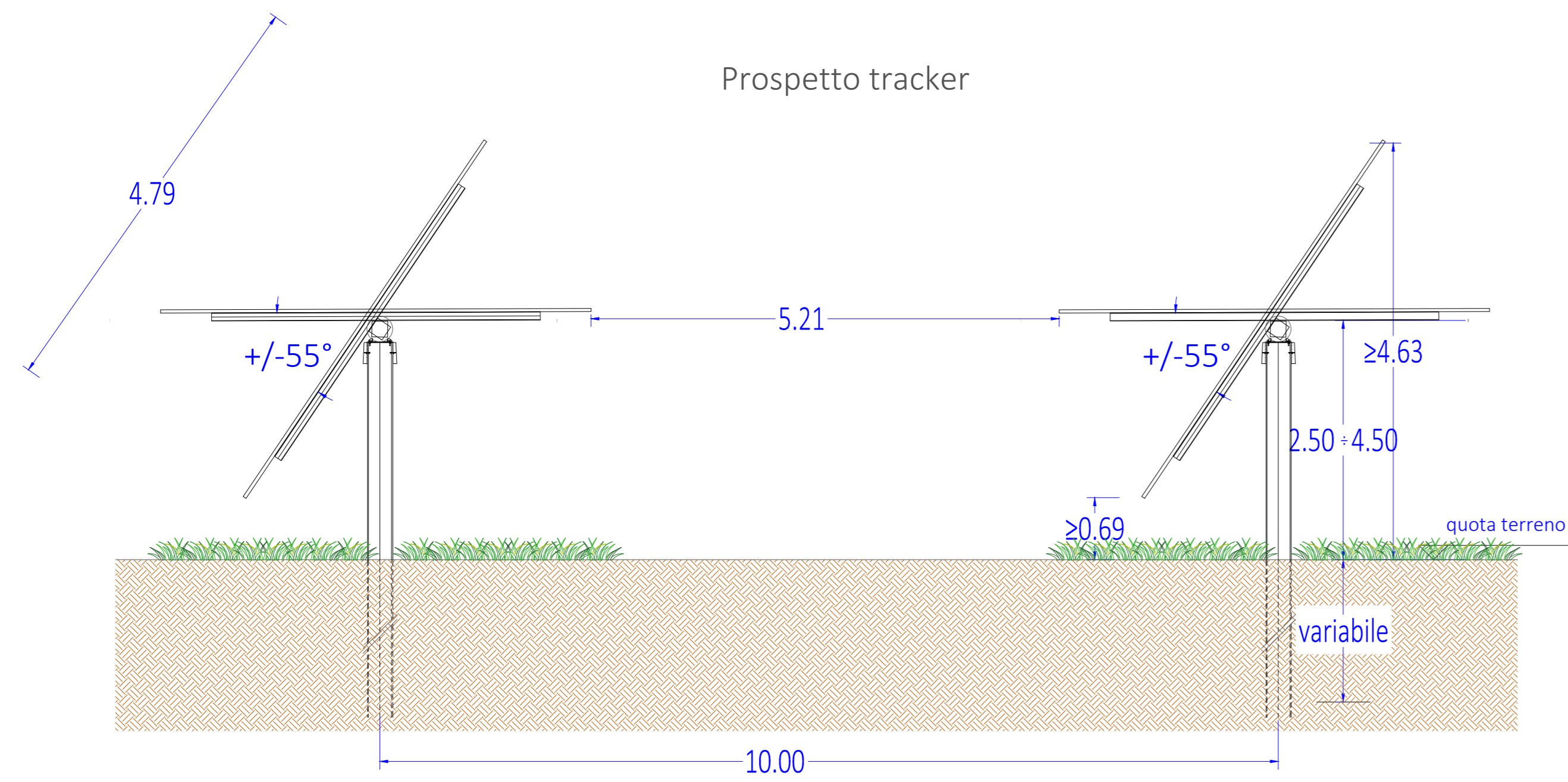
Prospetto tracker con inclinazione a 0°  
scala 1:100



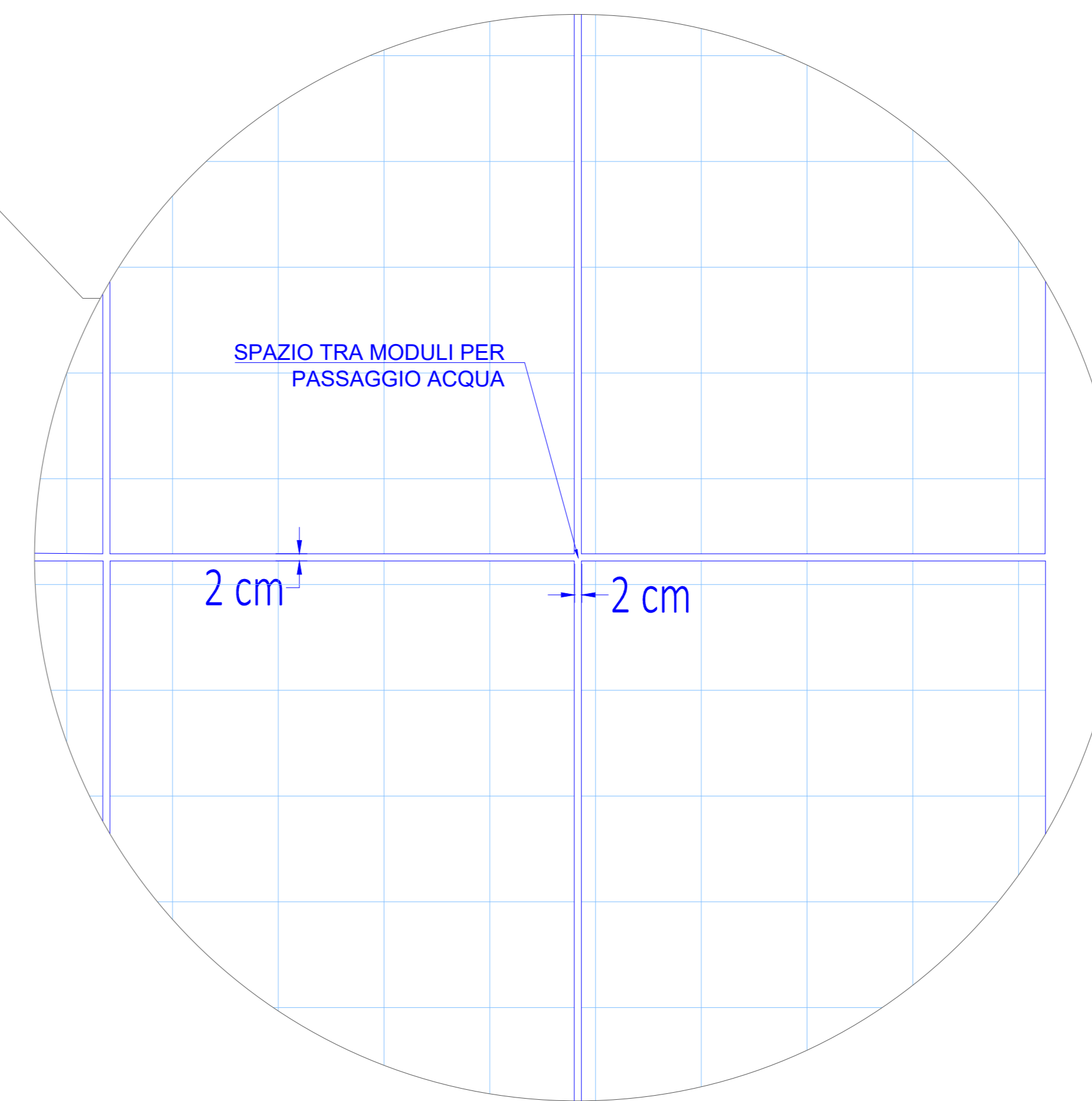
Pianta tracker con inclinazione a 0°  
scala 1:100



Prospetto tracker



Particolare distanziamento moduli per deflusso  
acqua piovana e invarianza idraulica al suolo



LEGENDA

REGIONE SICILIA  
PROVINCIA DI TRAPANI  
COMUNI DI CALATAFIMI SEGESTA, SANTA NINFA E GIBELLINA

AGRIVOLTAICO "GIBELLINA"

REV	DATA	DESCRIZIONE	REDAATTO	VERIFICATO	APPROVATO
00	01/03/2023	PRIMA EMISSIONE ELABORATO	Ennio Scarpinato	Vincenzo Scarpinato	Claudio Rizzo

**X-ELIO**

IMPRESA: EnviaLab  
Via Saverio - 39 - 91010 GIBELLINA (AG)  
0922 092200 - envia@enlab.it - www.enlab.it

PROGETTO DEFINITIVO  
3 - GENERATORE FOTOVOLTAICO, 3- OPERE STRUTTURALI  
PIANTE, SEZIONI E PARTICOLARI STRUTTURE DI SUPPORTO E FONDAZIONI MODULI FOTOVOLTAICI