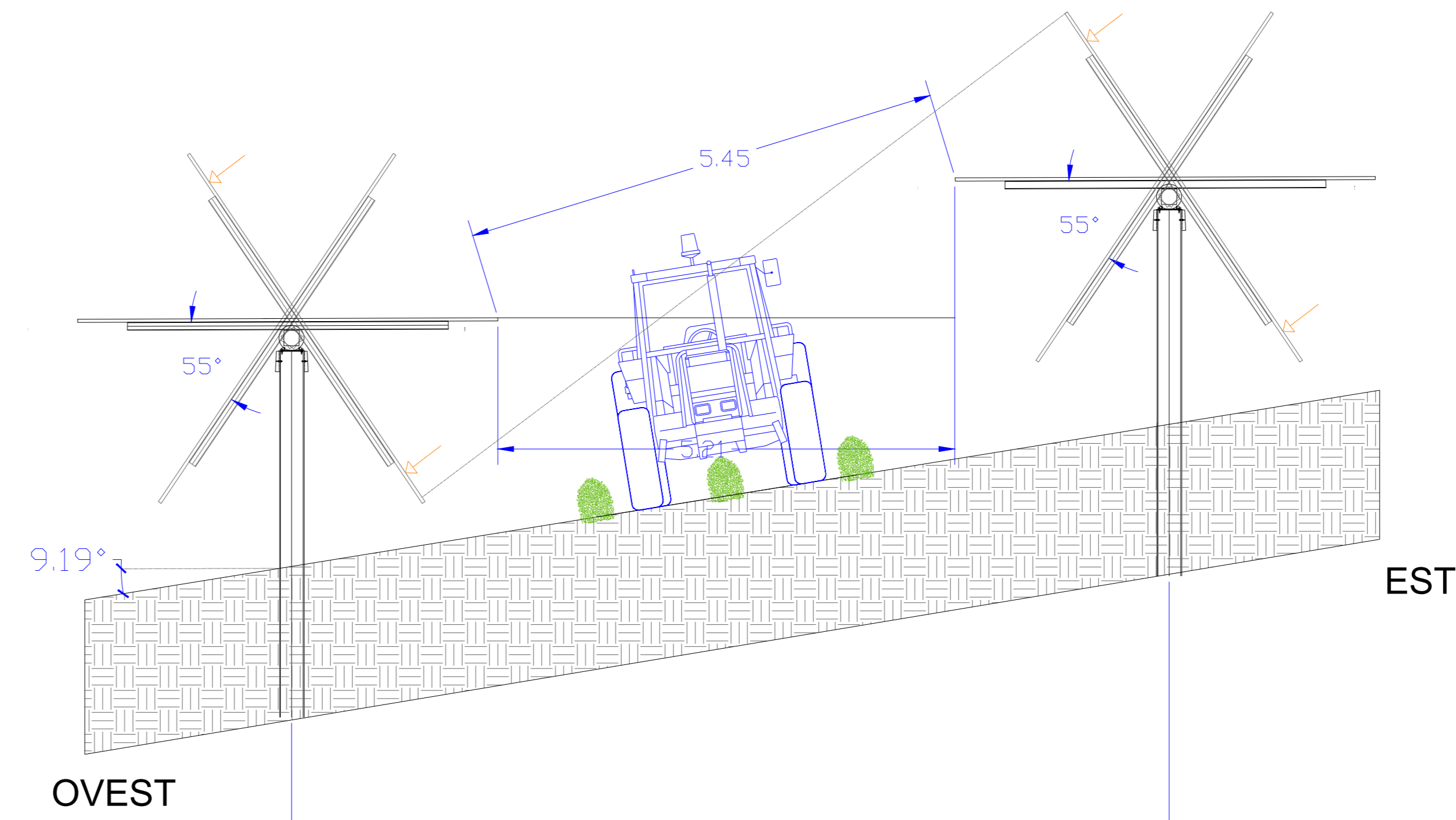


SEZIONE EST-OVEST A MASSIMA PENDENZA



LEGENDA

OPERE CIVILI

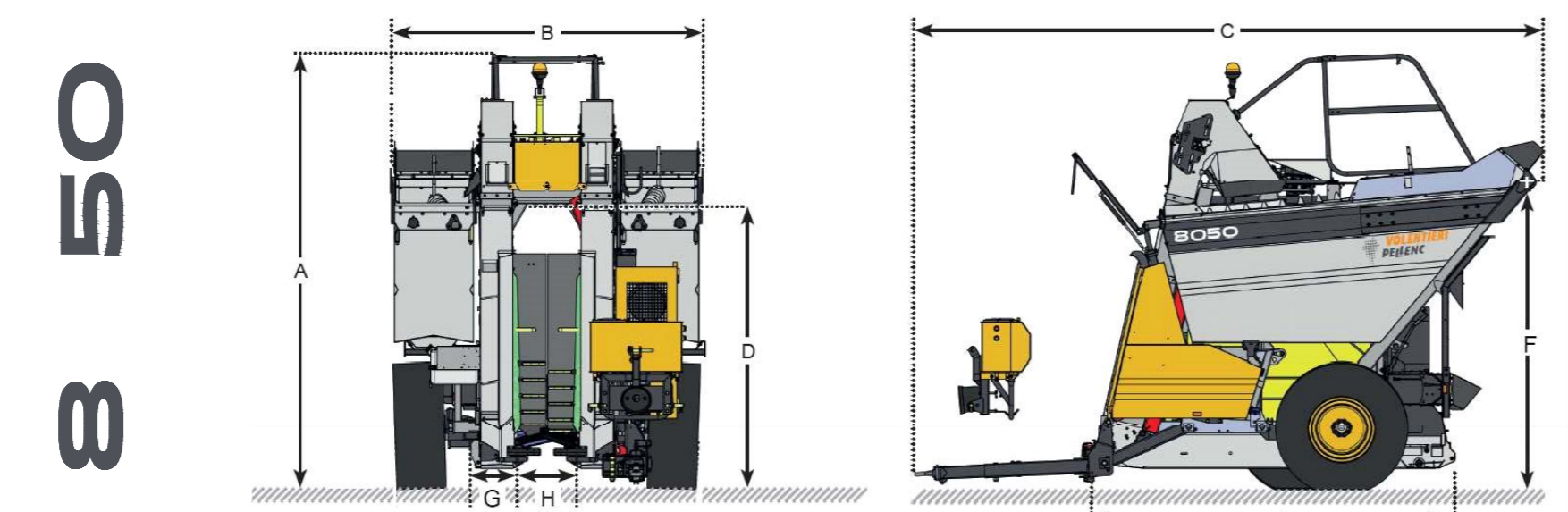
- Perimetro catastale
- Isopse (equidistanza 0,5 m)
- Corsi d'acqua censiti su CTR (C001 C002)
- Acquedotto interrato censito su CTR (C001 c007)
- Recinzione in progetto
- Fascia di mitigazione (10m)
- Accessi principale previsti carrabili
- Viabilità esistente
- Viabilità nuova sterrato

OPERE ELETTRICHE

- Elettrodoto interrato BT
- Elettrodoto interrato MT Interno
- Elettrodoto interrato MT di collegamento allo Storage
- Elettrodoto interrato MT di collegamento alla SE
- Elettrodoto AT interrato
- Maglia di terra cabina: dispersione orizzontale in rame nudo
- Cabina elettrica di Campo
- Control Room
- MTR
- Telecamera ottica
- Telecamera doppia tecnologia (ottica - termocamera)
- Inseguitore monoassiale 2P30
- Inseguitore monoassiale 2P15
- Centrale rilevamento parametri meteorologici
- Piranometro
- Storage
- Campo PS-1.1
- Campo PS-1.2
- Campo PS-2.1
- Campo PS-2.2
- Campo PS-2.3
- Campo PS-3.1
- Campo PS-3.2
- Campo PS-3.3
- Campo PS-4.1
- Campo PS-4.2
- Campo PS-5.1
- Campo PS-5.2

COMPONENTE AGRICOLA

- Riforestazione Oliveto
- Inerbimento per Pascolo
- Aromatiche Rosmarino - Origano - Lavanda
- Seminativo
- Arnie api
- Vigneto

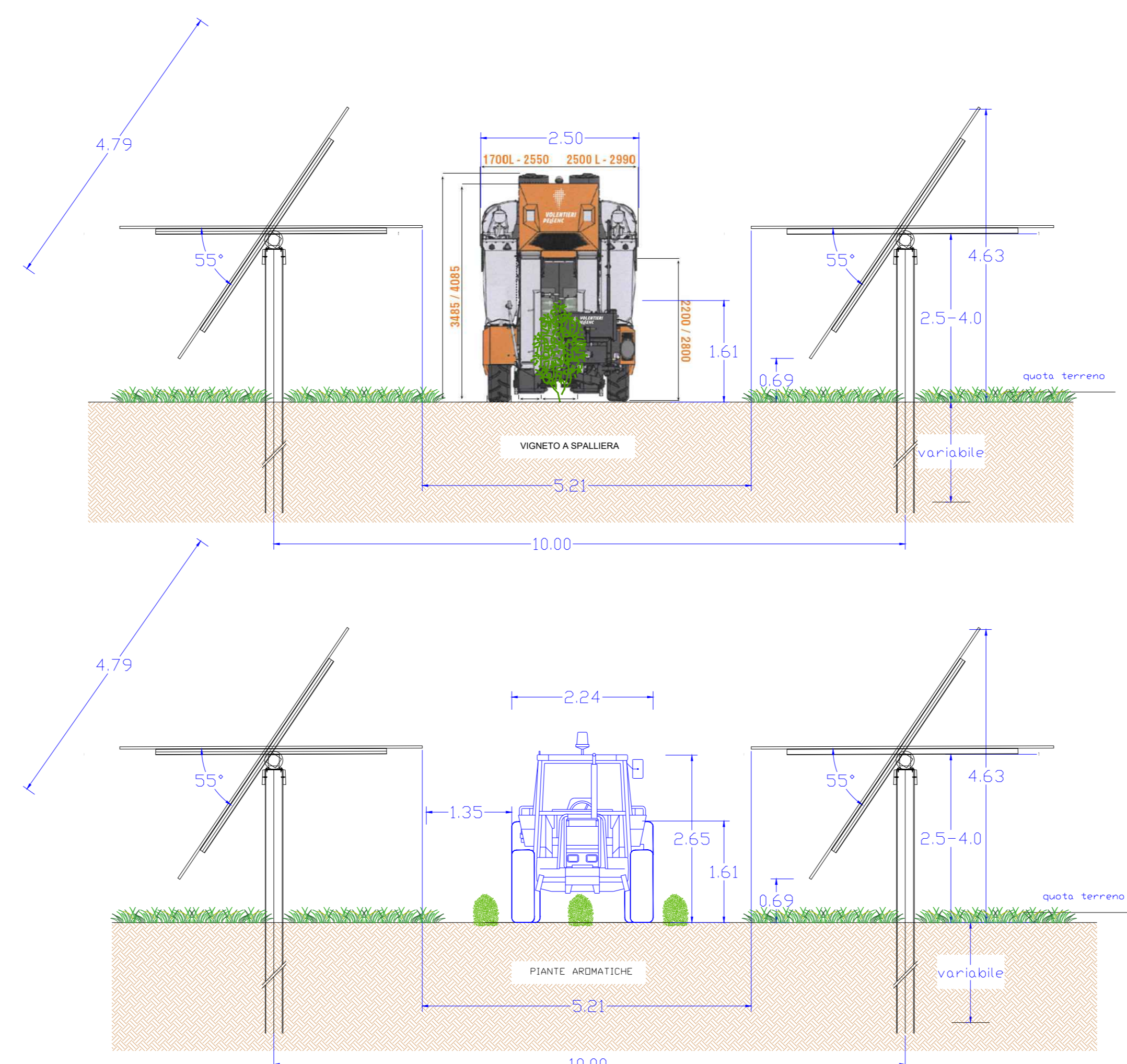


DIMENSIONI Pneumatici 405/70 R20

A		B		C		D		E		F		G		H	
>	<	=	o	=	=	=	=	=	>	=	=	=	=	=	
3050	3650	2500	>2500	4900	2420	3050	2300	250	315						

CARATTERISTICHE TECNICHE

3440	3700	35%	1400	27%	2x1500l	
kg	kg		mm		o 2x1750 l	



REGIONE SICILIA
PROVINCIA DI TRAPANI
COMUNI DI CALATAFIMI SEGESTA, SANTA NINFA E GIBELLINA

AGRIVOLTAICO "GIBELLINA"

REVISIONI

REV	DATA	DESCRIZIONE	REDAITTO	VERIFICATO	APPROVATO
00	01/03/2023	PRIMA EMISSIONE ELABORATO	Ennio Scarpinato	Vincenzo Scarpinato	Claudio Rizzo

X-ELIO

PROGETTO DEFINITIVO
4 - COMPONENTE AGRICOLA, 1 - OPERE AGRICOLE PARTICOLARI COMPONENTE AGRICOLA