



Denominazione impianto: **MASSERIA MOINA**
 Ubicazione: Comune di Brindisi (BR) Foglio: 159/152/160/161
 Località "Masseria Moina" Particelle: varie

PROGETTO DEFINITIVO
 per la realizzazione di un impianto agrovoltaico da ubicare in agro del comune di Brindisi (BR) in località "Masseria Moina", potenza nominale pari a 22,4848 MW in DC e potenza in immissione pari a 22 MW AC, e delle relative opere di connessione alla RTN ricadenti nello stesso comune.

PROponente: **BRINDISI ENERGIA S.R.L.**
 Corso Libertà n.17, Vercelli (VC) 13100
 P.IVA 02728480027
 PEC: brindisienergia@legalmail.it

Codice Autorizzazione Unica **PGEWYD7**

ELABORATO: **CABINA CONSEGNA ENERGIA** Tav. n° **EL_06**

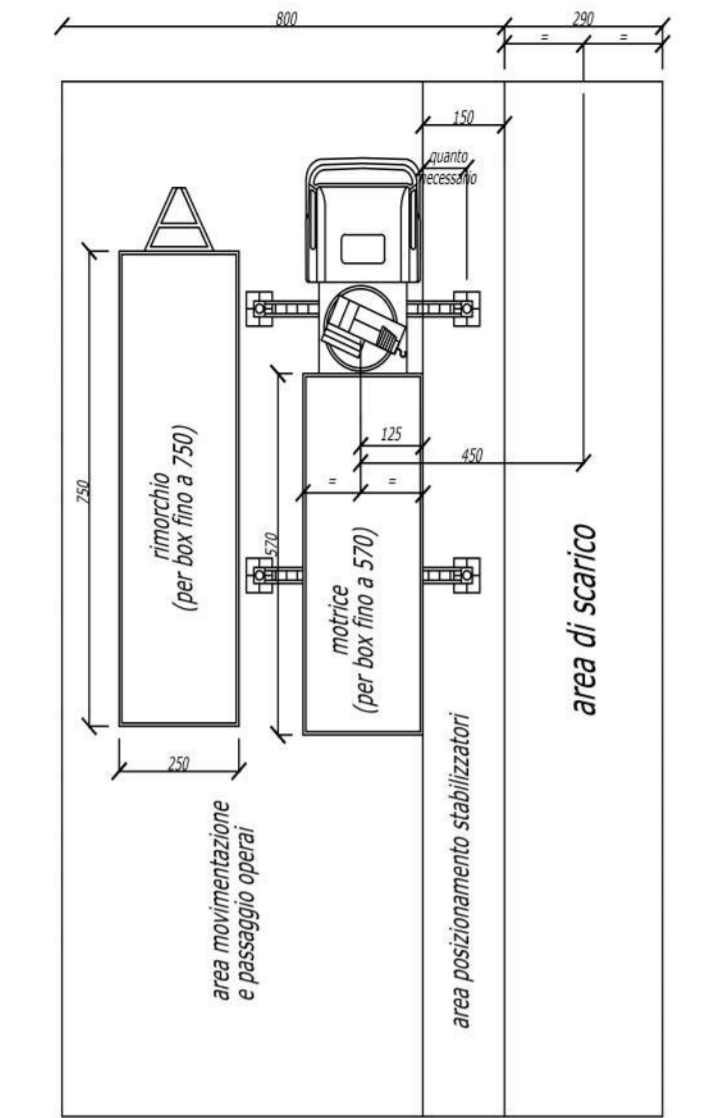
Numero	Data	Motivo	Eseguito	Verificato	Approvato
Rev 0	Giugno 2022	Intesa per l'avvio del procedimento di rilascio del provvedimento di VIA nell'ambito del Provvedimento Unico in materia Ambientale ai sensi dell'art.27 del D.Lgs. 152/2006 e ss.mm.ii.			

PROGETTAZIONE:
 Dott. Ing. ANTONIO ALFREDO AVALLONE
 Contrada Lama n.18 - 75012 Bernarda (MT)
 Ordine degli Ingegneri di Matera n. 924
 PEC: pmgroupieri@pec.it
 Cell: 339 796 8183

IL TECNICO:
 Dott. Ingegnere NICOLA INCAMPO
 Altamura SA-70022
 P.IVA 08150200723
 Ordine Ingegneri di Bari n°6280
 PEC: nicola.incampo6280@pec.ordingbari

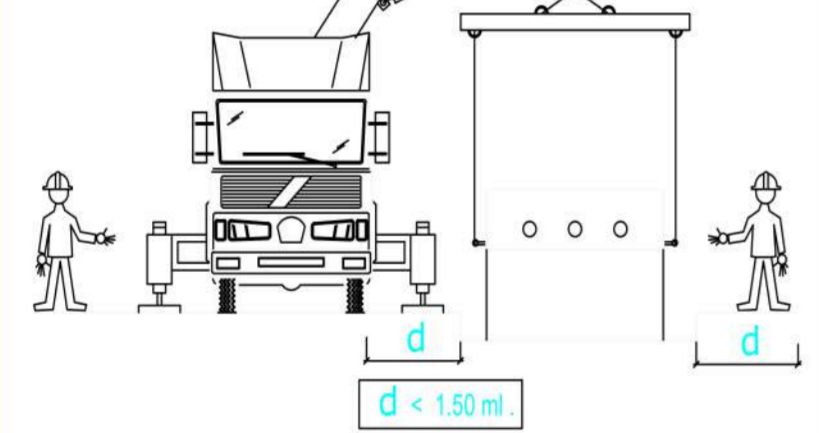
Spazio riservato agli Enti

Tutti i diritti sono riservati, la riproduzione anche parziale del disegno è vietata.



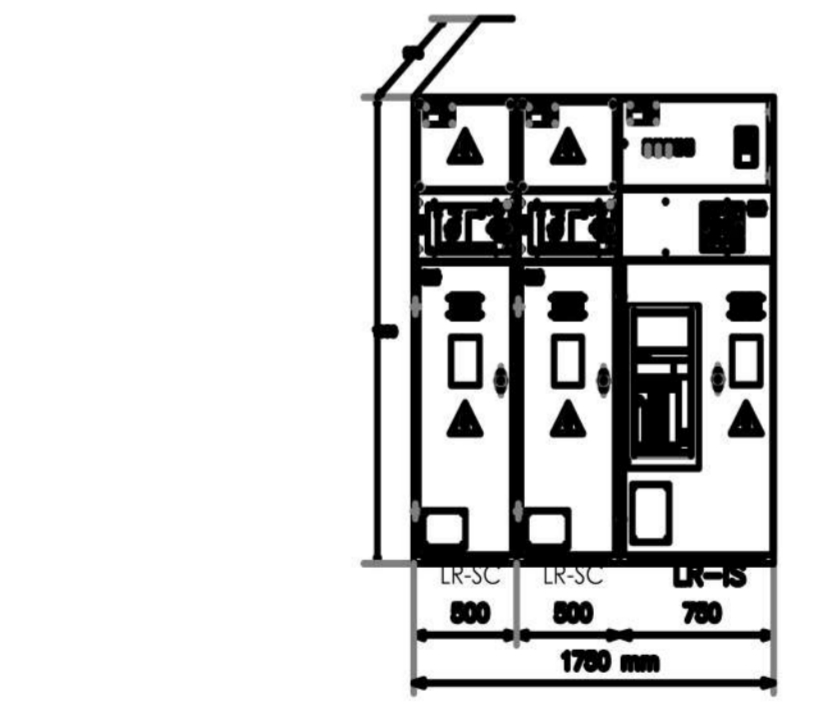
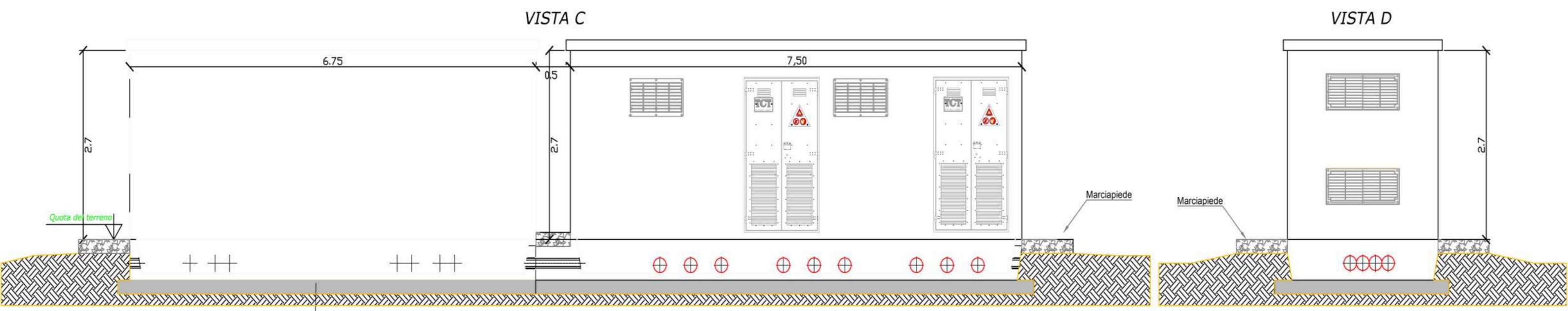
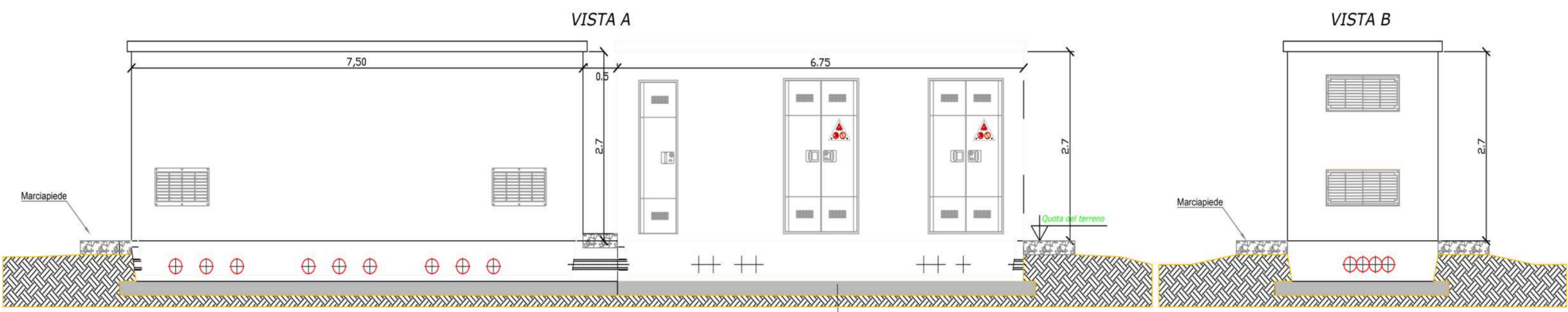
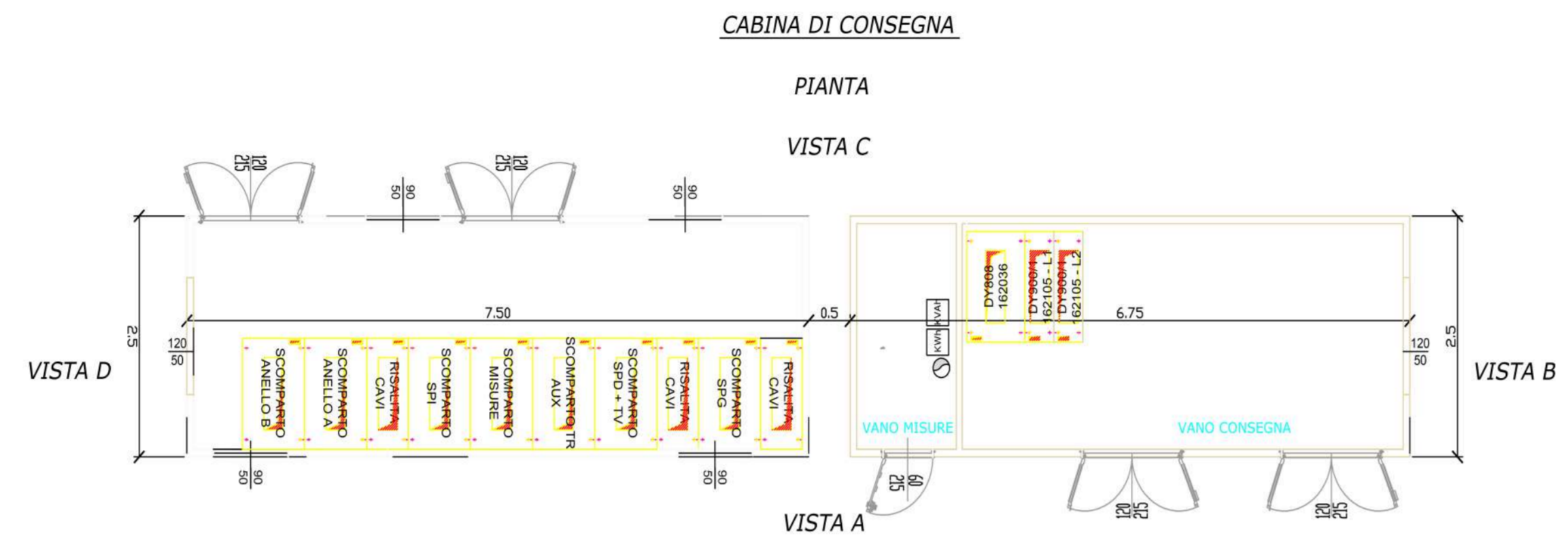
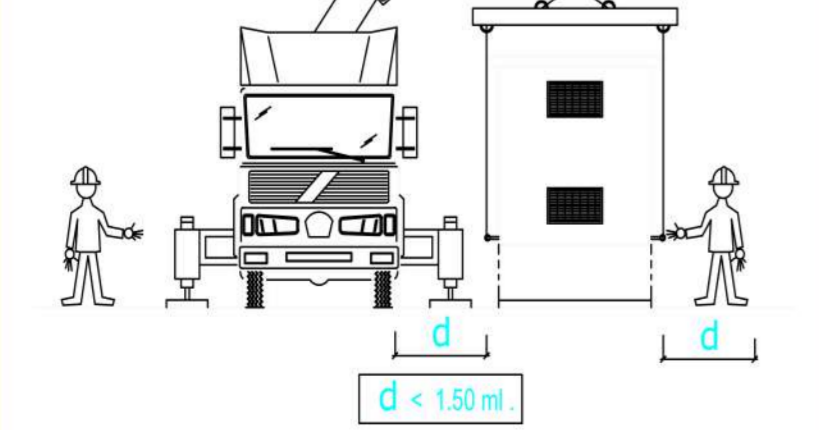
MODALITA' DI SCARICO

1° FASE



MODALITA' DI SCARICO

2° FASE



- MONTAGGIO SU TUTTI GLI SCOMPARTI LA CHIUSURA DI FONDO CON PRESSACAVI CONICI IN GOMMA

CABINA MEDIUM VOLTAGE MVPS 4000 -4600 SMA

