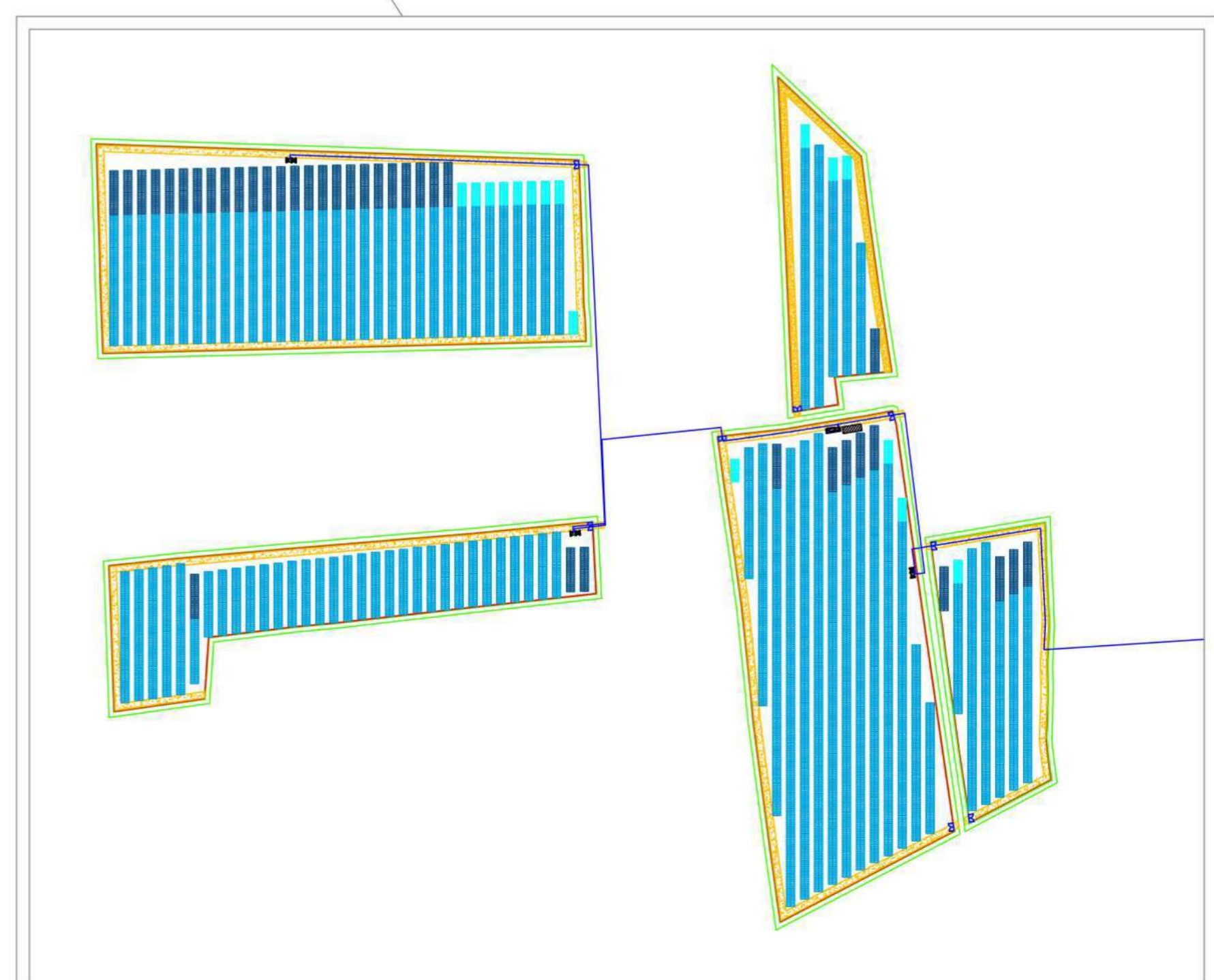
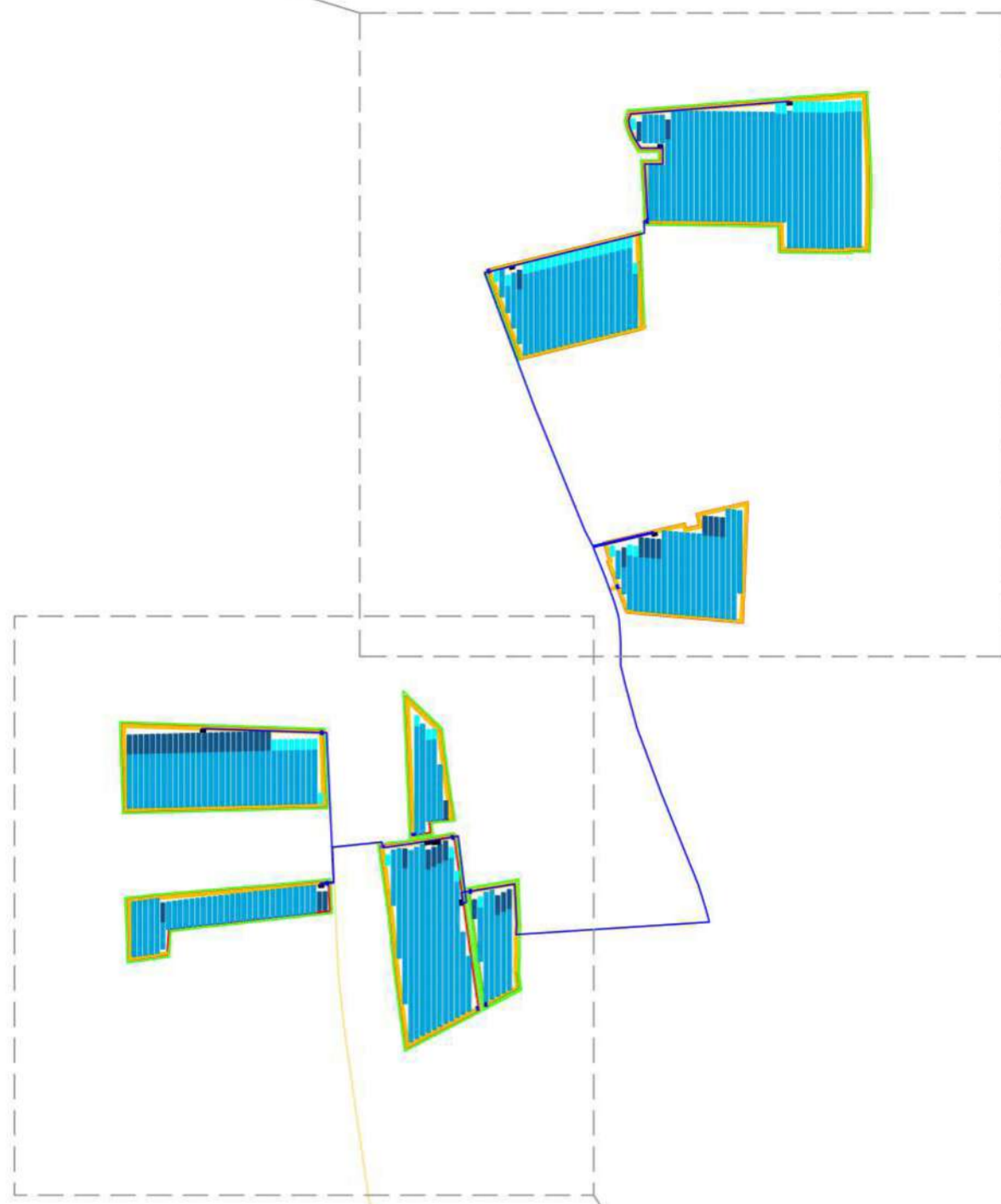
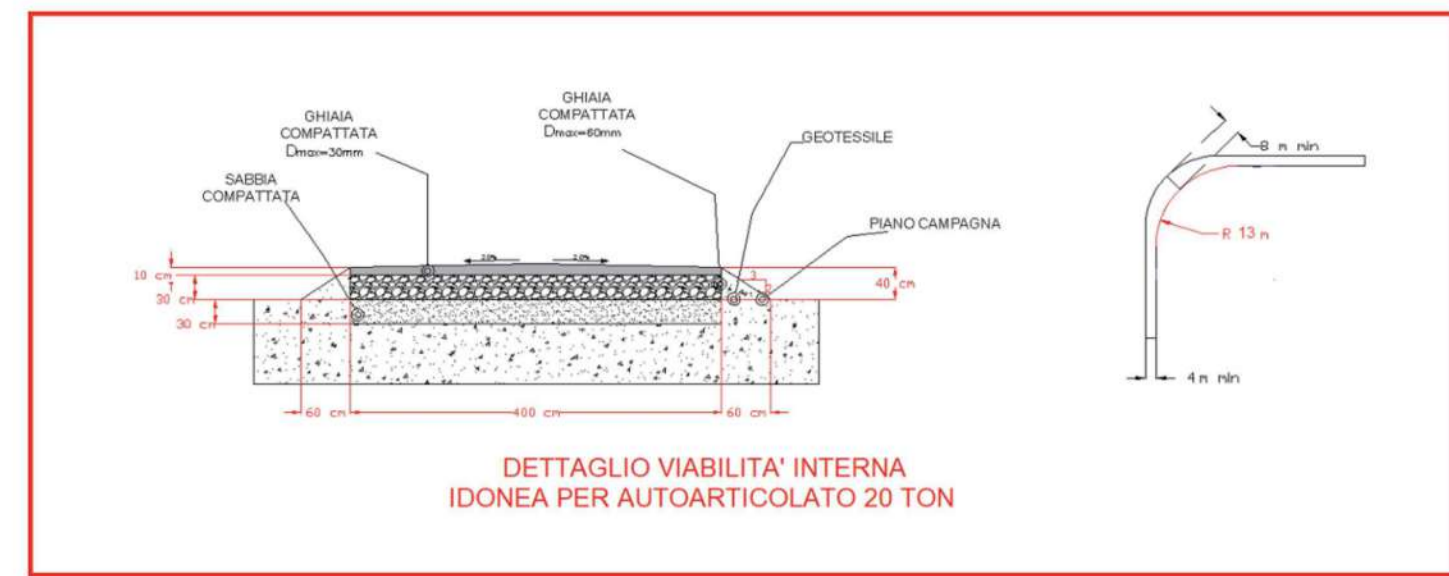


CONFIGURAZIONE
 Tracker interasse 9 m
 491 tracker 2P36 da 72 moduli = 35 352
 50 tracker 2P24 da 48 moduli = 2 400
 56 tracker 2P12 da 24 moduli = 1 344
 39 096 moduli fotovoltaici
 39 096 x 575 W = 22,4802 MW

LEGENDA	
	Fascia arborea
	Viabilità di servizio
	Recinzione
	Cavidotto MT interno
	Cavidotto MT esterno
	Cancello di ingresso
	Tracker da 72 moduli FV n. 3 stringhe da 24 moduli
	Tracker da 48 moduli FV n. 2 stringhe da 24 moduli
	Tracker da 24 moduli FV n. 1 stringhe da 24 moduli
	Cabina trasformazione sottocampi
	Cabina Uffici e deposito
	Cabina Smistamento Parallelo



Denominazione impianto: MASSERIA MOINA		
Ubicazione: Comune di Brindisi (BR) Località "Masseria Moina"		Foglio: 152/159/160 Particelle: varie
PROGETTO DEFINITIVO per la realizzazione di un impianto agrovoltaico da ubicare in agro del comune di Brindisi (BR) in località "Masseria Moina", potenza nominale pari a 22,4802 MW in DC e potenza in immissione pari a 22 MW AC, e delle relative opere di connessione alla RTN ricadenti nello stesso comune.		
	BRINDISI ENERGIA6 S.R.L. Corso Libertà n.17, Vercelli (VC) 13100 P.IVA 02728480027 PEC: brindisienergia6@legalmail.it	
Codice Autorizzazione Unica PGEWYD7		
ELABORATO		Tav. n° EL 11.2
PLANIMETRIA IMPIANTO		Scala 1:2.000
Numero	Data	Motivo
Rev 0	Giugno 2022	Istanza per l'avvio del procedimento di rilascio del provvedimento di VIA nell'ambito del Provvedimento Unico in materia Ambientale ai sensi dell'art.27 del D.Lgs.152/2006 e ss.mm.ii.
PROGETTAZIONE		Spazio riservato agli Enti
Dott. Ing. ANTONIO ALFREDO AVALLONE Contrada Lama n.18 - 75012 Bernabla (MT) Ordine degli Ingegneri di Matera n. 924 PEC: qmggroupsrl@pec.it Cell: 339 796 8183		
IL TECNICO Dott. Ingegnere NICOLA INCAMPO Altamura BA-70022 P.IVA 08150200723 Ordine Ingegneri di Bari n°6280 PEC: nicola.incampo6280@pec.ordingbari		