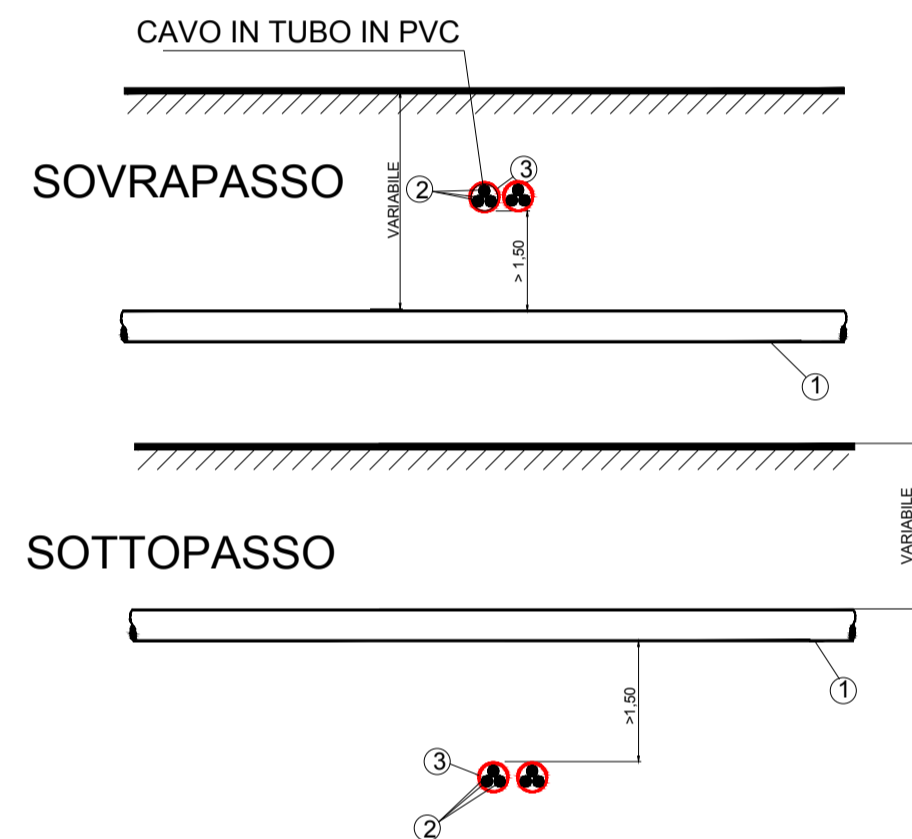
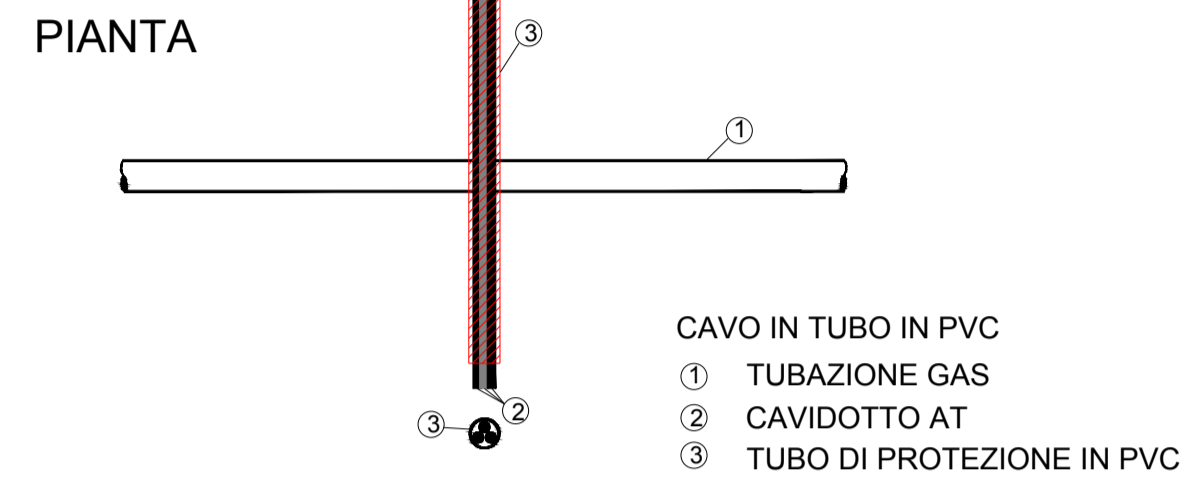
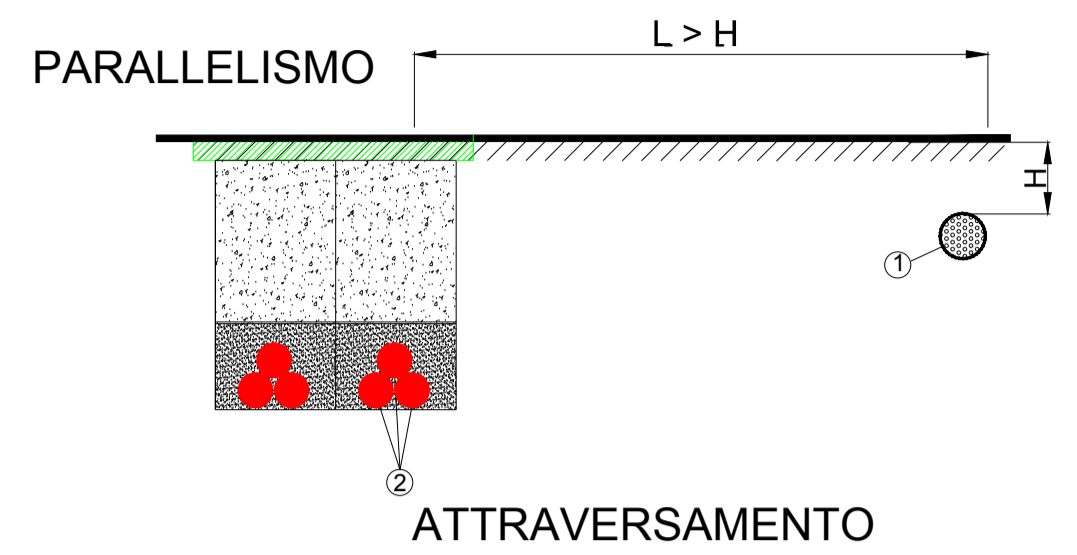
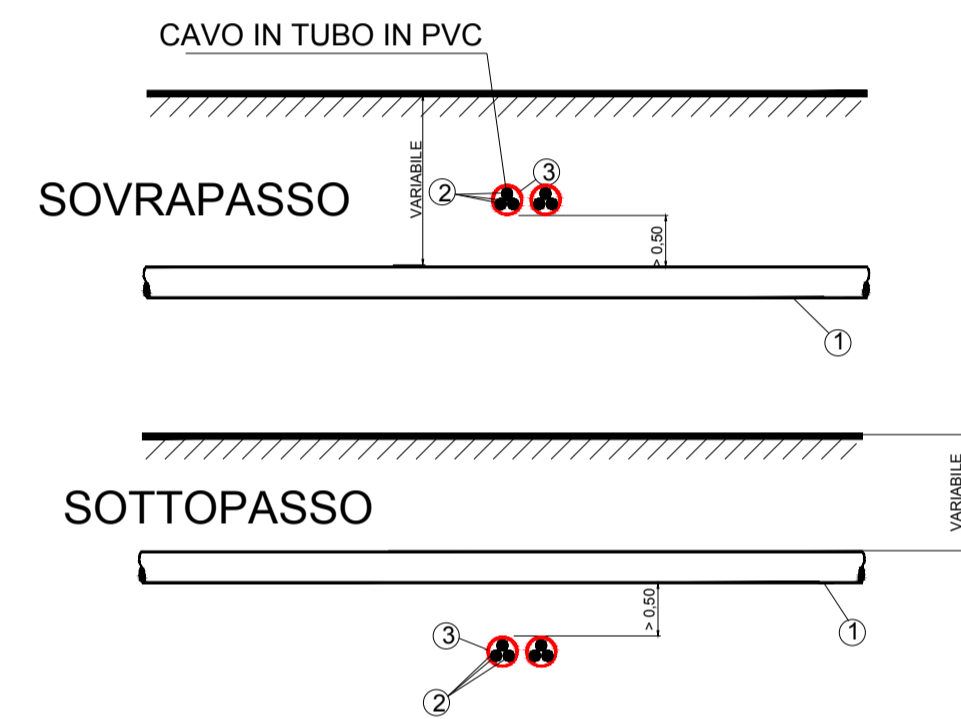
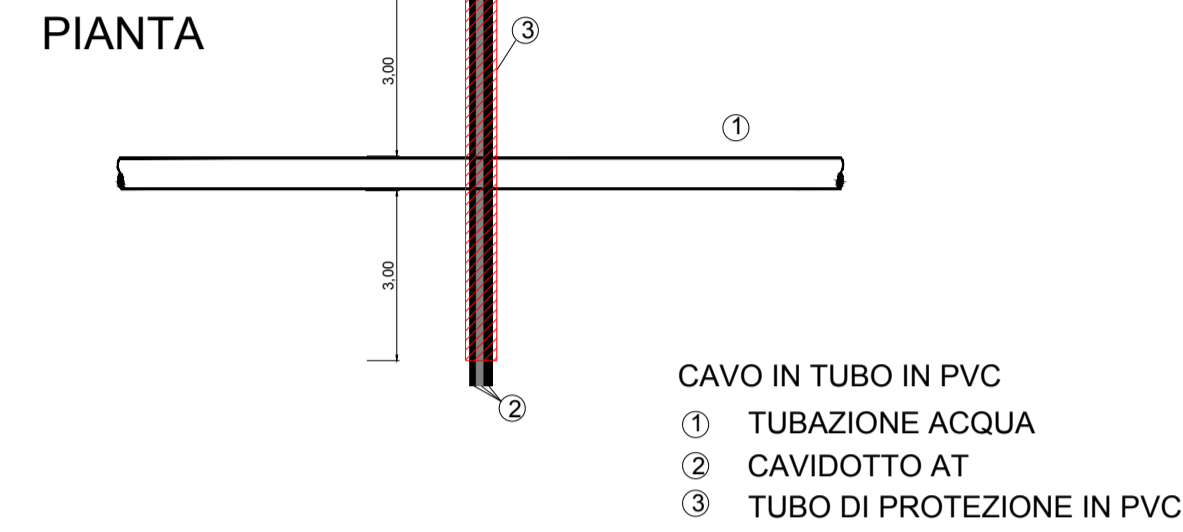
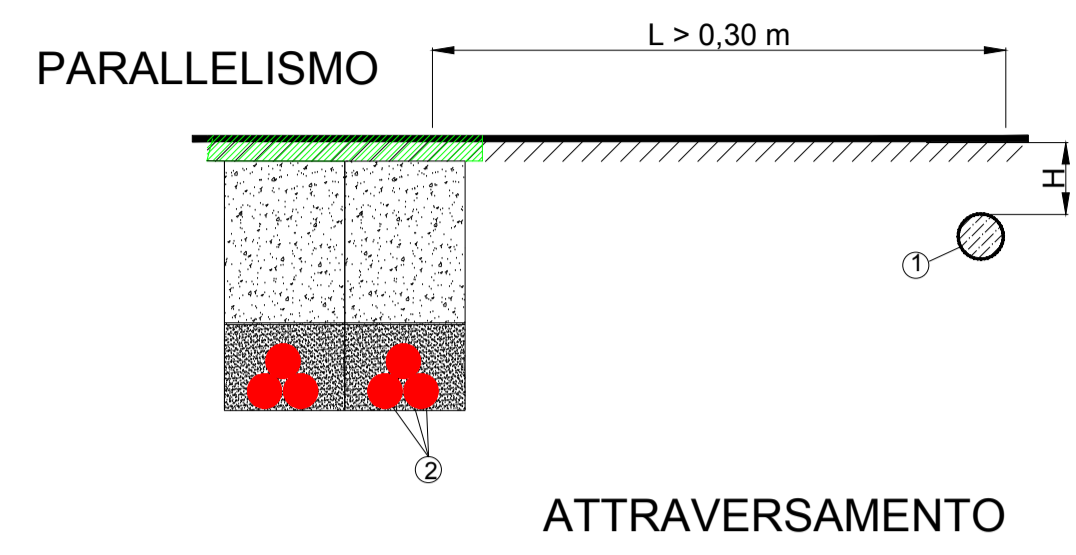


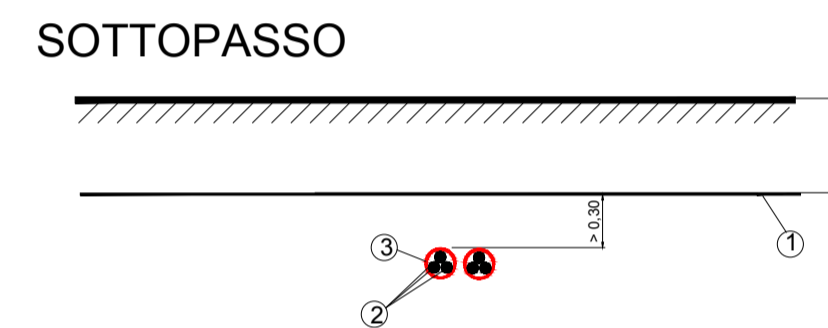
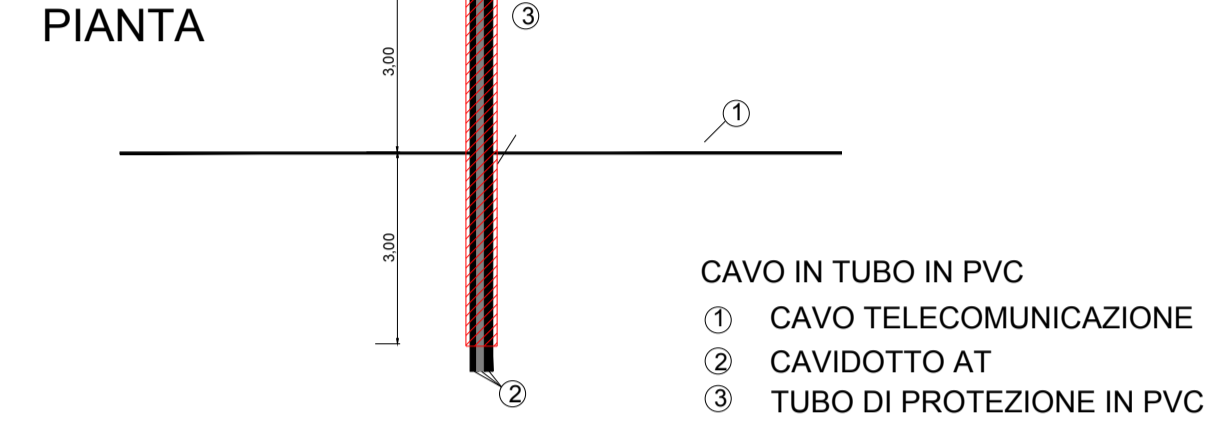
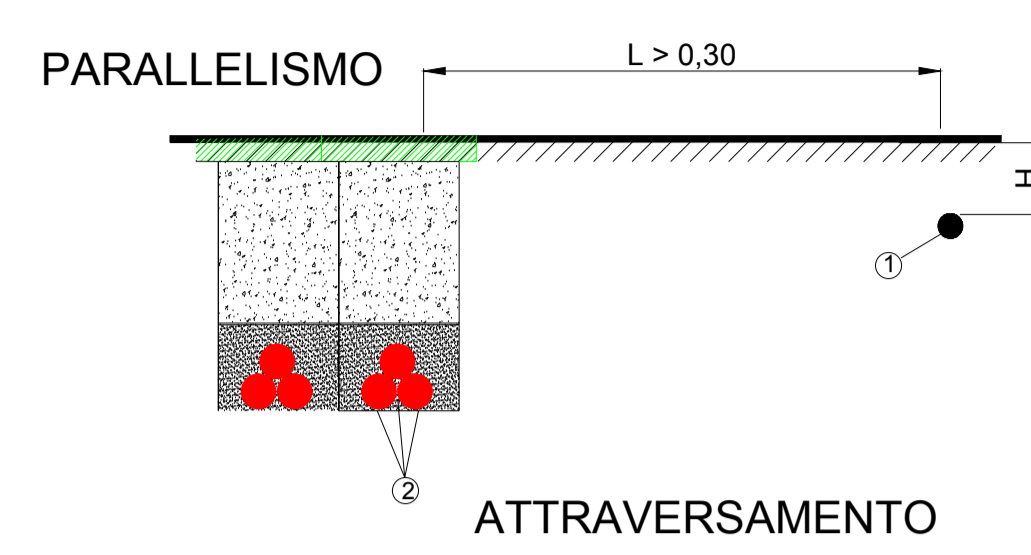
ATTRAVERSAMENTO TUBAZIONE GAS



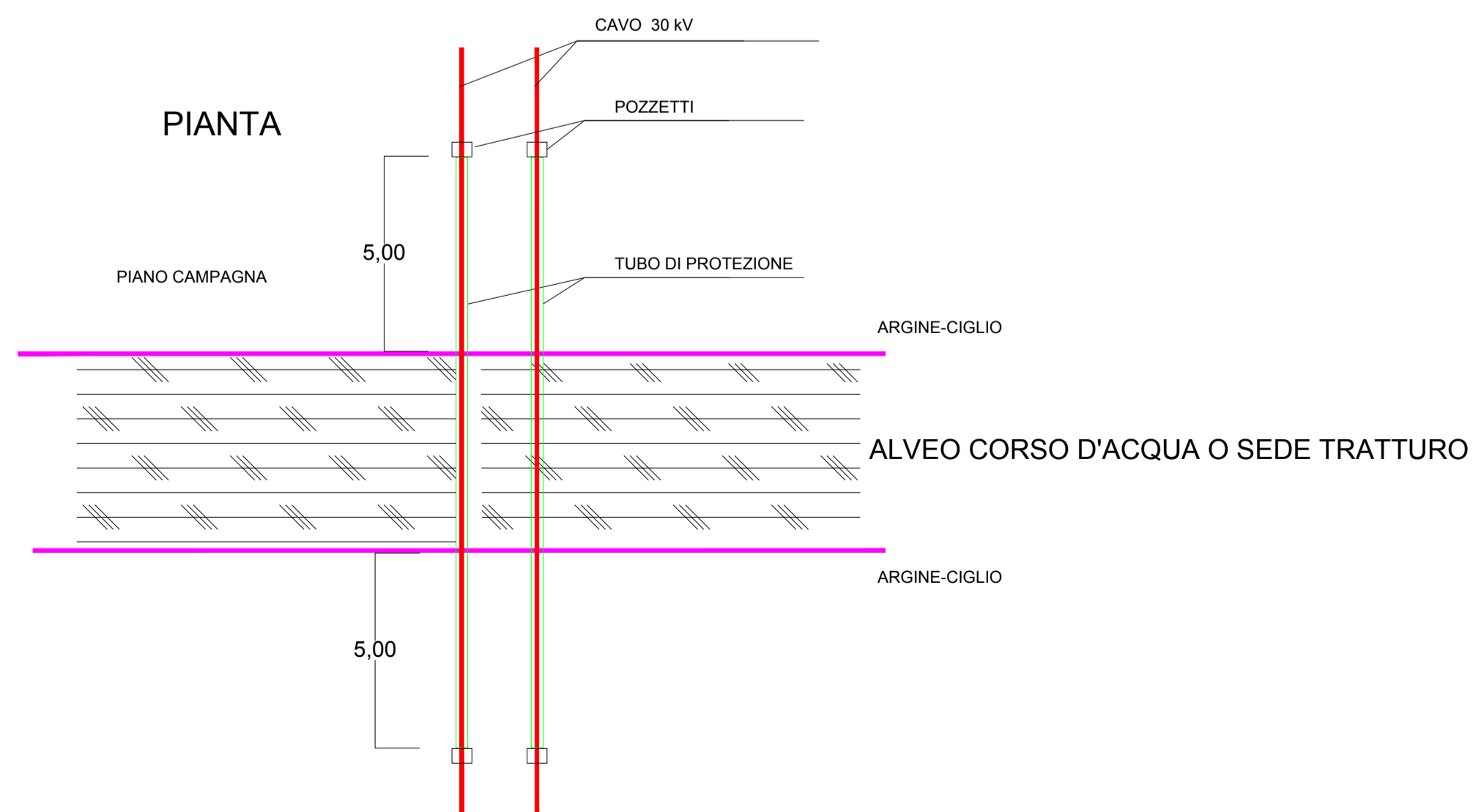
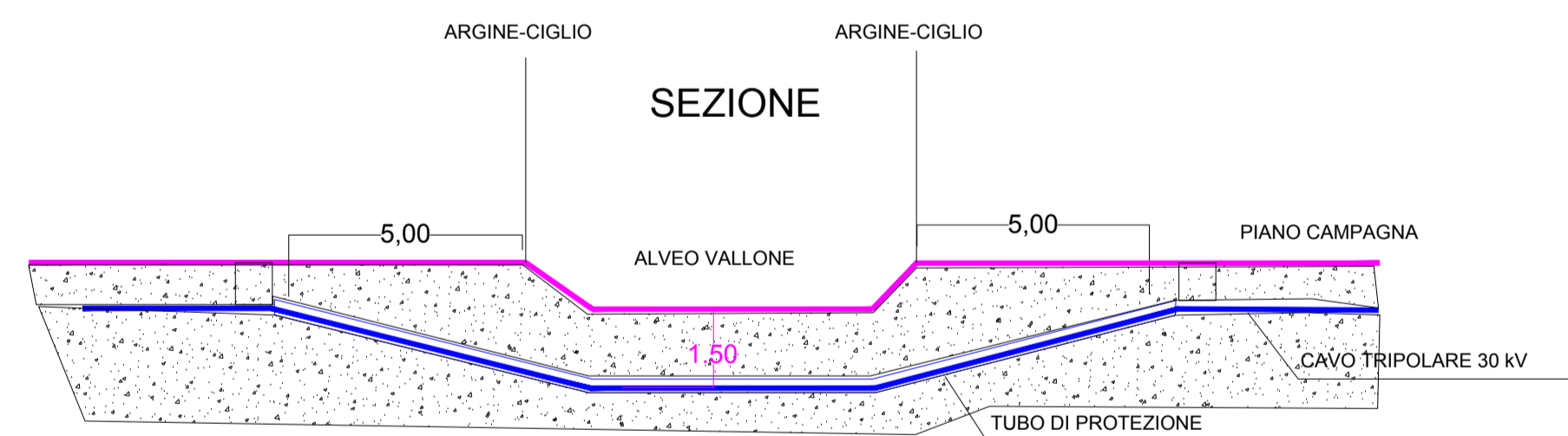
ATTRAVERSAMENTO TUBAZIONE ACQUA



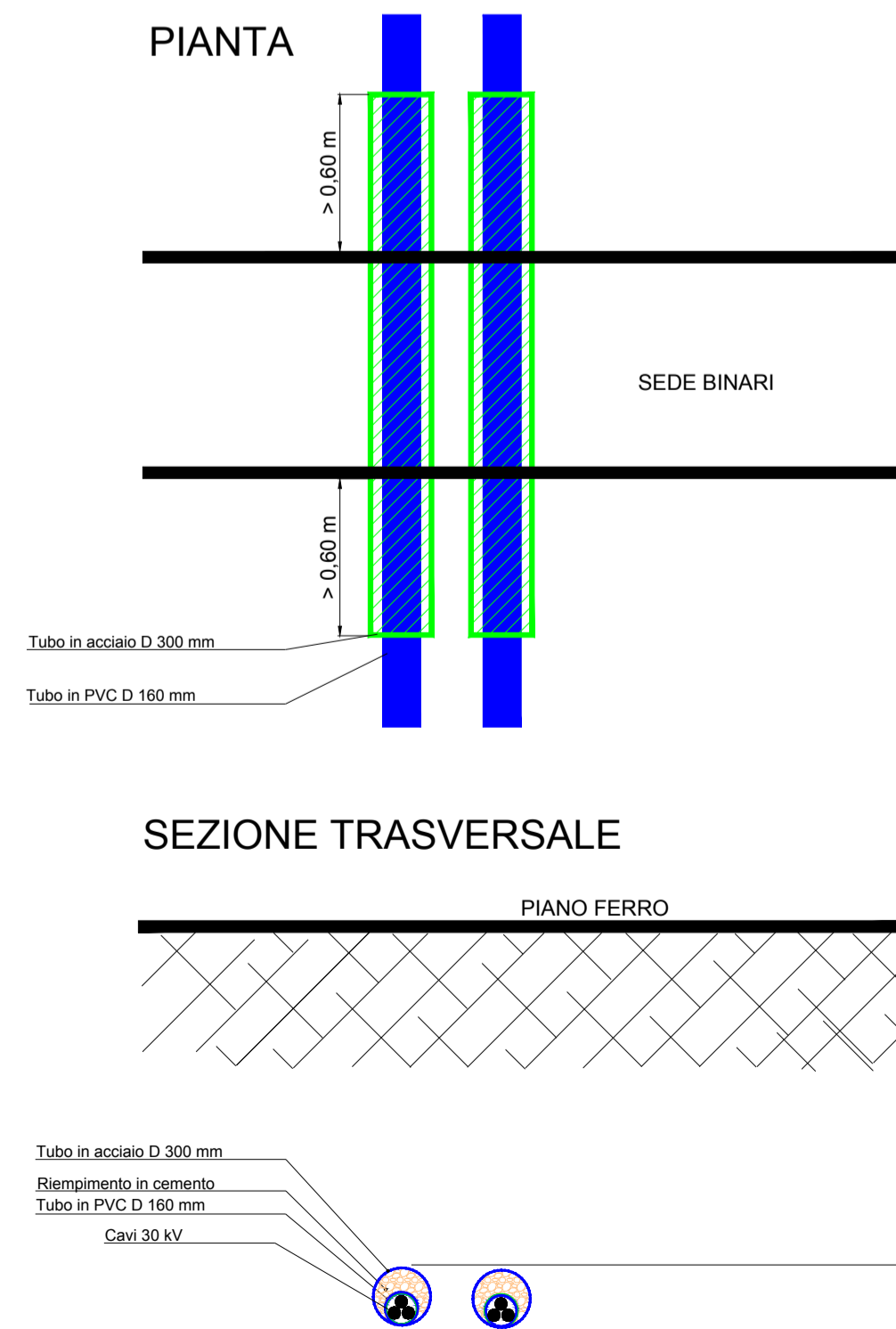
ATTRAVERSAMENTO CAVO TLC



ATTRAVERSAMENTO CANALE-TRATTURO



ATTRAVERSAMENTO FERROVIA



COMUNE DI CASTELLANETA
(Provincia di Taranto)

Realizzazione impianto fotovoltaico della potenza nominale in DC di 69,349 MW e potenza in AC di 60 MW denominato "COLANGELO" e delle relative opere di connessione alla Rete di Trasmissione dell'energia elettrica Nazionale (RTN) in zona agricola del Comune di Castellaneta in località Facce Rosse

Codifica PFCA60-D-06	Descrizione Tipici attraversamenti infrastrutture e servizi
--------------------------------	---

Proponente
 **colangelo srl**
COLANGELO S.R.L.
 Galleria Vintler 17 - IT 39100 Bolzano (BZ)
 Tel +39 02 997 493 83
 colangelo_srl@pec.it

Sviluppatore
 **GREENERGY IMPIANTI S.R.L.**
 Via Sacro Cuore snc - IT 74013 Castellaneta (TA)
 Tel +39 0998441860 Fax +39 0998445168
 info@greenergyimpianti.it www.greenergyimpianti.it

Progettazione opere di rete
 **INSE S.R.L.**
 Via San Giacomo dei Capri, 38
 80128 - NAPOLI
 Tel. 081 5797998 - e-mail: inse.srl@virgilio.it

REVISIONI	DATA	DESCRIZIONE	ELABORATO	VERIFICATO	APPROVATO
00	30/10/2019	PRIMA EMISSIONE	N. GALDIERO	F. DI MASO	COLANGELO SRL

TIPOLOGIA DELL'ELABORATO: DISEGNO FORMATO: A- SCALA: --- FOGLIO: ---