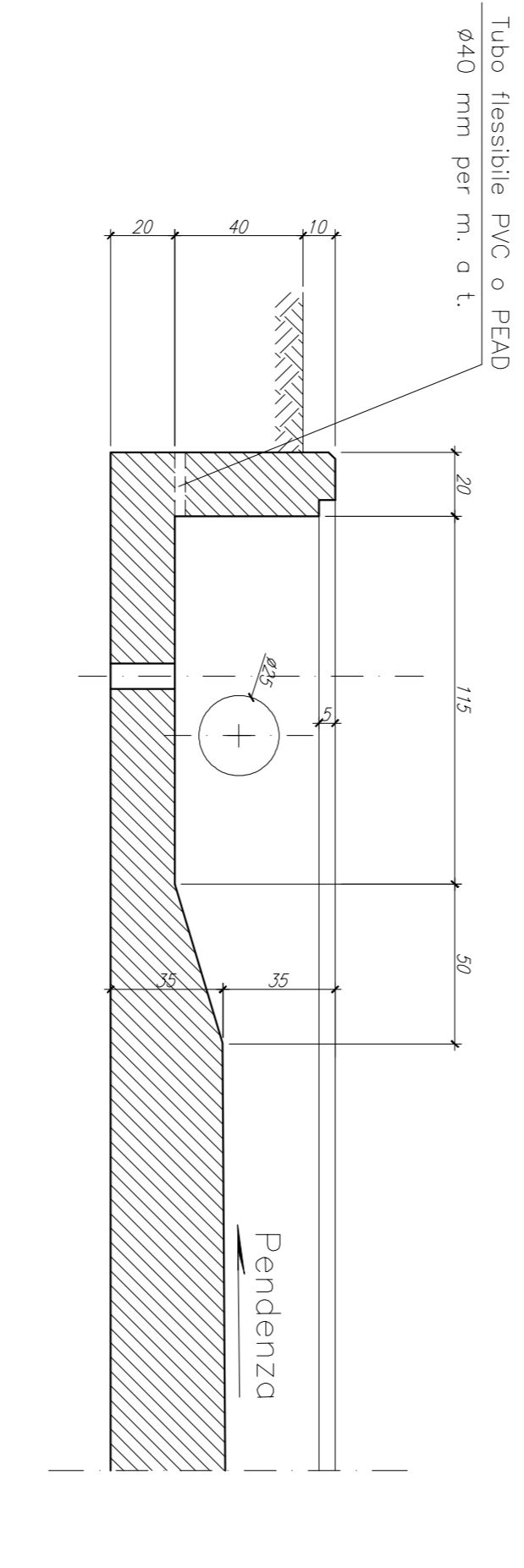
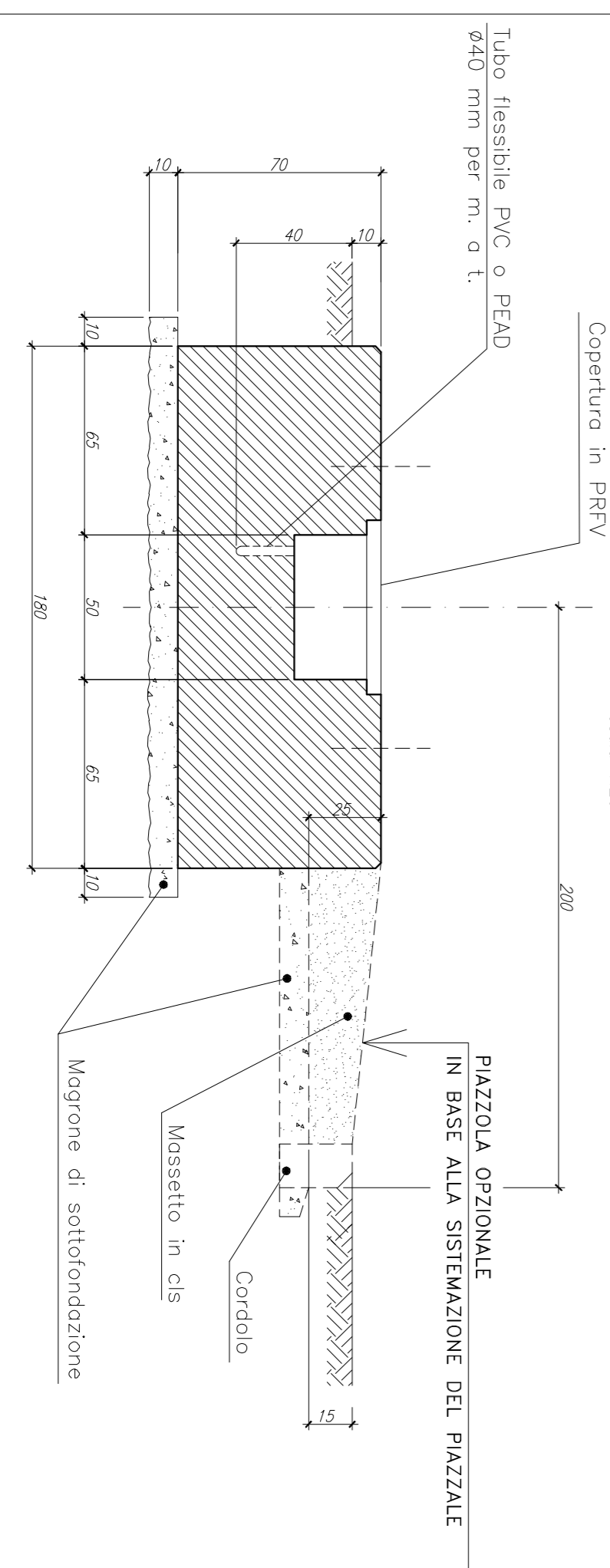


SEZIONE 1-1
scala 1:20



SEZIONE 2-2
scala 1:20



COMUNE DI CASTELLANETA

(Provincia di Taranto)

Realizzazione impianto fotovoltaico della potenza nominale in DC di 69,349 MW e potenza in AC di 60 MW denominato "COLANGELO" e delle relative opere di connessione alla Rete di Trasmissione dell'energia elettrica Nazionale (RTN) in zona agricola del Comune di Castellaneta in località Facce Rosse

Codifica **PFCA60-D-27** Descrizione **Fondazioni interruttori tripolari TG 2003**

PropONENTE **COLANGELO S.R.L.**
Galleria Vintler 17 - IT 39100 Bolzano (BZ)
Tel +39 02 997 493 83
colangelo_srl@pec.it

sviluppatore **Greenergy**
GREENERGY IMPIANTI S.R.L.
Via Sacro Cuore snc - IT 74011 Castellana Grotte (TA)
Tel +39 099844360 Fax +39 099844568
info@greenergyimpianti.it www.greenergyimpianti.it

Progettazione opere di rete **INSE S.R.L.**
Via San Giacomo del Capri, 38
80138 - NAPOLI
Tel. 081.579398 - e-mail: inse.srl@virgilio.it



colangelo srl

REVISIONI			
N.	DATA	DESCRIZIONE	ELABORATO
00	01/04/2020	Integrazione al progetto richiesta dalla Regione Puglia	N. GALDIERO
			F. DI MASO
			COLANGELO SRL
			VERIFICATO
			APPROVATO

TIPOLOGIA DELL'ELABORATO	FORMATO	SCALA	FOGLIO
DISEGNO	A2	--	1 di 1