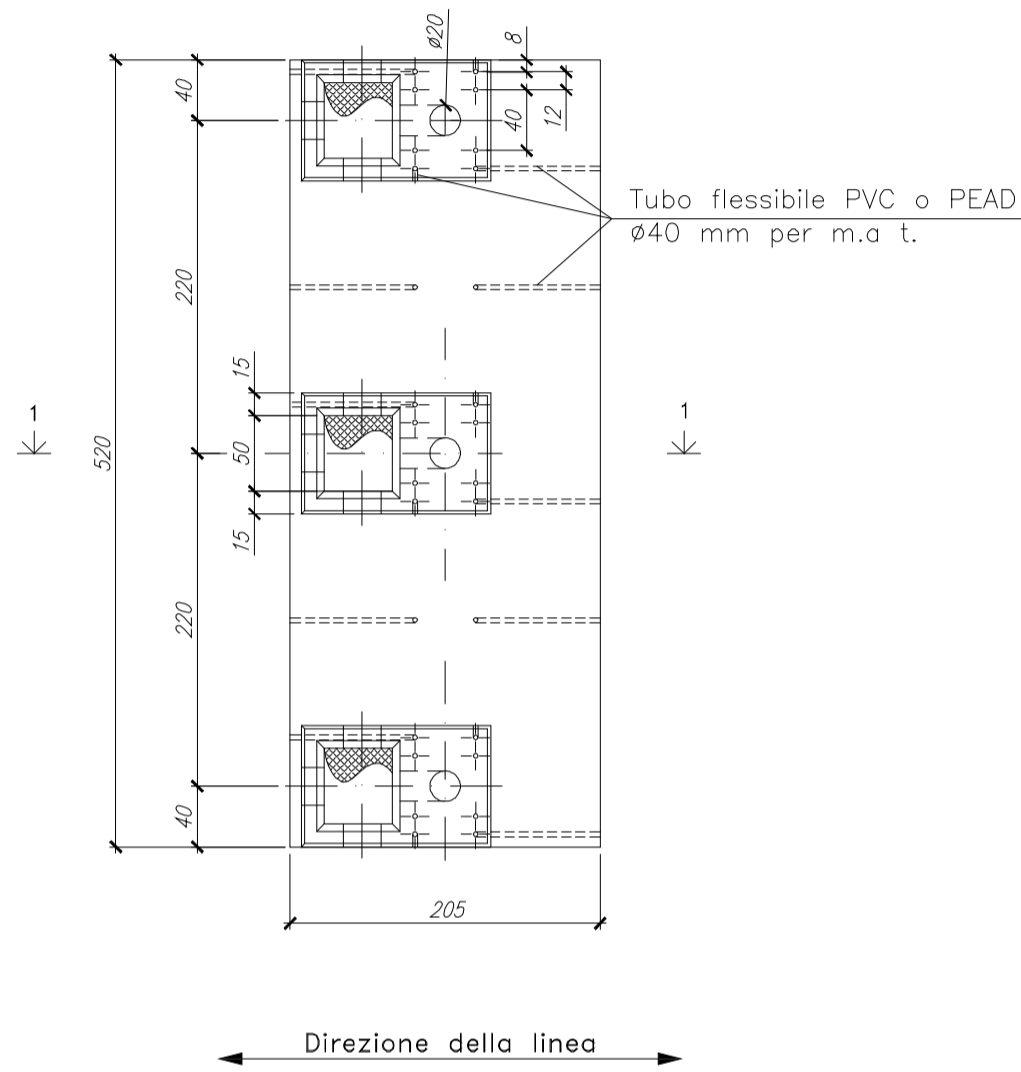
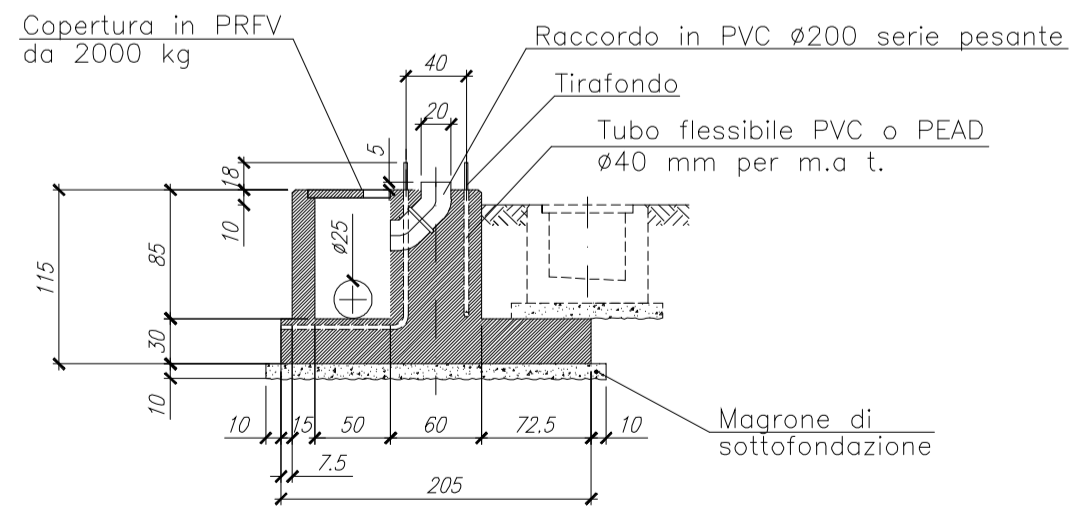


TG 2074/1
ribassata per interferenza cunicolo
(TA)

PIANTA

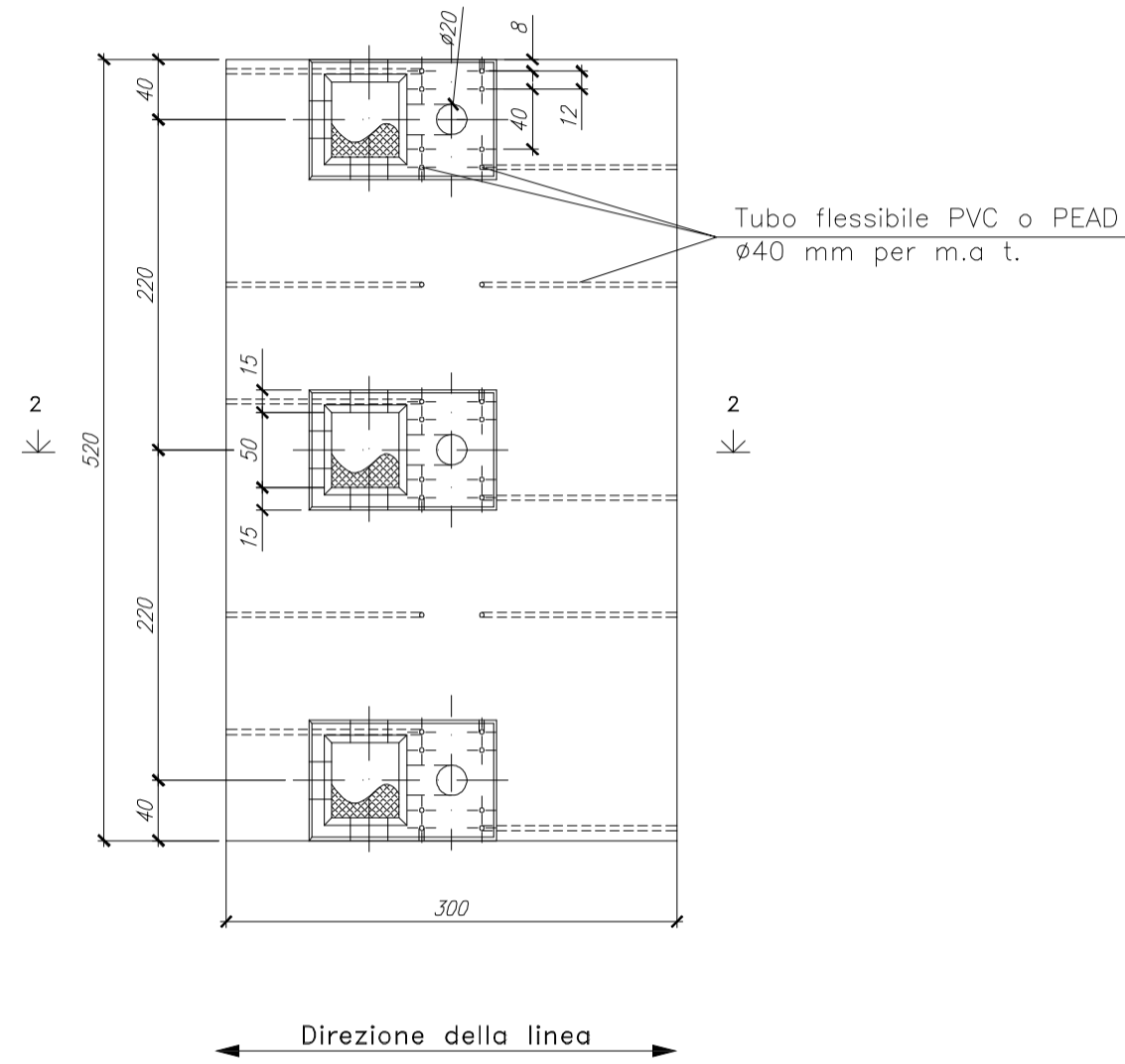


SEZIONE 1-1

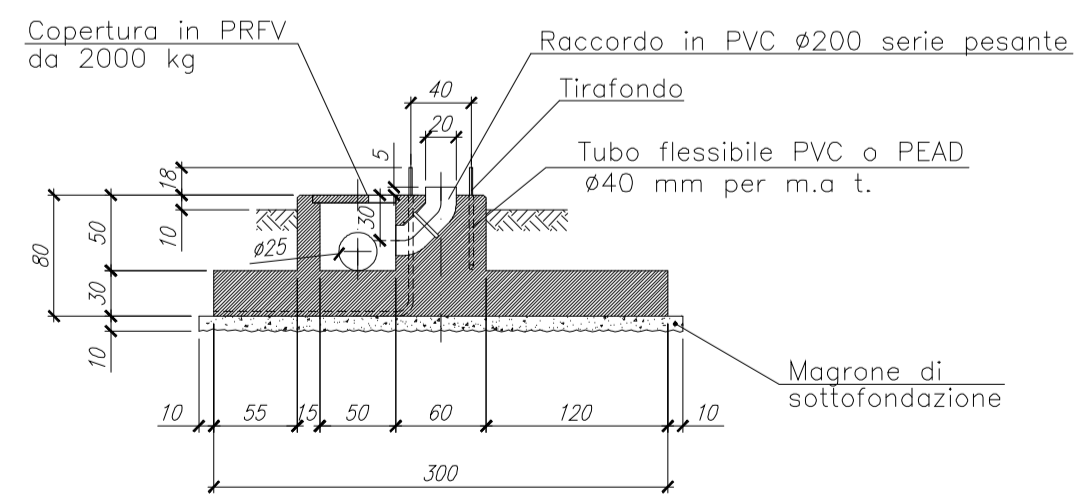


TG 2074/2
(TV)

PIANTA



SEZIONE 2-2



COMUNE DI CASTELLANETA

(Provincia di Taranto)

Realizzazione impianto fotovoltaico della potenza nominale in DC di 69,349 MW e potenza in AC di 60 MW denominato "COLANGELO" e delle relative opere di connessione alla Rete di Trasmissione dell'energia elettrica Nazionale (RTN) in zona agricola del Comune di Castellaneta in località Facce Rosse

Codifica
PFCA60-D-28

Descrizione
**Fondazioni apparecchiature unipolari
TG2074 1-2**

Proponente



colangelo srl

COLANGELO S.R.L.

Galleria Vintler 17 - IT 39100 Bolzano (BZ)

Tel +39 02 997 493 83

colangelo_srl@pec.it

Sviluppatore



GREENERGY IMPIANTI S.R.L.
Via Sacro Cuore snc - IT 74011 Castellaneta (TA)
Tel +39 0998441860 Fax +39 0998445168
info@greenergyimpianti.it www.greenergyimpianti.it

Progettazione opere di rete



REVISIONI	N.	DATA	DESCRIZIONE	ELABORATO	VERIFICATO	APPROVATO
	00	01/04/2020	Integrazione al progetto richiesta dalla Regione Puglia	N. GALDIERO	F. DI MASO	COLANGELO SRL

TIPOLOGIA DELL'ELABORATO	FORMATO	SCALA	FOGLIO
DISEGNO		--	1 di 1