

TG 2074/3

(COLONNINO ISOLATORE)

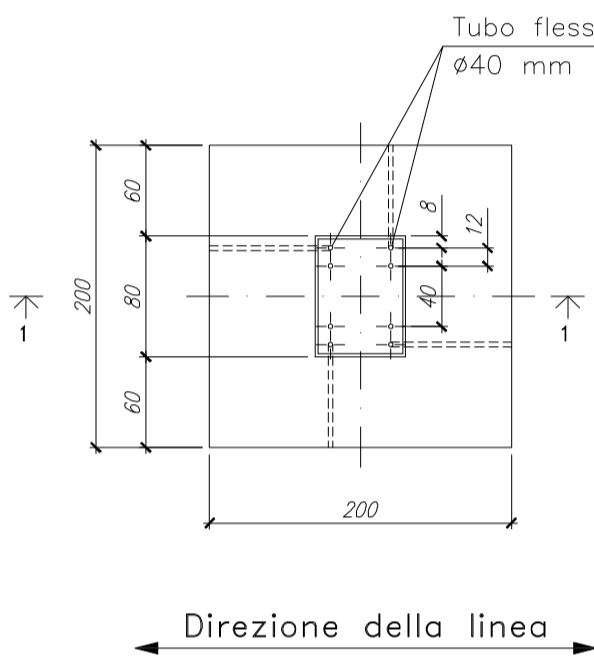
TG 2074/4

(COLONNINO ISOLATORE, BASE DOPPIA)

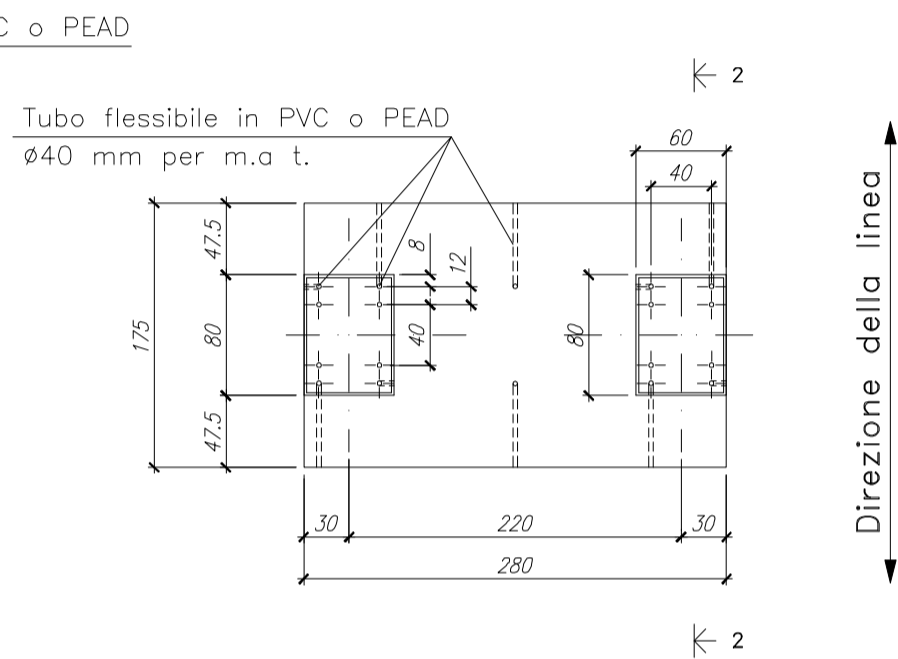
TG 2074/5

(COLONNINO ISOLATORE, BASE TRIPLA)

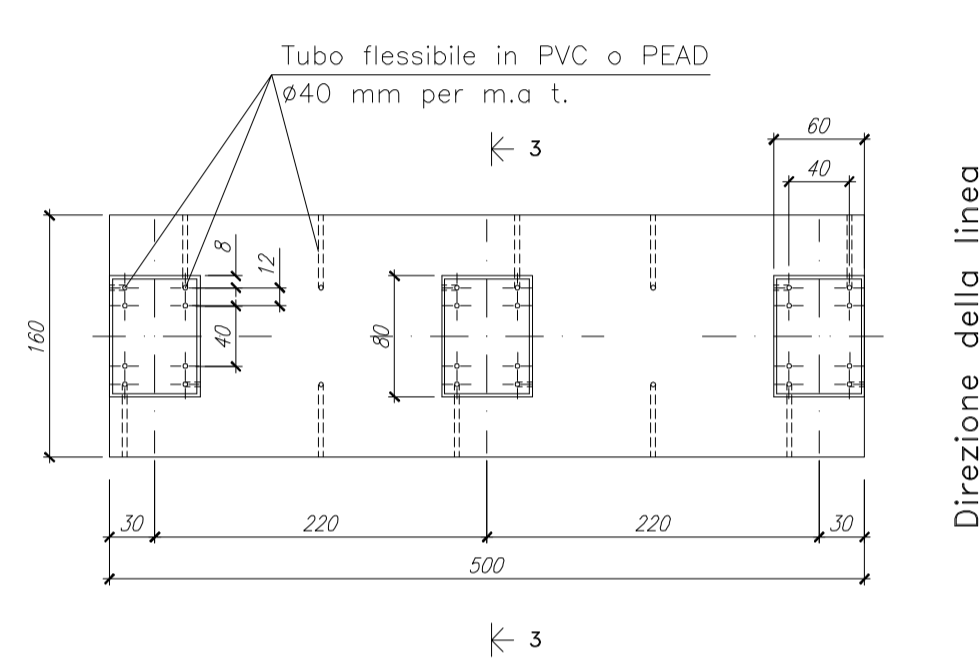
PIANTA



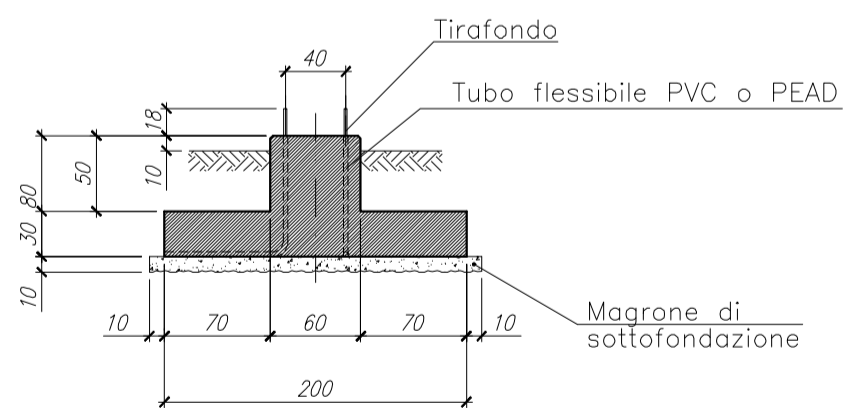
PIANTA



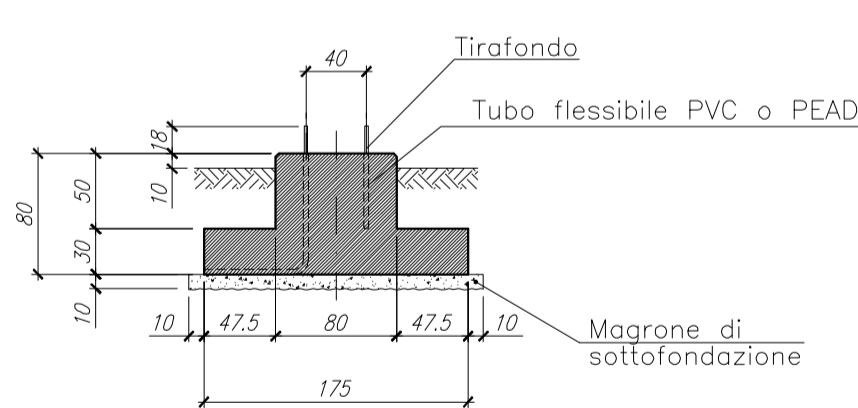
PIANTA



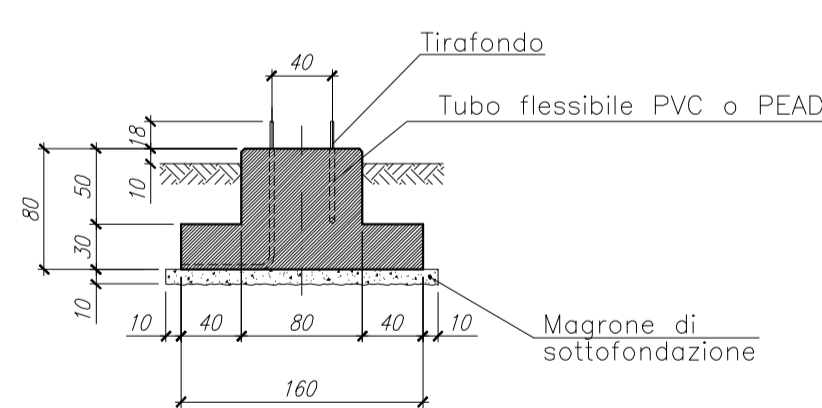
SEZIONE 1-1



SEZIONE 2-2



SEZIONE 3-3



COMUNE DI CASTELLANETA

(Provincia di Taranto)

Realizzazione impianto fotovoltaico della potenza nominale in DC di 69,349 MW e potenza in AC di 60 MW denominato "COLANGELO" e delle relative opere di connessione alla Rete di Trasmissione dell'energia elettrica Nazionale (RTN) in zona agricola del Comune di Castellaneta in località Facce Rosse

Codifica
PFCA60-D-29

Descrizione
Fondazioni apparecchiature unipolari
TG2074 3-4-5

Proponente



colangelo srl

COLANGELO S.R.L.

Galleria Vintler 17 - IT 39100 Bolzano (BZ)

Tel +39 02 997 493 83

colangelo_srl@pec.it

Sviluppatore



GREENERGY IMPIANTI S.R.L.
Via Sacro Cuore snc - IT 74011 Castellaneta (TA)
Tel +39 0998441860 Fax +39 0998445168
info@greenergyimpianti.it www.greenergyimpianti.it

Progettazione opere di rete



INSE S.R.L.
Via San Giacomo dei Capri, 38
80128 - NAPOLI
Tel. 081 5797998 - e-mail: inse.srl@virgilio.it



REVISIONI	N.	DATA	DESCRIZIONE	ELABORATO	VERIFICATO	APPROVATO
	00	01/04/2020	Integrazione al progetto richiesta dalla Regione Puglia	N. GALDIRO	F. DI MASO	COLANGELO SRL

TIPOLOGIA DELL'ELABORATO	FORMATO	SCALA	FOGLIO
DISEGNO	A2		1 di 1