

COMUNE DI CASTELLANETA

(Provincia di Taranto)

Realizzazione di un impianto Agrovoltaiico della potenza nominale in DC di 26,640 MWp denominato "Colangelo" e delle relative opere di connessione alla Rete di Trasmissione dell'energia elettrica Nazionale (RTN) in zona agricola del Comune di Castellaneta (TA) alla Contrada Facce Rosse.

Proponente

colangelo srl

Viale A. Duca D'Aosta, 51 - IT 39100 Bolzano (BZ)
Tel +39 02 454 408 20
colangelo_srl@pec.it

Sviluppatore



GREENERGY SRL
Via Stazione snc - 74011 Castellaneta (TA),
Tel +39 0998441860, Fax +39 0998445168,
P.IVA 02599060734, REA TA-157230,
www.greenergy.it, mail:info@greenergy.it

Elaborato PIANO TECNICO DELLE OPERE - UTENTE
Sezione trincee e posa cavi MT

Data
29/07/2022

Codice Progetto

GREEN GP-04

Nome File

PTO- Utente Sezione trincee e posa cavi MT

Codice Elaborato

TAV-06/F

Revisione

00

Foglio

A3

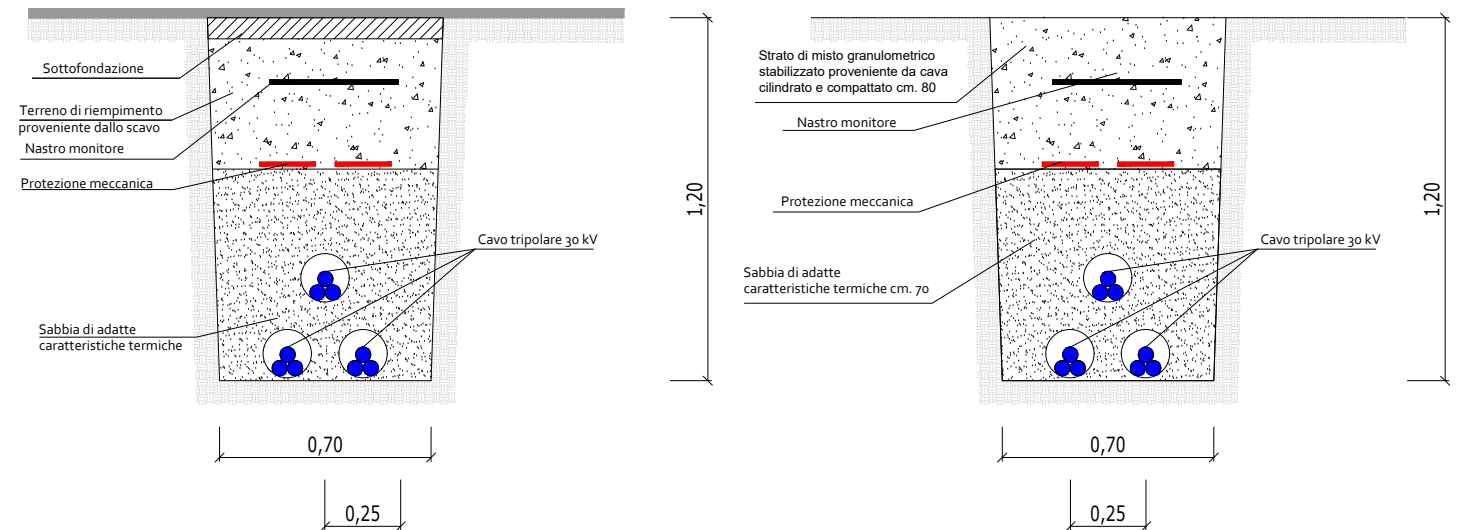
Scala

1: 25

| Rev. | Descrizione | Data | Redatto | Verificato | Approvato |
|------|---|------------|-----------------|-----------------------|-----------------|
| 00 | PTO Utente - Sezione trincee e posa cavi MT | 29.07.2022 | Filippo Cuscito | Ing. Giuseppe Mancini | Colangelo s.r.l |

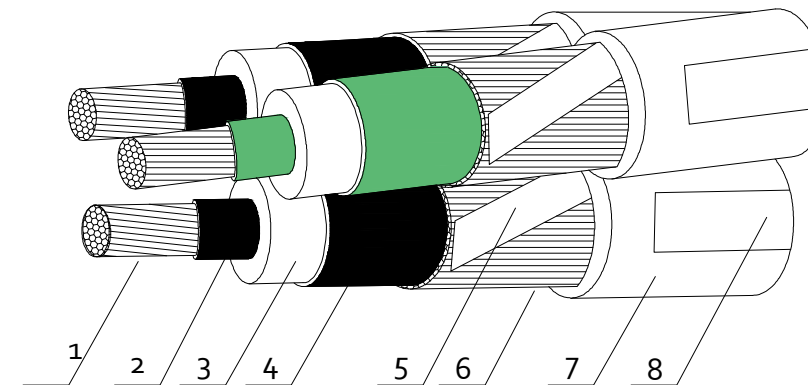
TRINCEA PER 3 CAVI SU STRADA ASFALTATA

TRINCEA PER 3 CAVI SU STRADA STERRATA



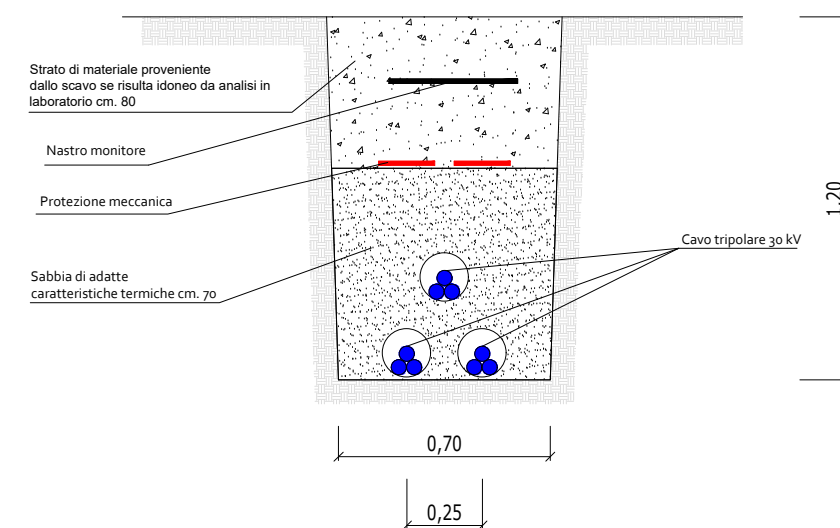
TIPOLOGIA CAVI MT

Cavi ad elica visibile con conduttori in alluminio



- 1 - Conduttore
- 2 - Strato semiconduttore
- 3 - Isolante
- 4 - Strato semiconduttore
- 5 - Schermo
- 6 - Nastro equalizzatore
- 7 - Guaina di PVC
- 8 - Stampigliatura

TRINCEA PER 3 CAVI SU
TERRENO AGRICOLO



SCALA PLOT: 25
WHITE 0,20
BLUE 0,35
RED 0,25
GREEN 0,20
YELLOW 0,50
CYAN 0,70
MAGENTA 0,25