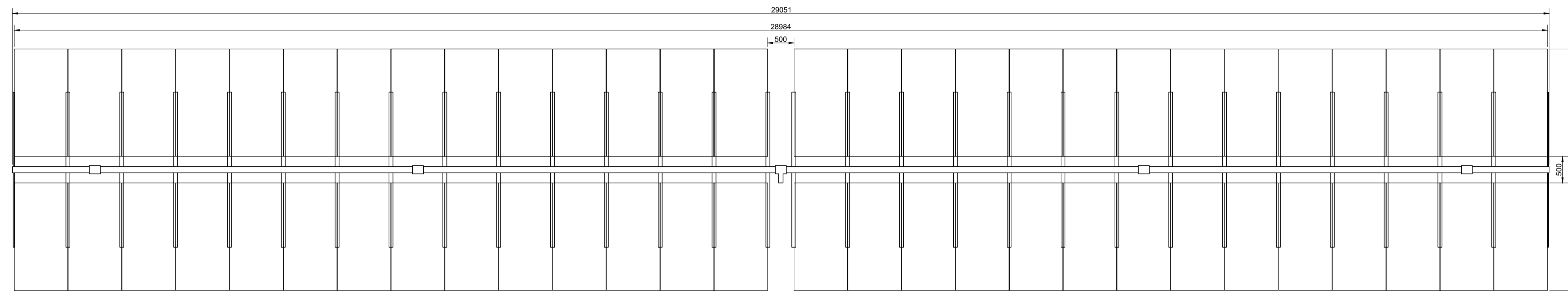
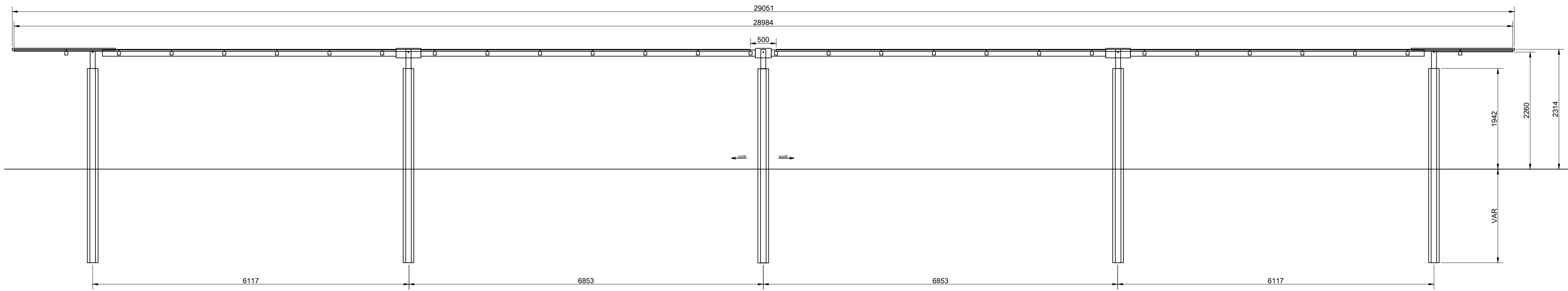
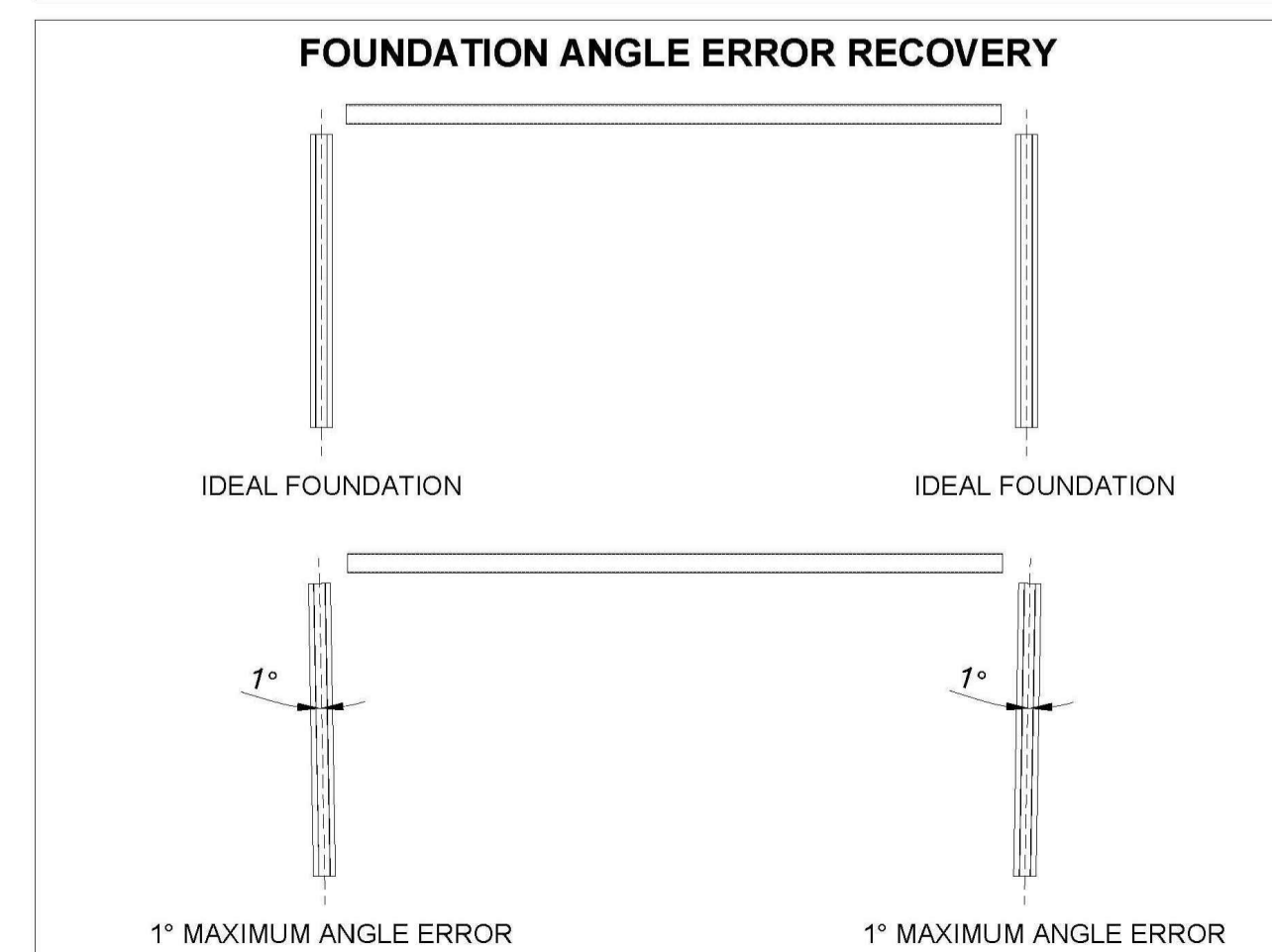
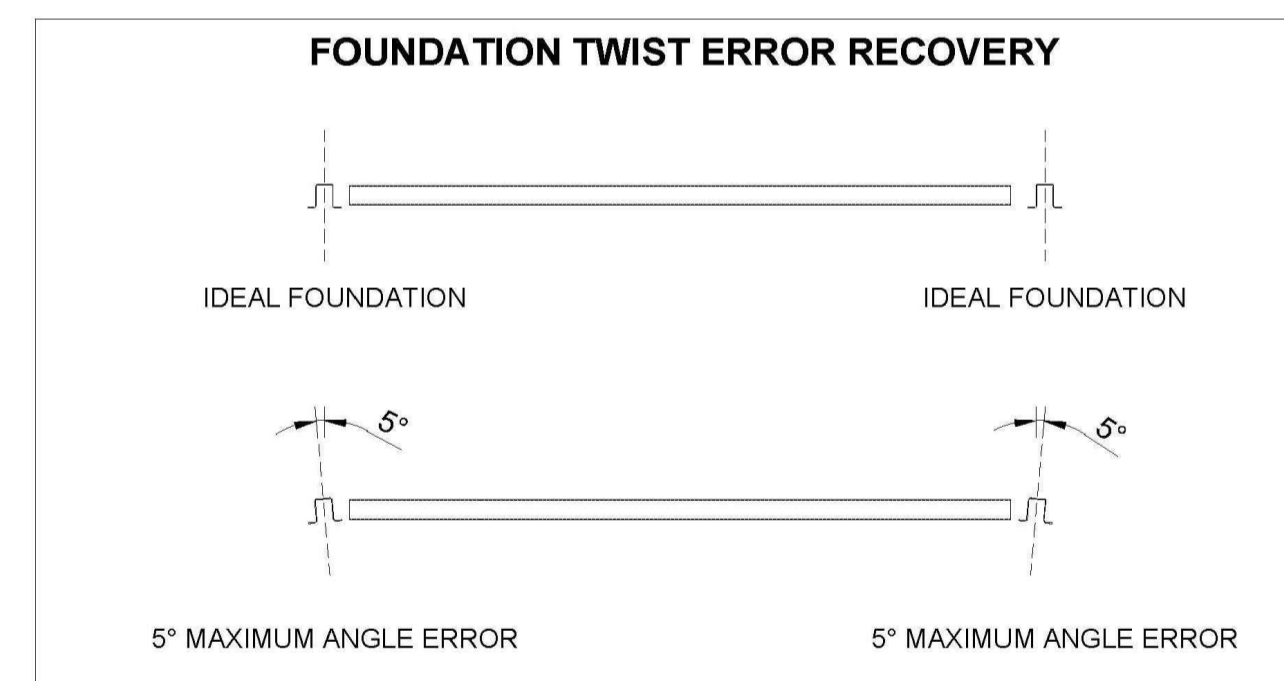
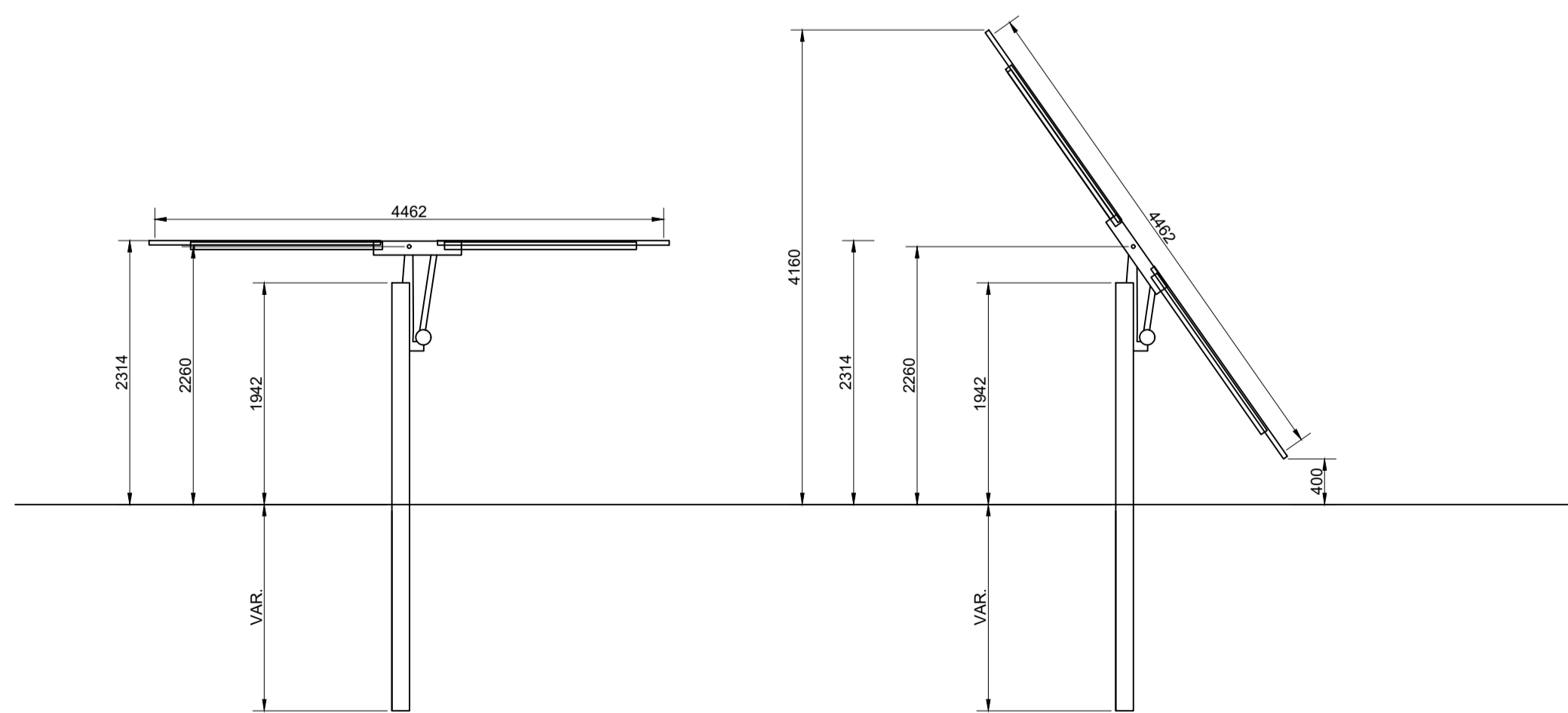
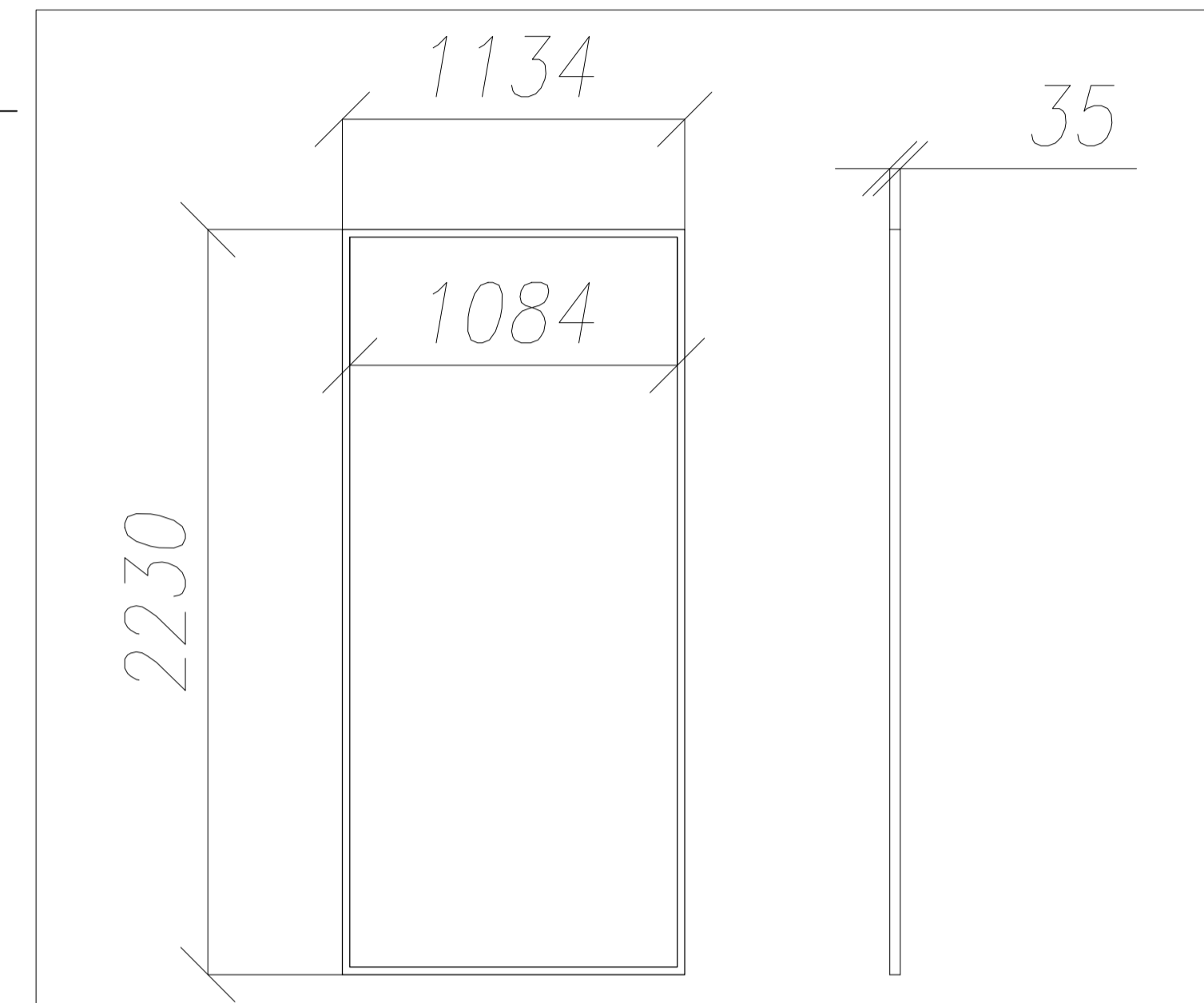


# TRJ2x28



PANNELLO  
JINKO SOLAR JKM525M-7TL4-TV  
SCALA 1:20



REGIONE PUGLIA  
PROVINCIA DI LECCE

Comune:  
Galatina  
Località "La Lama"

PROGETTO DEFINITIVO PER LA REALIZZAZIONE DI UN IMPIANTO DI PRODUZIONE DI ENERGIA ELETTRICA DA FONTE FOTOVOLTAICA E RELATIVE OPERE DI CONNESSIONE - Potenza nominale **11.970,00 kWp in DC** e potenza in immissione di **9.980,00 kW in AC**

Codice Pratica Regione Puglia **FWSKO78**

Sezione 4:

**ELABORATI PROGETTUALI RELATIVI AL PARCO FOTOVOLTAICO E LAVORI EDILI**

Titolo elaborato:

**PARTICOLARI COSTRUTTIVI IMPIANTO - TRACKER DA 2x28 MODULI**

N. Elaborato: **4.1**

Scala: **1:20 / 1:50**

Committente

**Galatina 3 S.r.l.**

Via Francesco Scandone, 4  
Montella (AV) - 83048  
P.IVA 0310260944  
galatina3@legaimail.it

Legale Rappresentante  
**Geom. Braccia Gerardo Carmine**

Progettazione

**TENPROJECT**

sede legale e operativa  
San Giorgio Del Sannio (BN) via de Gasperi 61  
sede operativa  
Lucera (FG) via Alfonso La Cava 114  
P.IVA 01465940623  
Azienda con sistema gestione qualità Certificato N. 50 100 11873



Progettista  
**Dott. Ing. Nicola FORTE**

Stampa e firma del progettista: **DOTT. ING. NICOLA FORTE**

01	Ottobre 2021	SC	FB	NF	Visura Società
00	Agosto 2021	SC	FB	NF	Emissione Progetto Definitivo
Rev.	Data	Elaborazione	Approvazione	Emissione	DESCRIZIONE
Nome File sorgente		FV.GAL01.C3.PD.4.1.R01.dwg	Nome file stampa	FV.GAL01.C3.PD.4.1.R01.dwg	Formato di stampa A1