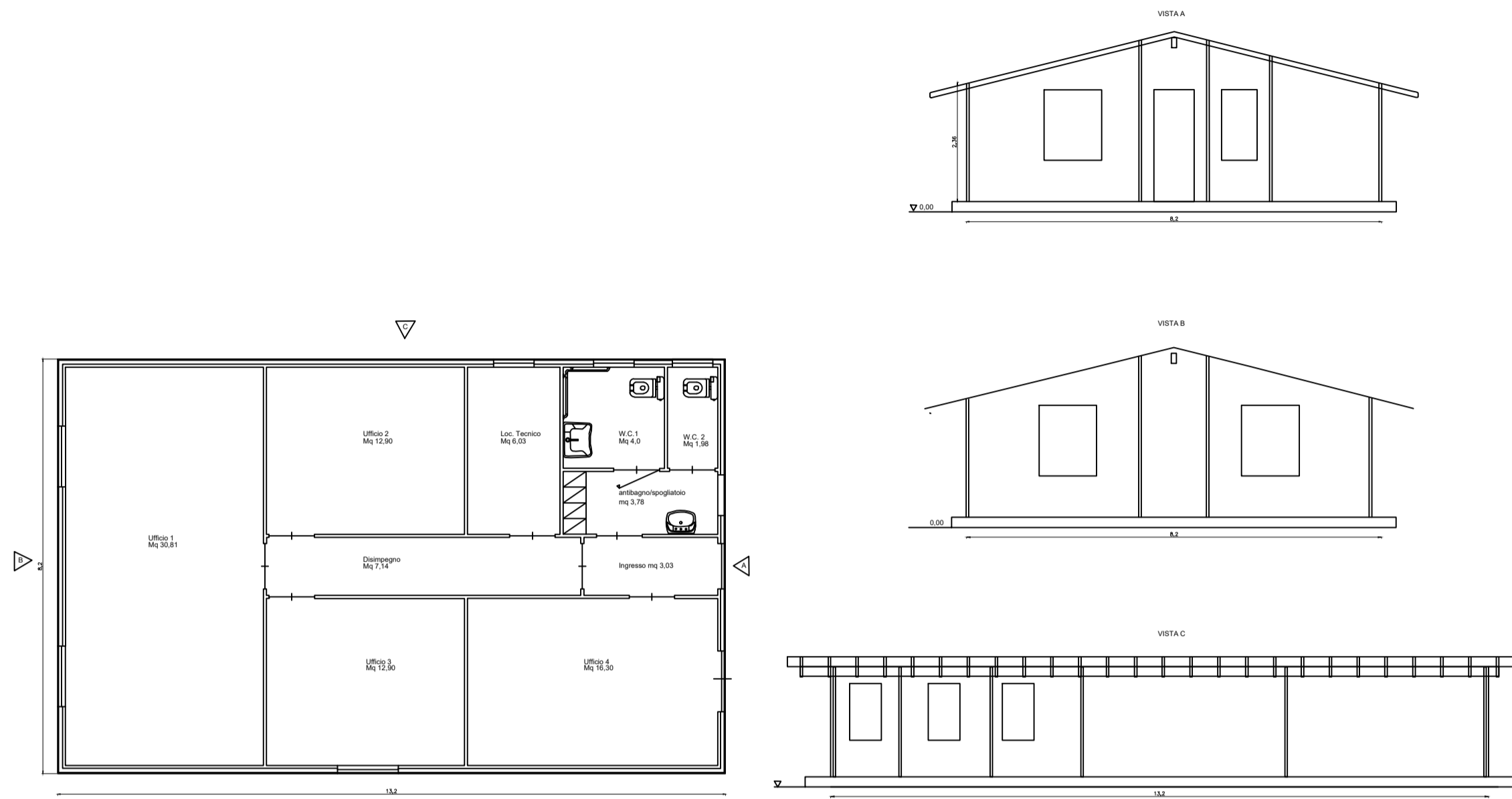
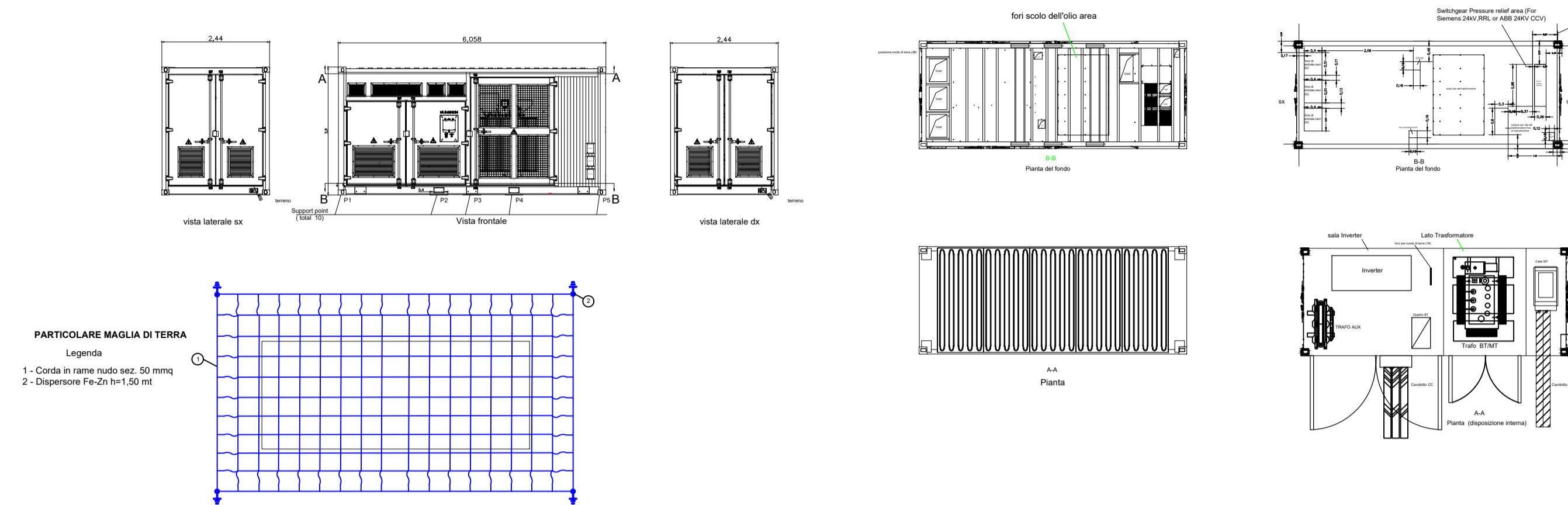


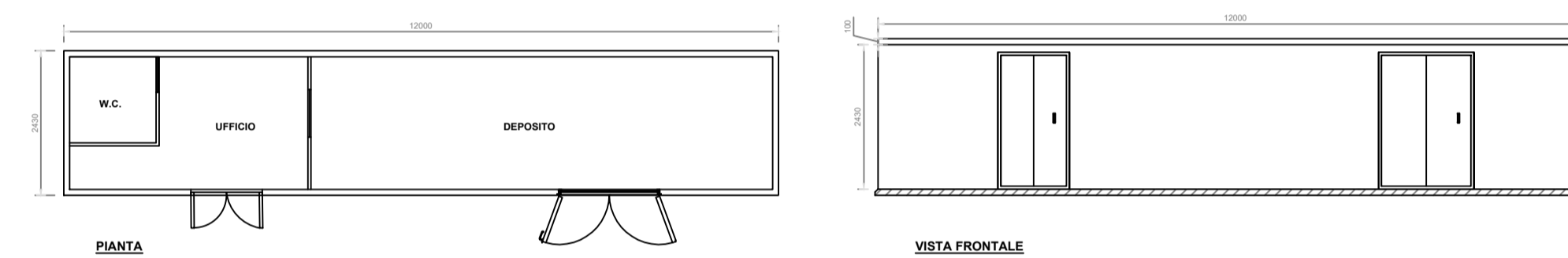
CABINA DI CONTROLLO O&M



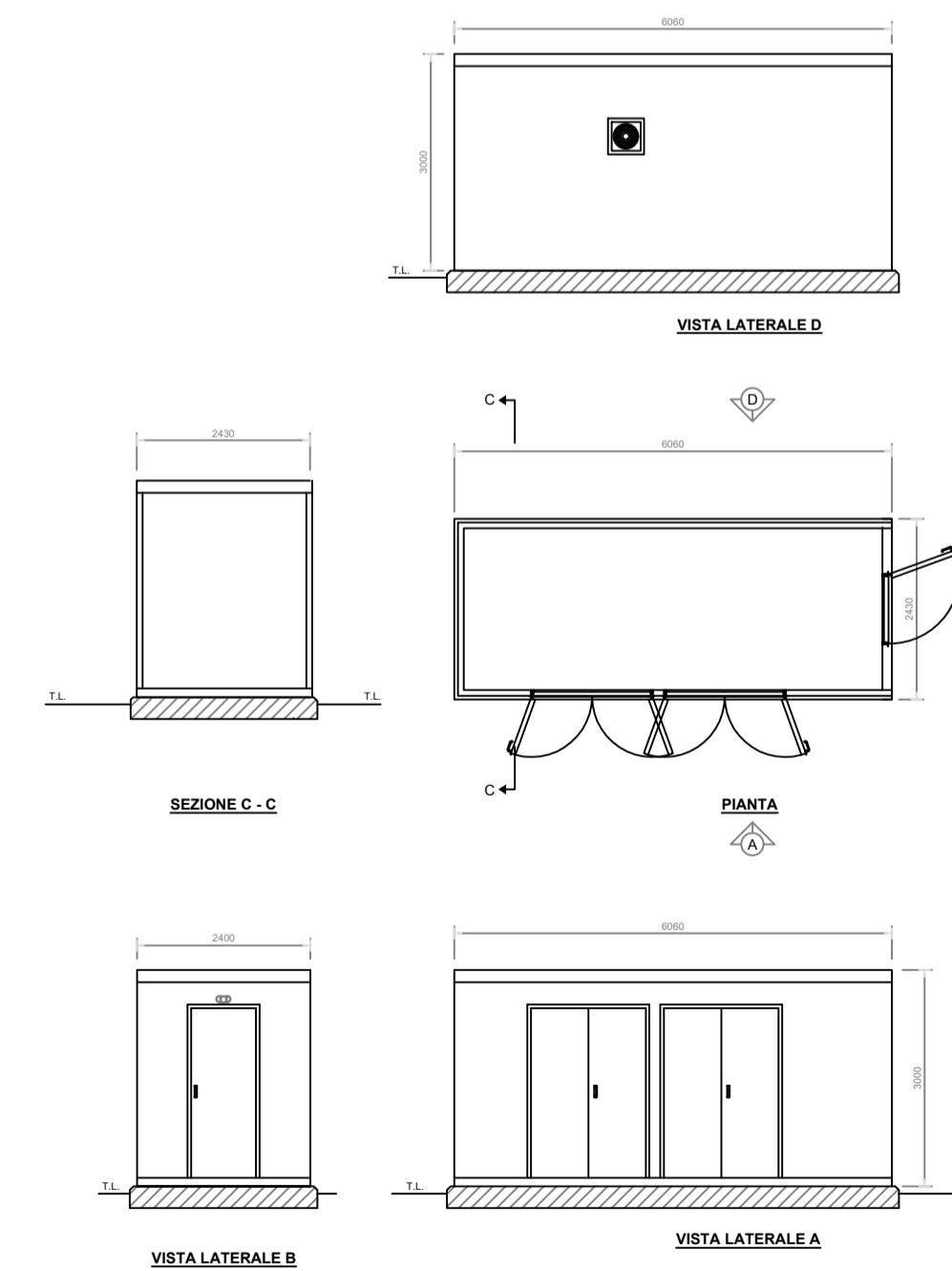
PARTICOLARE INVERTER SUNGROW SG3400 3125 - 2500 Hz



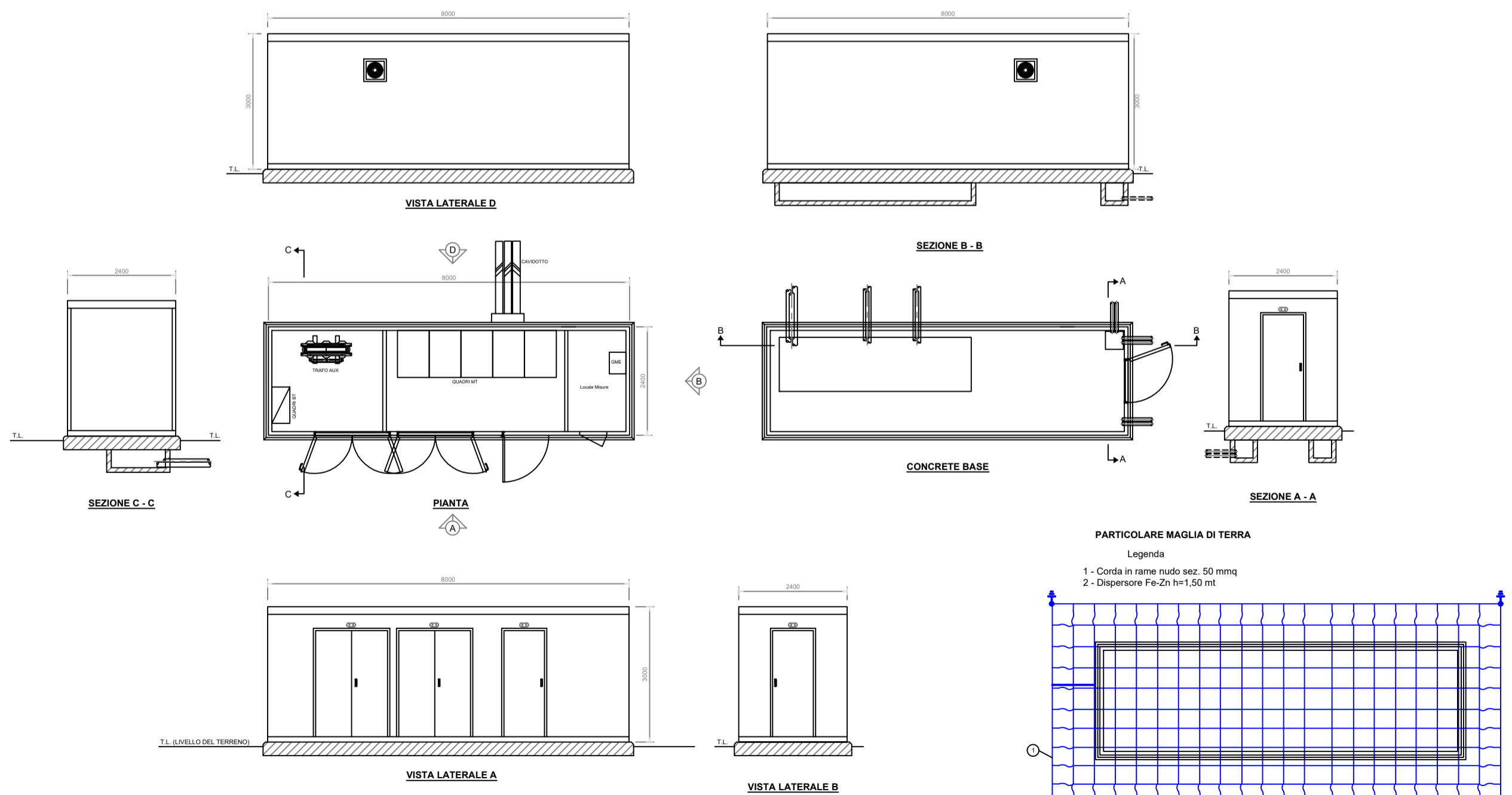
PARTICOLARE CABINA PER ATTIVITA' AGRICOLE



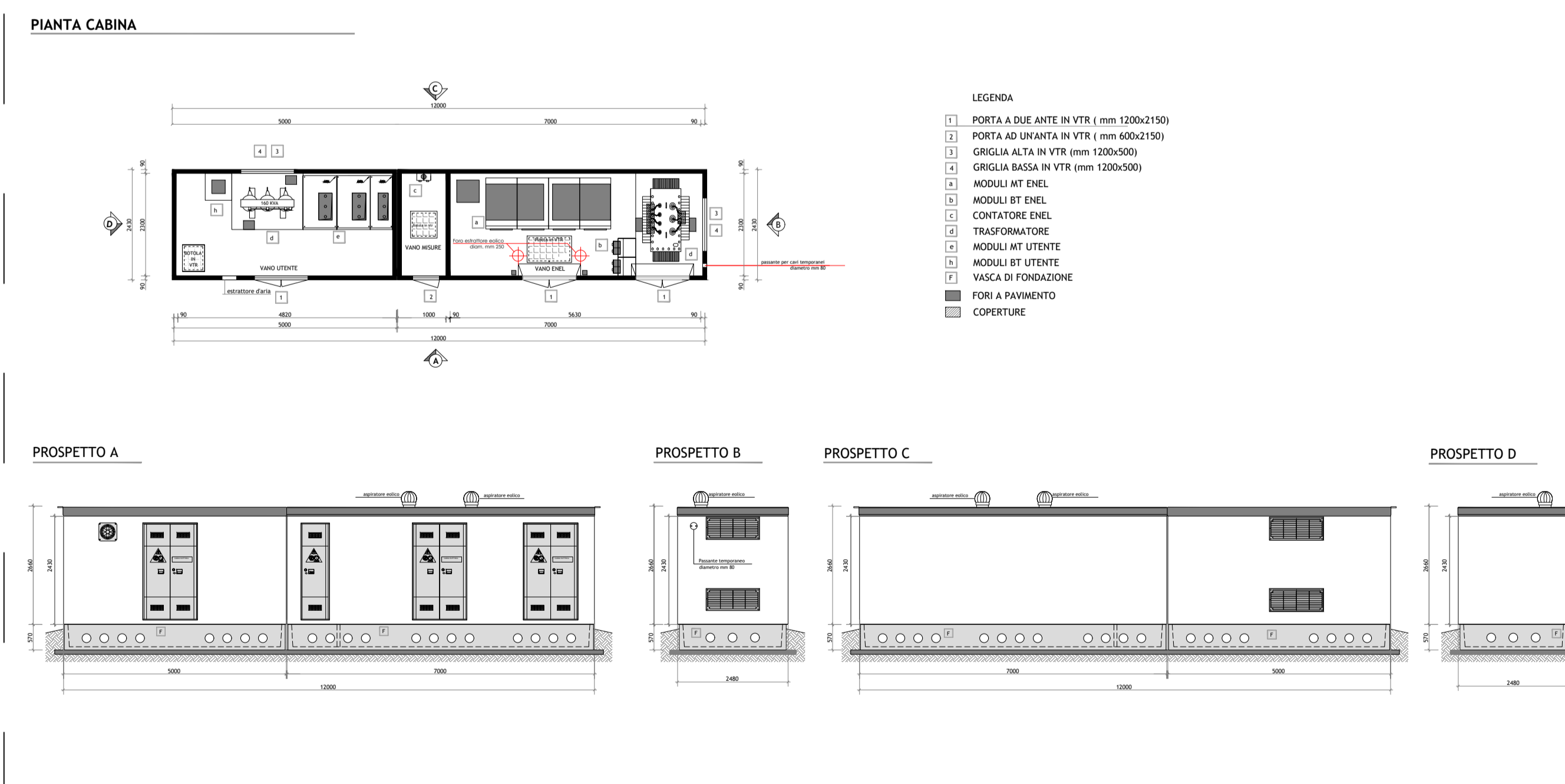
CABINE DI STOCCAGGIO



PARTICOLARE CABINA DI TRASFORMAZIONE MT - CAMPO 2



PARTICOLARE CABINA DI TRASFORMAZIONE MT - CAMPO 1



REGIONE PUGLIA
 PROVINCIA DI FOGGIA
 COMUNE DI ASCOLI SATRIANO (FG)
 COMUNE DI DELICETO (FG)

OGGETTO:
 PROGETTO DEFINITIVO PER LA REALIZZAZIONE DI UN IMPIANTO AGRO FOTOVOLTAICO NEI COMUNI DI ASCOLI SATRIANO E DELICETO IN LOCALITA' "MASSERIA FRATE" DELLA POTENZA DI PICCO IN DC PARI A 31.499,91 KWp e MASSIMA IN IMMISIONE IN AC PARI A 24.000 KW E RELATIVE OPERE DI CONNESSIONE IN LOCALITA' "PIANO D'AMENDOLA" NEL COMUNE DI DELICETO

ELABORATO N. E12 Particolari costruttivi: Cabine MT - Inverter - Depositi - Cabine per attività Agricole Scala 1:100
 COMMITTENTE SR TARANTO SRL VIA LARGO GUIDO DONEGANI,2 20121 - MILANO P.IVA 10706720967

Studio Acustico	Dott. Tullio Ciccarone	FIRMA E TIMBRO IL TECNICO 	PROGETTAZIONE E COORDINAMENTO Via Athena, 29 Cap 04047 Capaccio Paestum P.Iva 04596750655 Ing. Giovanni Marsicano
Studio Geologico Idraulico	Dott. Tullio Ciccarone		
Studio Archeologico	Dott. Antonio Mesisca		
Studio Paesaggistico e Agronomico	Dott. Luca Boursier		
Studio Naturalistico e Studio Ambientale	Dott. Giampaolo Pennacchioni		
Studio Elettrico	Dott. Giovanni Marsicano		
Strutturista	Ing. Lino Zotti		
Studio Idraulico	Ing. Leonardo Pio Rosiello		

Aggiornamenti	N°	Data	Cod. Stmg	Nome File	Eseguito da	Approvato da
		Rev 0	DICEMBRE 2020	202000063	IT_CND_E12	Geom. Mirko Petraglia