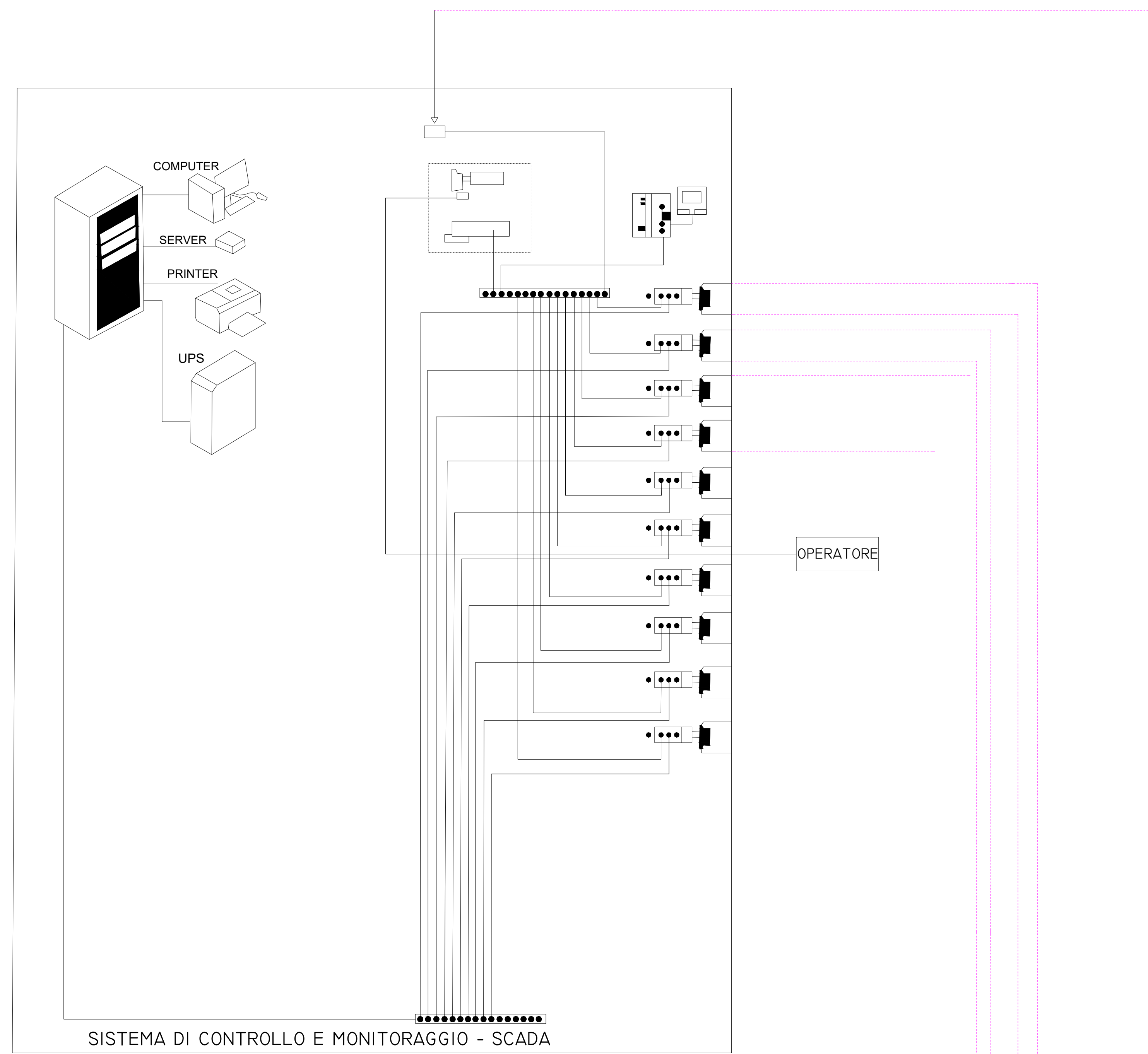
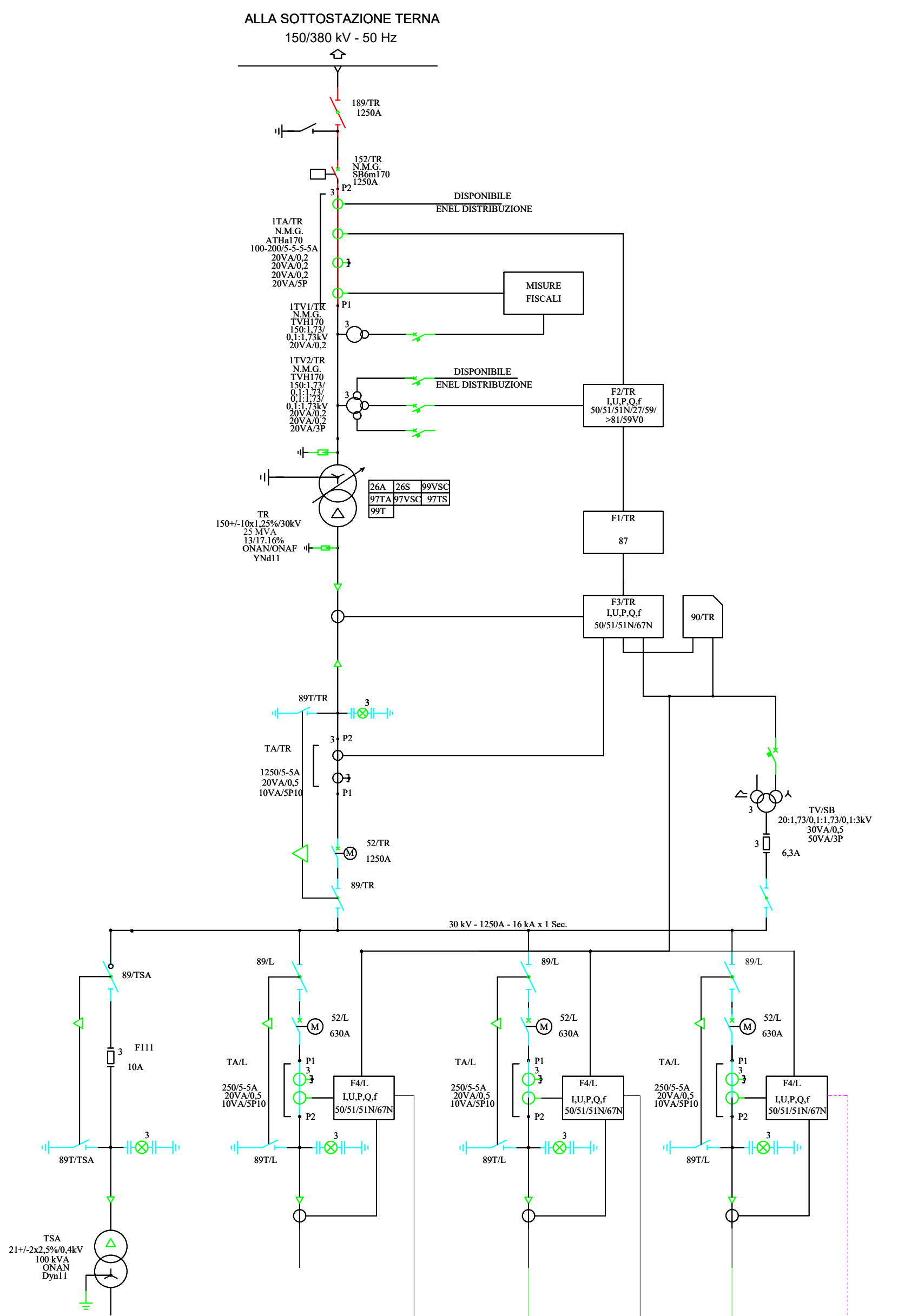


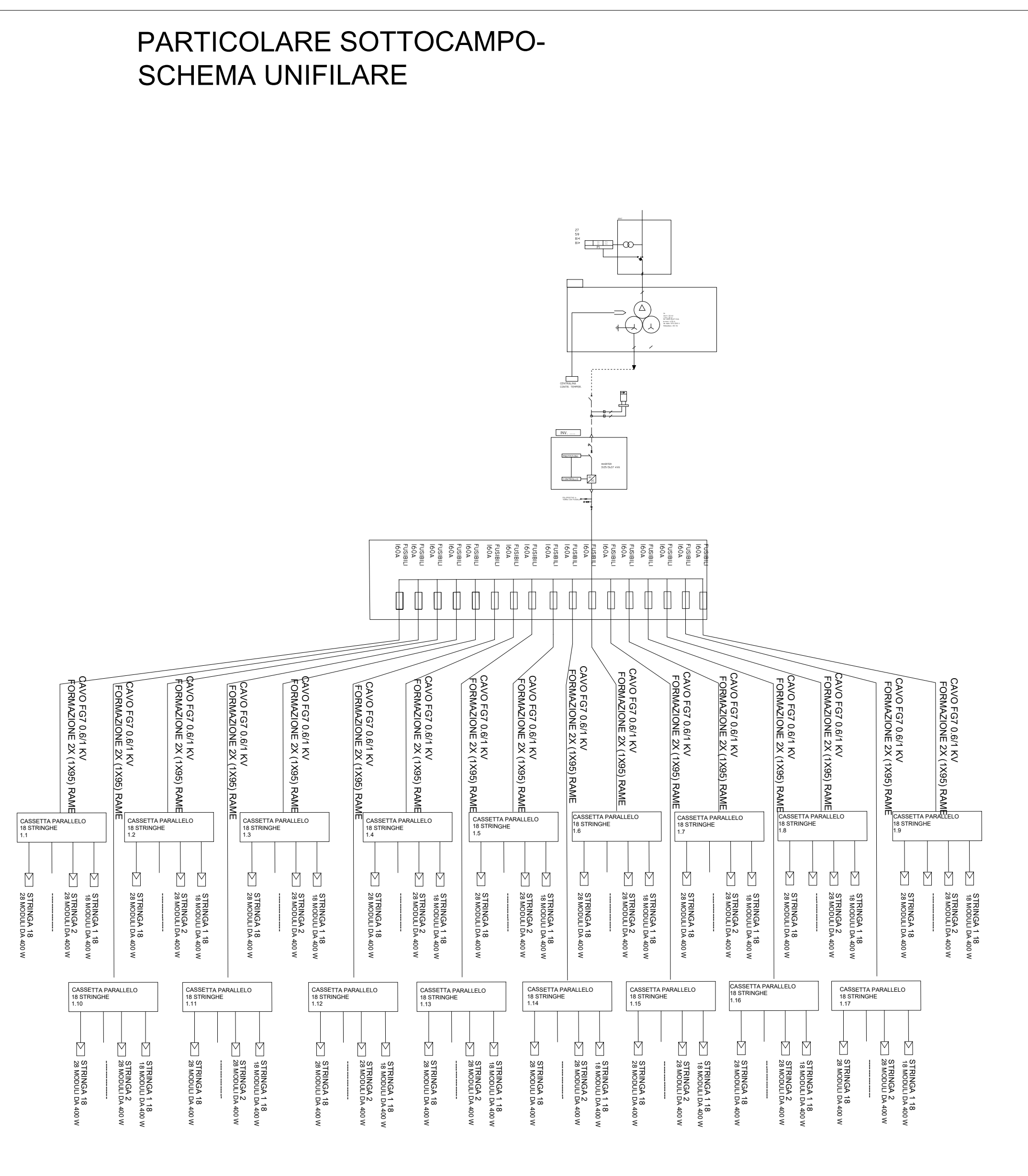
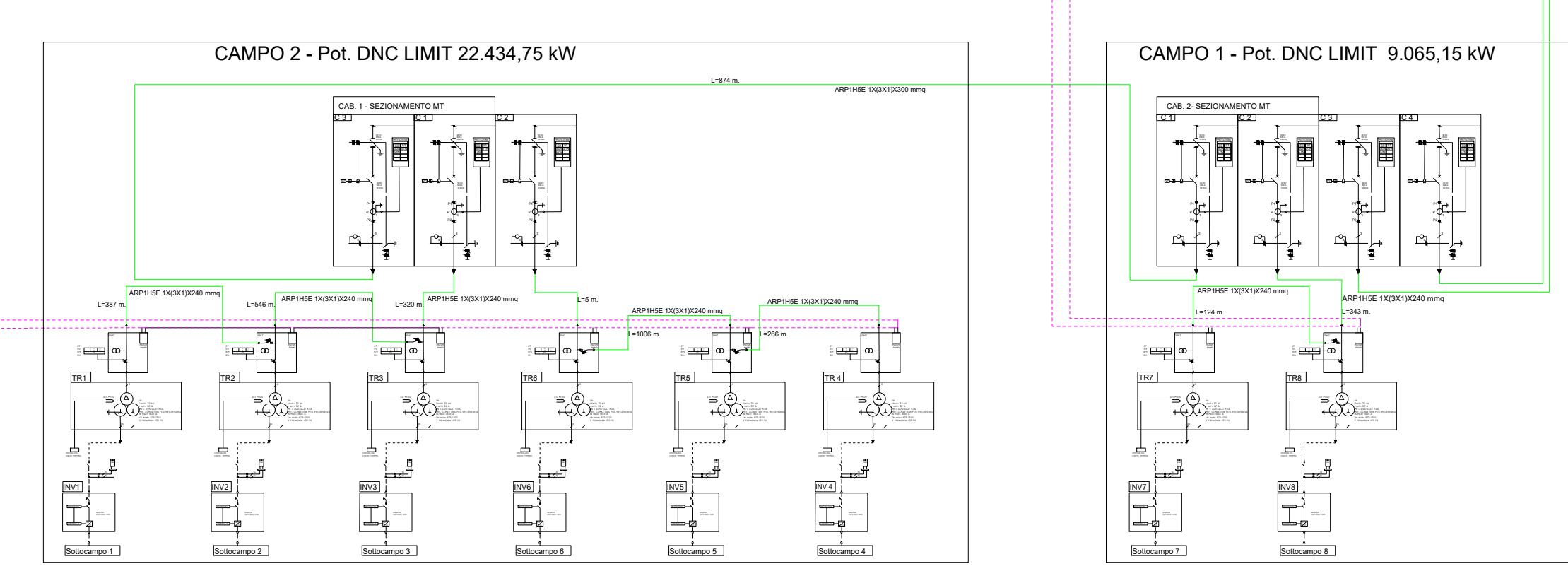
SCHEMA UNIFILARE



CONFIGURAZIONE IMPIANTO FOTOVOLTAICO						
Campo	Potenza DNC LIMIT- kW	Potenza DC kW	DC/AC	Nr. Stringhe	Nr. inverter	Potenza in kVA singolo inverter
1	9.065,15	9.065,15	1.327	596	2	Nr. 2 da 3.125
2	22.434,75	22.434,75	1.305	1.475	6	Nr. 6 da 3.125
TOTALE	31.499,91	31.499,91		2071	8	




PARTICOLARE SOTTOCAMPO- SCHEMA UNIFILARE



REGIONE PUGLIA
PROVINCIA DI FOGGIA

COMUNE DI ASCOLI SATRIANO (FG)
COMUNE DI DELICETO (FG)

OGGETTO:
PROGETTO DEFINITIVO PER LA REALIZZAZIONE DI UN IMPIANTO AGRO FOTOVOLTAICO NEI COMUNI DI ASCOLI SATRIANO E DELICETO IN LOCALITA' "MASSERIA PRATE" DELLA POTENZA DI PICCO IN DC PARI A 31.499,91 kWp e MASSIMA IN IMMISIONE IN AC PARI A 24.000 kW E RELATIVE OPERE DI CONNESSIONE IN LOCALITA' "PIANO D'AMENDOLA" NEL COMUNE DI DELICETO

ELABORATO N. E13	Particolari costruttivi: Cabine MT - Inverter - Depositi - Cabine per attività Agricole	Scala 1:100
COMMITTENTE	SR TARANTO SRL VIA LARGO GUIDO DONEGANI,2 20121 - MILANO P.IVA 10706720967	
Studio Acustico	Dott. Tullio Ciccarone	FIRMA E TIMBRO IL TECNICO  M.E. Free Srl Via Albrana, 29 Cas. 86447 Capaccio Paestum P.Iva 0458750855 Ing. Giovanni Marsicano
Studio Geologico	Dott. Tullio Ciccarone	
Studio Idraulico	Dott. Tullio Ciccarone	
Studio Archeologico	Dott. Antonio Mesisca	
Studio Paesaggistico e Agronomico	Dott. Luca Boursier	
Studio Naturalistico e Studio Ambientale	Dott. Giampaolo Pennacchioni	
Studio Elettrico	Dott. Giovanni Marsicano	
Strutturista	Ing. Lino Zotti	
Studio Idraulico	Ing. Leonardo Pio Rosiello	

SPAZIO RISERVATO AGLI ENTI

Aggiornamenti	N°	Data	Cod. Stmg	Nome File	Eseguito da	Approvato da
	Rev 0	DICEMBRE 2020	202000063	IT_CND_E13	Geom. Mito Patraglia	Ing. Giovanni Marsicano