

**COMUNE DI:
CANDELA
Località "CRETA BIANCA"**

PROGETTO DEFINITIVO PER LA REALIZZAZIONE DI UN IMPIANTO AGRO FOTOVOLTAICO DELLA POTENZA DI PICCO IN DC PARI A 39.500,37 KWp e MASSIMA IN IMMISIONE IN AC PARI A 30.000 KW IN LOCALITA' "CRETA BIANCA" NEL COMUNE DI CANDELA E RELATIVE OPERE DI CONNESSIONE IN LOCALITA' "PIANO D'AMENDOLA" NEL COMUNE DI DELICETO.

**ELABORATO
PIANO DI MANUTENZIONE**

Elaborato nr. IT_ASC1_C_05

Committente :

SR TARANTO SRL

Via Largo Guido Donegani nr. 2
20121 Milano (MI)
P.IVA 10706720967

Progettazione:



Sede Legale e operativa:

Via Athena nr .29
84047 Capaccio Paestum (Sa)
P.IVA 04596750655

Sommario

Premessa	6
1. Di seguito si riporta una descrizione sintetica dei principali componenti dell'impianto.	7
2. REQUISITI E PRESTAZIONI Impianto Fotovoltaico (UT)	8
2.1. Isolamento elettrico	8
2.2. Limitazione dei rischi di intervento	8
2.3. (Attitudine al) controllo delle dispersioni elettriche	9
2.4. Attitudine al controllo della condensazione interstiziale	9
2.5. Impermeabilità ai liquidi.....	9
2.6. Resistenza meccanica	10
3. Strutture di sostegno	10
3.1. ANOMALIE RISCONTRABILI.....	11
4. Cella solare	11
4.1. REQUISITI E PRESTAZIONI (EM)	14
4.2. Modalità di uso corretto.....	14
4.3. ANOMALIE RISCONTRABILI.....	14
4.4. CONTROLLI ESEGUIBILI DA PERSONALE SPECIALIZZATO	15
4.5. MANUTENZIONI ESEGUIBILI DA PERSONALE SPECIALIZZATO	17
5. Dispositivo generale	17
5.1. Configurazione AT.....	17
5.1.1. Apparecchiature AT	18
5.1.2 Sezionatore di linea	18
5.1.3 Interruttore tripolare	18
5.2. Sezione MT	19
5.2.1. Quadro distribuzione generale – Caratteristiche generali	19
5.2.2. Dati nominali del quadro MT	20
5.2.3. Composizione del quadro MT	21
5.3. Sezione BT.....	21
5.3.1. Sistema di protezione e comando locale	21
5.4. Modalità di uso corretto:.....	23
5.5. ANOMALIE RISCONTRABILI.....	23
6. Scaricatori di sovratensione	24
6.1. Scaricatori di sovratensione	24

6.2.	Modalità di uso corretto:.....	25
6.3.	ANOMALIE RISCONTRABILI.....	25
6.4.	CONTROLLI ESEGUIBILI DA PERSONALE SPECIALIZZATO.....	26
6.5.	MANUTENZIONI ESEGUIBILI DA PERSONALE SPECIALIZZATO.....	26
6.6.	MANUTENZIONI ESEGUIBILI DA PERSONALE SPECIALIZZATO.....	26
7.	Trasformatori di potenza.....	27
7.1	CONTROLLI ESEGUIBILI DA PERSONALE SPECIALIZZATO.....	28
7.2	MANUTENZIONI ESEGUIBILI DA PERSONALE SPECIALIZZATO.....	28
7.3	MANUTENZIONI ESEGUIBILI DA PERSONALE SPECIALIZZATO.....	28
8.	Inverter.....	29
a.	Conformità agli standard cabine SG3125HV-MV-20 e SG3400HV-MV-20.....	30
b.	REQUISITI E PRESTAZIONI (EM).....	31
c.	Modalità di uso corretto:.....	32
d.	ANOMALIE RISCONTRABILI.....	32
e.	CONTROLLI ESEGUIBILI DA PERSONALE SPECIALIZZATO.....	33
f.	MANUTENZIONI ESEGUIBILI DA PERSONALE SPECIALIZZATO.....	34
9.	Quadri elettrici.....	34
a.	REQUISITI E PRESTAZIONI (EM).....	35
b.	Modalità di uso corretto:.....	36
c.	ANOMALIE RISCONTRABILI.....	36
d.	CONTROLLI ESEGUIBILI DA PERSONALE SPECIALIZZATO.....	37
i.	Verificare l'efficienza dell'impianto di messa a terra dei quadri.	38
e.	MANUTENZIONI ESEGUIBILI DA PERSONALE SPECIALIZZATO.....	39
10.	Dispositivo di interfaccia.....	39
a.	Modalità di uso corretto:.....	40
b.	ANOMALIE RISCONTRABILI.....	40
c.	CONTROLLI ESEGUIBILI DA PERSONALE SPECIALIZZATO.....	41
d.	MANUTENZIONI ESEGUIBILI DA PERSONALE SPECIALIZZATO.....	42
e.	Montabilità/Smontabilità.....	42
11.	Strutture di sostegno.....	43
a.	REQUISITI E PRESTAZIONI (EM).....	43
b.	ANOMALIE RISCONTRABILI.....	44
c.	CONTROLLI ESEGUIBILI DA PERSONALE SPECIALIZZATO.....	44

d. MANUTENZIONI ESEGUIBILI DA PERSONALE SPECIALIZZATO	45
e. Resistenza meccanica	45
PROGRAMMA DI MANUTENZIONE	47
SOTTOPROGRAMMA DEGLI INTERVENTI	47
01 - Manutenzione Impianto fotovoltaico	48
01.01 - Impianto fotovoltaico	48
<i>Strutture di sostegno</i>	48
<i>Cella solare</i>	48
<i>Cassetta di terminazione</i>	48
<i>Dispositivo generale</i>	48
<i>Scaricatori di sovratensione</i>	48
<i>Inverter</i>	49
<i>Quadri elettrici</i>	49
<i>Dispositivo di interfaccia</i>	49
PROGRAMMA DI MANUTENZIONE	50
SOTTOPROGRAMMA DEI CONTROLLI	50
01 - Manutenzione Impianto fotovoltaico	51
- Impianto fotovoltaico.....	51
<i>Strutture di sostegno</i>	51
<i>Cella solare</i>	51
<i>Cassetta di terminazione</i>	51
<i>Dispositivo generale</i>	51
<i>Scaricatori di sovratensione</i>	52
<i>Inverter</i>	52
<i>Quadri elettrici</i>	52
<i>Dispositivo di interfaccia</i>	52
PROGRAMMA DI MANUTENZIONE	53
SOTTOPROGRAMMA DEI CONTROLLI	53
Controllabilità tecnologica.....	54
<i>Inverter</i>	54
Di funzionamento.....	54
<i>Cella solare</i>	54
Di stabilità.....	55

<i>Strutture di sostegno</i>	55
Facilità d'intervento.....	56
<i>Quadri elettrici</i>	56
Facilità d'uso.....	57
Protezione dai rischi d'intervento	57
Protezione elettrica	58
Sicurezza d'intervento	58

Premessa

L'impianto fotovoltaico è l'insieme dei componenti meccanici, elettrici ed elettronici che captano l'energia solare per trasformarla in energia elettrica che poi viene resa disponibile all'utilizzazione da parte dell'utenza. L'impianto nel suo complesso prevede l'installazione di 67.522 pannelli fotovoltaici monocristallino, per una potenza di picco complessiva di **31.499,91 kWp**, raggruppati in stringhe del singolo inseguitore e collegate direttamente sull'ingresso dedicato dell'inverter. Le strutture di supporto dei moduli fotovoltaici (inseguitore) saranno fissate al terreno attraverso dei pali prefabbricati in acciaio dotati di una o più eliche, disponibili in varie geometrie e configurazioni che verranno avvitate nel terreno. Complessivamente saranno installati nr. 510 inseguitori da 104 moduli in configurazione verticale, nr. 126 inseguitori da 78 moduli in configurazione verticale e nr. 88 inseguitori da 52 moduli in configurazione verticale che saranno installati a una distanza di pitch uno dall'altro in direzione est-ovest di 11 metri. Il modello di modulo fotovoltaico previsto è "BiHiKu6" della **CANADIAN SOLAR** da 585 Wp bifacciale in silicio monocristallino.

L'impianto fotovoltaico sarà essenzialmente costituito da:

N° 2 Campi di generazione fotovoltaica a loro volta suddivisi in un totale di 11 sottocampi

N° 11 cabine inverter e trasformazione o di sottocampo

Ogni cabina conterrà :

Un Inverter + Trasformatore modello **SG3125HV-MV-20** e **SG3400HV-MV-20** della casa costruttrice **SUNGROW** avente le seguenti caratteristiche tecniche :

Ingresso inverter cabine **SG3125HV-MV-20** e **SG3400HV-MV-20**

- – Intervallo di tensione MPPT:875-1500 V
- – Numeri di ingressi DC: 18
- – Corrente massima DC per MPPT: 4178 A

Dati in uscita trasformatore cabina **SG3125HV-MV-20**

- – Potenza AC nominale: 3125 kV A
- – Potenza AC massima: 3593 kV A
- – Tensione AC a valle dell'inverter: 600 V
- – Corrente massima AC: 3458 A
- – Intervallo di funzionamento frequenza di rete (fAC) : 50 Hz / 60 Hz
- – Distorsione della corrente di rete : < 3 % con potenza nominale
- – Fattore di potenza (cosφ) : ≅1

Dati in uscita trasformatore cabina **SG3400HV-MV-20**

- – Potenza AC nominale: 3437 kV A

- – Potenza AC massima: 3593 kW A
- – Tensione AC a valle dell'inverter: 600 V
- – Corrente massima AC: 3458 A
- – Intervallo di funzionamento frequenza di rete (fAC) : 50 Hz / 60 Hz
- – Distorsione della corrente di rete : < 3 % con potenza nominale
- – Fattore di potenza (cosφ) : $\cong 1$

Grado di rendimento cabine SG3125HV-MV-20 e SG3400HV-MV-20

- – Grado di rendimento massimo PCA, max (η) :99.00 %
- – Euro (η) : 98,70 %

Dati generali cabine SG3125HV-MV-20 e SG3400HV-MV-20

- – Larghezza/altezza/profondità in mm (L / A / P) :6058 / 2896 / 2438
- – Peso approssimativo (T) :17
- – Comunicazione:RS485, Ethernet

Conformità agli standard cabine SG3125HV-MV-20 e SG3400HV-MV-20

- – IEC 61727 : Photovoltaic (PV) systems – Characteristics of utility interface
- – IEC 62116: Utility-interconnected photovoltaic inverters – Test procedure of islanding prevention measures
- – CE IEC 62109: Safety of power converters for use in photovoltaic power systems

In totale saranno utilizzate **nr. 11 cabine SG3125HV-MV-20**

Il generatore FV (lato CC) è gestito come sistema IT, ovvero nessun polo è connesso a terra.

1. Di seguito si riporta una descrizione sintetica dei principali componenti dell'impianto.

L'impianto fotovoltaico di potenza in immissione in AC pari a 30.000 kW e in DC di 39.500,37 kWp è costituito da 2 CAMPI in agro dei Comuni di Ascoli Satriano e Deliceto (Fg) collegati tra di loro mediante cavidotti in media tensione interrati (detto "cavidotti interni"). Dai CAMPI C1, C2, si diparte un cavidotto in MT a 30 kV costituito da 2 terne di cavi ("detto "cavidotto esterno") di lunghezza pari a circa 12,73 km per il collegamento dell'impianto alla sottostazione di trasformazione e consegna 30/150 kV di progetto (SE di Utenza), collocata in adiacenza del futuro ampliamento della stazione elettrica di trasformazione esistente (SE 380/150 kV di Deliceto) in località Piano d'Amendola. La SE di Utenza sarà collegata al futuro ampliamento della SE 380/150 kV di Deliceto in antenna a 150 kV mediante un cavidotto interrato a 150 kV di lunghezza pari a 866 metri, come da preventivo di connessione Codice Pratica 201901026 emesso da Terna ed accettato dal proponente.

2. REQUISITI E PRESTAZIONI Impianto Fotovoltaico (UT)

2.1. Isolamento elettrico

Classe di Requisiti: Protezione elettrica

Classe di Esigenza: Sicurezza

E' opportuno che gli elementi costituenti l'impianto fotovoltaico siano realizzati e posti in opera secondo quanto indicato dalle norme e come certificato dalle ditte costruttrici di detti materiali e componenti.

Prestazioni:

E' opportuno che gli elementi costituenti l'impianto fotovoltaico siano realizzati e posti in opera secondo quanto indicato dalle norme e come certificato dalle ditte costruttrici di detti materiali e componenti.

Livello minimo della prestazione:

Devono essere rispettati i livelli previsti in sede di progetto.

2.2. Limitazione dei rischi di intervento

Classe di Requisiti: Protezione dai rischi d'intervento

Classe di Esigenza: Sicurezza Impianto fotovoltaico

Gli elementi costituenti l'impianto fotovoltaico devono essere in grado di consentire ispezioni, manutenzioni e sostituzioni in modo agevole ed in ogni caso senza arrecare danno a persone e/o cose.

Prestazioni:

E' opportuno che gli elementi costituenti l'impianto fotovoltaico siano realizzati e posti in opera secondo quanto indicato dalle norme e come certificato dalle ditte costruttrici di detti materiali e componenti.

Livello minimo della prestazione:

Devono essere rispettati i livelli previsti in sede di progetto.

2.3. (Attitudine al) controllo delle dispersioni elettriche

Classe di Requisiti: Funzionalità d'uso

Classe di Esigenza: Funzionalità

Per evitare qualsiasi pericolo di folgorazione alle persone, causato da un contatto diretto, i componenti degli impianti elettrici devono essere dotati di collegamenti equipotenziali con l'impianto di terra dell'edificio.

Prestazioni:

Le dispersioni elettriche possono essere verificate controllando i collegamenti equipotenziali e di messa a terra dei componenti degli impianti mediante misurazioni di resistenza a terra.

Livello minimo della prestazione:

Devono essere rispettati i livelli previsti in sede di progetto e nell'ambito della dichiarazione di conformità prevista dall'art.7 del D.M. 22 gennaio 2008 n .37. 01.01.R04

2.4. Attitudine al controllo della condensazione interstiziale

Classe di Requisiti: Sicurezza d'intervento

I componenti degli impianti elettrici capaci di condurre elettricità devono essere in grado di evitare la formazione di acqua di condensa per evitare alle persone qualsiasi pericolo di folgorazioni per contatto diretto secondo quanto prescritto dalla norma tecnica.

Prestazioni:

Si possono controllare i componenti degli impianti elettrici procedendo ad un esame nonché a misure eseguite secondo le norme CEI vigenti.

Livello minimo della prestazione:

Devono essere rispettati i livelli previsti in sede di progetto.

2.5. Impermeabilità ai liquidi

Classe di Requisiti: Sicurezza d'intervento

Classe di Esigenza: Sicurezza

I componenti degli impianti elettrici devono essere in grado di evitare il passaggio di fluidi liquidi per evitare alle persone qualsiasi pericolo di folgorazione per contatto diretto secondo quanto prescritto dalla normativa.

Prestazioni:

E' opportuno che gli elementi costituenti l'impianto elettrico siano realizzati e posti in opera secondo quanto indicato dalle norme e come certificato dalle ditte costruttrici di detti materiali e componenti.

Livello minimo della prestazione:

Devono essere rispettati i livelli previsti in sede di progetto.

2.6. Resistenza meccanica

Classe di Requisiti: Di stabilità

Classe di Esigenza: Sicurezza

Gli impianti elettrici devono essere realizzati con materiali in grado di contrastare in modo efficace il prodursi di deformazioni o rotture sotto l'azione di determinate sollecitazioni.

Prestazioni:

Gli elementi costituenti gli impianti elettrici devono essere idonei ad assicurare stabilità e resistenza all'azione di sollecitazioni meccaniche in modo da garantirne durata e funzionalità nel tempo garantendo allo stesso tempo la sicurezza degli utenti.

Livello minimo della prestazione:

Devono essere rispettati i livelli previsti in sede di progetto.

3. Strutture di sostegno

La struttura di sostegno deve essere in grado di resistere ad eventuali carichi e a particolari condizioni climatiche quali neve, vento, fenomeni sismici senza provocare danni a persone o cose e deve garantire la salvaguardia dell'intero apparato. Le strutture di sostegno sono i supporti meccanici che consentono l'ancoraggio dei pannelli fotovoltaici alle strutture su cui sono montati e/o al terreno. Generalmente sono realizzate assemblando profili metallici in acciaio zincato o in alluminio anodizzato in grado di limitare gli effetti causati dalla corrosione

Le strutture dei tracker sono costituite da pali verticali infissi al suolo e collegati da una trave orizzontale secondo l'asse nord-sud (mozzo) inserita all'interno di cuscinetti appositamente progettati per consentirne la rotazione lungo l'arco solare (asse est-ovest). Ogni tracker è dotato di un motorino a vite senza fine, che trasmette il moto rotazionale al mozzo. L'altezza al mozzo delle strutture è di 2,127 m dal suolo; l'angolo di rotazione del mozzo è di $\pm 55^\circ$ rispetto all'orizzontale. La motorizzazione del mozzo è alimentata da un kit integrato comprendente un piccolo modulo fotovoltaico dedicato una batteria di accumulo, e non necessita di alimentazione esterna.

3.1. ANOMALIE RISCONTRABILI

- Corrosione Fenomeni di corrosione degli elementi metallici.
- Deformazione Cambiamento della forma iniziale con imbarcamento degli elementi e relativa irregolarità della sovrapposizione degli stessi.
- Difetti di montaggio Difetti nella posa in opera degli elementi (difetti di raccordo, di giunzione, di assemblaggio).
- Difetti di serraggio Difetti di serraggio degli elementi di sostegno delle celle.
- Fessurazioni, microfessurazioni Incrinature localizzate interessanti lo spessore degli elementi.

4. Cella solare

L'impianto è costituito da doppi moduli disposti su più file parallele distanziate tra loro in modo tale da non creare mutui ombreggiamenti tra le file e da consentirne una facile manutenzione.

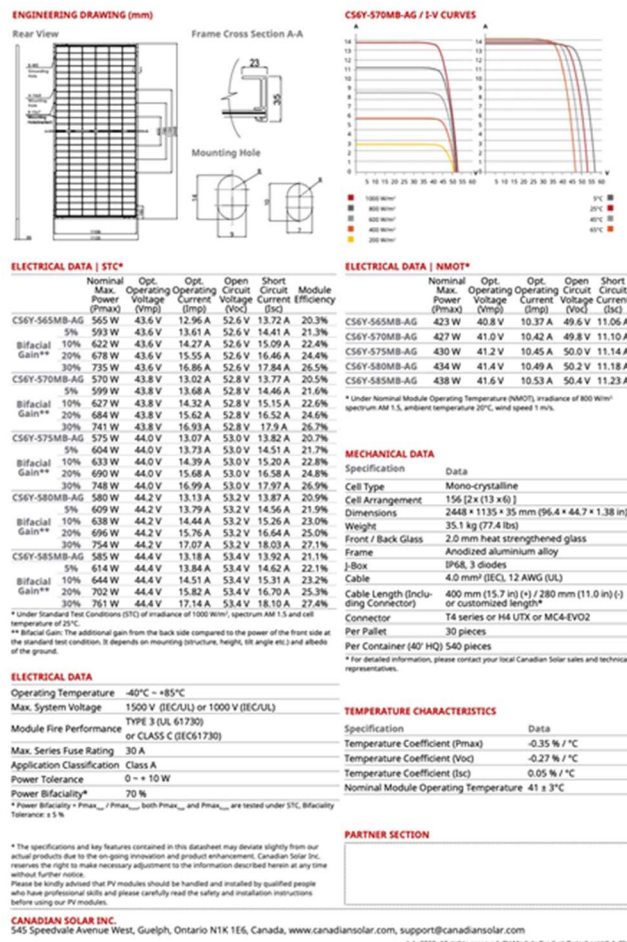
E' costituita da un sottile strato (valore compreso tra 0,2 e 0,35 mm) di materiale semiconduttore in silicio opportunamente trattato (tale procedimento viene indicato come processo di drogaggio). I moduli, riuniti a gruppi di 26, saranno collegati elettricamente in serie tra di loro e costituiranno una stringa della potenza unitaria di 15.210 Wp. Ai capi della stringa sarà presente una tensione a circuito aperto di circa 831.6 Vcc .

Il **generatore fotovoltaico** sarà realizzato con moduli provvisti di diodi di by-pass e ciascuna stringa di moduli sarà selezionabile e dotata di diodo di blocco. Esso sarà gestito come sistema IT, ovvero con nessun polo connesso a terra. I moduli saranno da 585 Wp in silicio monocristallino bifacciali modello "**BiHiKu6 MONO**" della casa produttrice **TRINASOLAR**. Qualora dovesse essere scelta una delle tecnologie diversa da quella prevista in questa fase progettuale, il layout generale dell'impianto, le strutture di sostegno dei moduli fotovoltaici ed i fabbricati delle cabine elettriche manterranno la stessa configurazione.

Il decadimento delle prestazioni è non superiore al 10% nell'arco di 12 anni e non superiore al 15% in 30 anni.

I Dati tecnici caratteristici dei moduli fotovoltaici sono i seguenti:

- 156 celle in silicio monocristallino collegate in serie;
- Tensione alla massima potenza , Vm= 53.4
- Tensione massima di circuito aperto, Voc = 44.4 V
- Corrente alla massima potenza ,Im = 13.18 A
- Corrente massima di Corto circuito, Isc = 13.92 A
- Superficie anteriore: vetro temperato in grado di resistere alla grandine (Norma CEI/EN 161215);
- Incapsulamento delle celle : EVA
- Cornice di alluminio anodizzato
- Terminali di uscita: cavi pre-cablati a connessione rapida impermeabile resistenti ai raggi UV da 4 mmq, 1200 mm
- Presenza di diodi di bypass per minimizzare la perdita di potenza dovuta ad eventuali danneggiamenti di qualche modulo fotovoltaico





NEW Preliminary Technical Information Sheet

CanadianSolar

BiHiKu6 Mono
BIFACIAL MONO PERC
565 W ~ 585 W
UP TO 30% MORE POWER FROM THE BACK SIDE
CS6Y-565 | 570 | 575 | 580 | 585MB-AG

Dimensions: 2448 × 1135 × 35 mm (96.4 × 44.7 × 1.38 in)
Weight: 35.1 kg (77.4 lbs)
Max. System Voltage: 1500 V (IEC/UL) or 1000 V (IEC/UL)

MORE POWER

- 585 W Module power up to 585 W
Module efficiency up to 21.1 %
- Lower LCOE & BOS cost, cost effective product for utility power plant
- Comprehensive LID / LeTID mitigation technology, up to 50% lower degradation
- Compatible with mainstream trackers
- Better shading tolerance

MORE RELIABLE

- Minimizes micro-crack impacts
- Heavy snow load up to 5400 Pa, wind load up to 2400 Pa*

12 Years Enhanced Product Warranty on Materials and Workmanship*

30 Years Linear Power Performance Warranty*

1st year power degradation no more than 2%
Subsequent annual power degradation no more than 0.45%
*According to the applicable Canadian Solar Limited Warranty Statement.

MANAGEMENT SYSTEM CERTIFICATES*
ISO 9001:2015 / Quality management system
ISO 14001:2015 / Standards for environmental management system
OHSAS 18001:2007 / International standards for occupational health & safety

PRODUCT CERTIFICATES*

* As there are different certification requirements in different markets, please contact your local Canadian Solar sales representative for the specific certificates applicable to the products in the region in which the products are to be used.

CANADIAN SOLAR INC. is committed to providing high quality solar products, solar system solutions and services to customers around the world. No. 1 module supplier for quality and performance/price ratio in IHS Module Customer Insight Survey. As a leading PV project developer and manufacturer of solar modules with over 40 GW deployed around the world since 2001.

* For detailed information, please refer to the Installation Manual.

CANADIAN SOLAR INC.
545 Speedvale Avenue West, Guelph, Ontario N1K 1E6, Canada, www.canadiansolar.com, support@canadiansolar.com

Presenza di diodi di bypass per minimizzare la perdita di potenza dovuta ad eventuali danneggiamenti di qualche modulo fotovoltaico

Ogni stringa sarà provvista di fusibile e diodo di blocco e sarà protetta (in parallelo con le altre) contro le sovratensioni, per mezzo di scaricatori (uno per ogni polo) collegati a terra. Fusibili, diodi di blocco e scaricatori sono dimensionati per le relative correnti e tensioni.

Per razionalizzare il montaggio e per minimizzare il percorso dei cavi elettrici di collegamento, i moduli saranno montati, con l'asse disposto in orizzontale, su telai metallici (pannelli) che potranno contenere 1 stringa (26 moduli) Ogni stringa confluisce su cassetta di parallelo, situata nei pressi dei moduli, equipaggiata per accettare un max di 18 stringhe. Complessivamente sono previsti N° 33 cassette da 18 quadri di parallelo stringhe per ogni cabina inverter.

4.1. REQUISITI E PRESTAZIONI (EM)

Efficienza di conversione

Classe di Requisiti: Di funzionamento

Classe di Esigenza: Gestione

La cella deve essere realizzata con materiale e finiture superficiali tali da garantire il massimo assorbimento delle radiazioni solari.

Prestazioni:

La massima potenza erogabile dalla cella è in stretto rapporto con l'irraggiamento solare in condizioni standard ed è quella indicata dai produttori.

Livello minimo della prestazione:

La massima potenza di picco (Wp) erogabile dalla cella così come definita dalle norme internazionali STC (standard Test Conditions) deve essere almeno pari a 1,5 Wp con una corrente di 3 A e una tensione di 0,5 V.

4.2. Modalità di uso corretto

Al fine di aumentare l'efficienza di conversione dell'energia solare in energia elettrica la cella fotovoltaica viene trattata superficialmente con un rivestimento antiriflettente costituito da un sottile strato di ossido di titanio (TiO₂) che ha la funzione di ridurre la componente solare riflessa. Provvedere periodicamente alla pulizia della superficie per eliminare depositi superficiali che possono causare un cattivo funzionamento dell'intero apparato. Impianto fotovoltaico

4.3. ANOMALIE RISCONTRABILI

- Anomalie rivestimento

Difetti di tenuta del rivestimento superficiale che provoca un abbassamento del rendimento della cella.

- Deposito superficiale

Accumulo di pulviscolo atmosferico o di altri materiali estranei, di spessore variabile, poco coerente e poco aderente alla superficie del rivestimento.

- Difetti di serraggio morsetti

Difetti di serraggio dei morsetti elettrici dei pannelli solari.

- Difetti di fissaggio

Difetti di tenuta degli elementi di fissaggio e di tenuta dei pannelli solari sulla struttura

- Difetti di tenuta

Difetti di tenuta con evidenti perdite di fluido captatore dell'energia solare dagli elementi del pannello.

- Incrostazioni

Formazione di muschi e licheni sulla superficie dei pannelli solari che sono causa di cali di rendimento.

- Infiltrazioni

Penetrazione continua di acqua che può venire in contatto con parti del pannello non previste per essere bagnate.

- Patina biologica

Strato sottile, morbido e omogeneo, aderente alla superficie e di evidente natura biologica, di colore variabile, per lo più verde. La patina biologica è costituita prevalentemente da microrganismi cui possono aderire polvere, terriccio.

4.4. CONTROLLI ESEGUIBILI DA PERSONALE SPECIALIZZATO

Controllo apparato elettrico

Cadenza: ogni 6 mesi

Tipologia: Controllo a vista

Controllare lo stato di serraggio dei morsetti e la funzionalità delle resistenze elettriche della parte elettrica delle celle e/o dei moduli di celle.

- Anomalie riscontrabili:

1) Difetti di serraggio morsetti.

- Ditte specializzate: Elettricista.

Controllo diodi

Cadenza: ogni 3 mesi

Tipologia: Ispezione

Eseguire il controllo della funzionalità dei diodi di by-pass.

- Requisiti da verificare: 1) Efficienza di conversione.
- Anomalie riscontrabili: 1) Difetti di serraggio morsetti.
- Ditte specializzate: Eletttricista.

Controllo fissaggi

Cadenza: ogni 6 mesi

Tipologia: Controllo a vista

Controllare i sistemi di tenuta e di fissaggio delle celle e/o dei moduli.

- Anomalie riscontrabili:
 - 1) Difetti di serraggio morsetti.
- Ditte specializzate: Generico.

Controllo generale celle

Cadenza: quando occorre

Tipologia: Ispezione a vista

Verificare lo stato delle celle in seguito ad eventi meteorici eccezionali quali temporali, grandinate, ecc. Controllare che non ci siano incrostazioni e/o depositi sulle superfici delle celle che possano inficiare il corretto funzionamento.

- Anomalie riscontrabili:
 - 1) Difetti di fissaggio;
 - 2) Difetti di serraggio morsetti;
 - 3) Difetti di tenuta;
 - 4) Incrostazioni;
 - 5) Infiltrazioni;

6) Deposito superficiale.

- Ditte specializzate: Generico.

4.5. MANUTENZIONI ESEGUIBILI DA PERSONALE SPECIALIZZATO

Pulizia

Cadenza: ogni 4-6 mesi

Effettuare una pulizia, con trattamento specifico, per eliminare muschi e licheni che si depositano sulla superficie esterna delle celle.

Sostituzione celle

Cadenza: ogni 7-10 anni

Sostituzione delle celle che non assicurano un rendimento accettabile.

- Ditte specializzate: Elettricista.

Serraggio

Cadenza: ogni 3 anni

Eseguire il serraggio della struttura di sostegno delle celle

- Ditte specializzate: Generico

5. Dispositivo generale

5.1. Configurazione AT

La parte AT della sottostazione include un montante arrivo linea/trasformatore 150 kV così composto:

- un sezionatore di linea tripolare rotativo, orizzontale a tre colonne/fase con terna di lame di messa a terra, completo di comando manuale sia per le lame principali sia per le lame di terra;
- una terna di trasformatori di corrente, unipolari isolati in gas SF₆; tipo ABB TG 170;
- una terna di trasformatori di tensione induttivi per esterno, tipo ABB o similari per misure fiscali e protezione;

- un interruttore tripolare per esterno in gas SF₆; tipo ABB LTB 170 -1250 A, 31,5 kA equipaggiato con un comando tribolare a molla tipo ABB BLK 222;
- una terna di scaricatori di sovratensione, per esterno ad ossido di zinco tipo ABB EXLIM Q144 -CH 170 completi di contascariche tipo ABB EXCOUNT-A;
- 4 trasformatore trifase di potenza 150/30 kV, di cui uno da 45 MVA uno da 25 MVA, uno da 30 MVA e uno da 40 MVA ONAN/ONAF, gruppo vettoriale YNd11, provvisto di commutatore sotto carico lato AT e cassetto di contenimento cavi MT.

5.1.1. Apparecchiature AT

5.1.2 Sezionatore di linea

– Costruttore:	Nuova Rocchi o similari
– Tipo:	da definire
– Tensione nominale:	170 kV
– Corrente nominale:	1250 A
– Corrente nominale di breve durata:	
– - valore efficace	31.5 kA
– - valore di cresta	50 kA
– Durata ammissibile della corrente di breve durata:	1 s
– Tensione di prova ad impulso atmosferico:	
– - verso massa	750 kV
–	
– - sulla distanza di sezionamento	860 kV
– Tensione di tenuta a frequenza di esercizio (1min):	
– - verso terra	325 kV
– - sulla distanza di sezionamento	375 kV
– Operazione delle lame di linea:	manuale
– Operazione delle lame di terra:	manuale
– Contatti ausiliari disponibili:	45NA + 4NC
– Tensioni ausiliarie:	110 Vcc

5.1.3 Interruttore tripolare

– Costruttore:	ABB
– Tipo:	LTB 170-BLK222
– Numero dei poli:	3
– Mezzo di estinzione dell'arco:	SF ₆

– Tensione nominale:	150 kV
– Livello di isolamento nominale:	170 kV
– Tensione di tenuta a frequenza industriale per 1 min:	325 kV
– Tensione di tenuta ad impulso con onda 1/50 μ s:	750 kV
– Corrente nominale:	1250 A
– Corrente di breve durata ammissibile per 1 s:	31.5 kA
– Corrente limite dinamica:	50 kA
– Durata di corto circuito nominale:	1 s
– Cos ϕ di corto circuito (a potere di interruzione nom.):	0.15
– Potere di interruzione nominale per guasto ai morsetti:	
– - a 170 kV	31.5 kA
– - potere di chiusura nominale	50 kA
– Ciclo di operazione nominale:	O–t–CO–t'–CO
– Tempo di attesa t:	0.3 s
– Tempo di attesa t':	1 min
– Tipo di comando:	BLK 222 mecc. a molla
– Comando manovra:	tripolare
– Tensioni di alimentazione ausiliaria:	
– - motore	380 Vca
– - bobine di apertura / chiusura	110 Vcc
– - relé ausiliari	110 Vcc
– - resistenza di riscaldamento/anticondensa	220 Vca

Contatti ausiliari: 4NA + 4NC

L'interruttore sarà provvisto di relé di anti-pompaggio ed è conforme alle prescrizioni del D.M. del 1.12.80 e del 10.9.81 relativi alla "Disciplina dei contenitori a pressione a gas con membrature miste di materiale isolante e di materiale metallico, contenenti parti attive di apparecchiature elettriche".

5.2. Sezione MT

5.2.1. Quadro distribuzione generale – Caratteristiche generali

Gli scomparti ABB UniSwitch o quadri equivalenti sono realizzati in lamiera zincata e le porte ed i pannelli frontali sono verniciati in grigio RAL 7035.

I quadri UniSwitch sono conformi alle seguenti Norme:

- internazionali IEC 298-1990;
- italiane CEI 17-6, fascicolo 2056;
- CENELEC HD 187 S5;
- alle leggi antinfortunistiche italiane (D.P.R. 547).

I quadri UniSwitch sono caratterizzati da:

- addossabilità a parete;
- ingombri limitati;
- comandi e collegamenti eseguibili dal fronte;
- sicurezza per il personale garantita da:
 - segregazione delle celle con grado di protezione IP2X; ciò impedisce a sezionatore aperto, contatti accidentali con le parti in tensione;
 - parti isolanti con grandi linee di fuga a garanzia dell'isolamento anche in ambienti con elevato grado di inquinamento;
 - ogni scomparto è predisposto con interblocchi che garantiscono la sicurezza delle manovre - oblò montati sul fronte dello scomparto;
 - segnalatori meccanici (aperto/chiuso) predisposti sul fronte del comando degli interruttori e dei sezionatori.

5.2.2. Dati nominali del quadro MT

Quadro Protetto in versione a tenuta d'arco interno 16 kA x 1s

- Tensione nominale:	36 kV
- Tensione di esercizio:	30 kV
- Frequenza nominale:	50 Hz
- Tensione di tenuta a 50 Hz (per 1 minuto):	70 kV
- Tensione di tenuta ad impulso:	170 kV
- Corrente termica per 1 sec.(simmetrica):	16 kA
- Corrente dinamica (valore di cresta):	40 kA
- Sbarre principali dimensionate per:	1250 A
- Ambiente:	Normale
- Massima temperatura ambiente:	-5/+40 °C
- Grado di protezione:	
- all'esterno del quadro:	IP 3X
- all'interno del quadro (parti di potenza):	IP 2X
- Tensione aux. per comandi e segnalazioni:	110 V
- Tensione aux. per illum. e R. anticondensa:	220 V 50Hz 60Hz
- Sezione circuiti ausiliari:	1.5 mm ² (com.signal.) 1.5 mm ² (voltmetr.). 2.5 mm ² (ampmetr.)

5.2.3. Composizione del quadro MT

Il quadro di sottostazione sarà composto dalle seguenti unità:

- una unità arrivo trasformatore MT/AT con interruttore da 1250 A;
- una unità misure;
- una unità partenza trasformatore servizi ausiliari;
- una unità partenze linea con interruttore 800 A.

Ognuna delle unità sarà provvista di:

- sbarre Omnibus da 1250 A;
- struttura metallica dimensionata per la tensione nominale d'isolamento 36 kV e corrente ammissibile nominale di breve durata (1s) 16 kA;
- derivazioni da 1250 A;
- canaletta per cavetteria ausiliaria;
- attacchi per cavo;
- chiusura di fondo;
- ferri di fondazione;
- cassetto porta strumenti prof. 200 mm;
- divisori capacitivi;
- illuminazione interna;
- interruttore aut. bipolare senza circuiti ausiliari;
- schema sinottico;
- resistenza anticondensa.

5.3. Sezione BT

5.3.1. Sistema di protezione e comando locale

Il quadro comando per protezioni e controllo è costituito da due sezioni come di seguito descritto:

- sezione protezioni lato AT/MT Trasformatore e reg. tensione AT (dim. 600x800x2100);
- protezioni lato MT;
- sezione sinottico, contatori (dim.1000 x 800 x 2100).

1ª SEZIONE

La prima sezione sarà costituita dalle seguenti apparecchiature di protezione:

- n.1 protezione lato AT a microprocessore 50-51-51N-27-59-81;
- n.1 protezione lato AT/MT a microprocessore differenziale 87T;
- n.1 regolatore automatico di tensione;
- n. 1 protezione lato MT a microprocessore 50-51-51N-7N per arrivo dal trasformatore di potenza;
- n. 2 protezione lato MT a microprocessore 50-51-51N-67N per partenza feeder;

2ª SEZIONE

La seconda sezione sarà costituita dalle seguenti apparecchiature di protezione:

- n.1 contatore import-export tipo CEWE PROMETER 4343 classe 0.2 S attiva, 0.5 reattiva completi di modem GSM WMOD2B 900-1800 MHz dual band, antenna per telelettura GRTN (in opzione);
- n.1 morsettiera prova cabur;
- n.1 pannello sinottico costituito da n. 1 piastra serigrafata dim. 800 x 780 x 3 con riportato lo schema dell'impianto a 5 colori e con montato e connesso le seguenti apparecchiature:
- n.1 voltmetro digitale kv170 48x48;
- n.1 voltometri digitale kv24 48x48;
- n.2 commutatori voltometrici FR10-4/3;
- n.6 micromanipolatori per comando interruttori;
- n.8 segnalatore a croce a led;
- n.2 pulsanti vsc aumenta/diminuisce;
- n.1 lampada segnalazione vsc in moto;
- n.1 selettore A-0-M vsc a 8 pacchi;
- n.1 selettore l/d a 14 pacchi;
- n.22 relé aux Amra con contatti a deionizzazione magnetica a 4 contatti;
- n.1 pulsante prova lampade;
- n. 2 centralina allarme a microprocessore 16 In 24 Vcc;
- n.1 convertitore 110/24 Vdc;
- n.1 scheda diodi;
- n.1 centralina termometrica per trafo aux;
- n.1 sirena con temporizzatore;
- n. 2 interruttori ausiliari 2x3A C60N;
- n. 3 lampade con micro;
- n. 2 resistenze anticondensa con termostato;
- n. 330 morsetti edm4;
- n. 60 morsetti cortocircuitabili e sezionabili;

- n. 2 interruttori 2x10A C32HDC;
- n.1 interruttore 4x2A C60H;
- n. qb. accessori di cablaggio, targhe.

Il dispositivo generale è un dispositivo installato all'origine della rete del produttore immediatamente prima del punto di consegna ed in condizioni di aperto esclude l'intera rete del cliente produttore dalla rete pubblica.

5.4. Modalità di uso corretto:

Non rimuovere la targhetta di identificazione dalla quale si devono evincere le informazioni tecniche necessarie per il servizio tecnico, la manutenzione e la successiva sostituzione dei pezzi. Data la presenza di tensioni molto pericolose permettere solo a elettricisti qualificati l'installazione, la manutenzione e la riparazione del sezionatore. I collegamenti e le caratteristiche di sicurezza devono essere eseguiti in conformità ai regolamenti nazionali in vigore. Installare il sezionatore in prossimità dell'inverter solare evitando di esporlo direttamente ai raggi solari. Nel caso debba essere installato all'esterno verificare il giusto grado di protezione che dovrebbe essere non inferiore a IP65. Verificare la polarità di tutti i cavi prima del primo avvio: positivo connesso a positivo e negativo connesso a negativo. Non usare mai il sezionatore ove vi sia rischio di esplosioni di gas o di polveri o dove vi siano materiali potenzialmente infiammabili.

5.5. ANOMALIE RISCONTRABILI

- Anomalie dei contatti ausiliari
Difetti di funzionamento dei contatti ausiliari.
- Anomalie delle molle
Difetti di funzionamento delle molle.
- Anomalie degli sganciatori
Difetti di funzionamento degli sganciatori di apertura e chiusura.
- Corto circuiti
Corto circuiti dovuti a difetti nell'impianto di messa a terra, a sbalzi di tensione (sovraccarichi) o ad altro.
- Difetti delle connessioni
Difetti di serraggio delle connessioni in entrata ed in uscita dai sezionatori.
- Difetti ai dispositivi di manovra
Difetti agli interruttori dovuti all'eccessiva polvere presente all'interno delle connessioni o alla presenza di umidità ambientale o di condensa.
- Difetti di taratura

Difetti di taratura dei contattori, di collegamento o di taratura della protezione.

- Surriscaldamento
Surriscaldamento che può provocare difetti di protezione e di isolamento. Può essere dovuto da ossidazione delle masse metalliche

6. Scaricatori di sovratensione

Quando in un impianto elettrico la differenza di potenziale fra le varie fasi o fra una fase e la terra assume un valore di tensione maggiore al valore della tensione normale di esercizio, si è in presenza di una sovratensione. A fronte di questi inconvenienti, è buona regola scegliere dispositivi idonei che assicurano la protezione degli impianti elettrici; questi dispositivi sono denominati scaricatori di sovratensione. Generalmente gli scaricatori di sovratensione sono del tipo estraibili; sono progettati per scaricare a terra le correnti e sono costituiti da una cartuccia contenente un varistore la cui vita dipende dal numero di scariche e dall'intensità di corrente di scarica che fluisce nella cartuccia.

6.1. Scaricatori di sovratensione

Costruttore:	ABB
Tipo:	EXLIM Q 144 CH 170
Tipo di isolamento:	normale
Tensione nominale:	144 kV

Tensione residua con onda 8/20 μ s a corrente di scarica di:

- 5 kA 322 kV
- 10 kA 339 kV
- 20 kA 373 kV

Tensione residua con onda 30/60 μ s a corrente di scarica di:

- 0.5 kA 277 kV
- 1 kA 286 kV
- 2 kA 297 kV

Classe di scarica secondo IEC:	2
Corrente nominale di scarica:	10 kA
Valore di cresta della corrente per la prova di tenuta ad impulso di forte corrente:	100 kA

Valore efficace della corrente elevata per la prova di sicurezza contro le esplosioni:	65 kA
Capacità d'assorbimento dell'energia:	7.8 kJ/kV
Linea di fuga della porcellana:	normale

Gli scaricatori saranno provvisti di basi isolate e dispositivo contascariche su ciascuna fase.

6.2. Modalità di uso corretto:

L'efficienza dello scaricatore viene segnalata sul fronte dell'apparecchio da una bandierina colorata: verde indica l'efficienza del dispositivo, rosso la sua sostituzione; è dotato di un contatto elettrico utilizzato per riportare a distanza la segnalazione di fine vita della cartuccia. Lo scaricatore di sovratensione va scelto rispetto al tipo di sistema; infatti nei sistemi TT l'apparecchio va collegato tra fase e neutro e sul conduttore di terra con le opportune protezioni mentre nei sistemi IT e TN trifasi il collegamento dello scaricatore avviene sulle tre fasi.

6.3. ANOMALIE RISCONTRABILI

- Anomalie dei contatti ausiliari

Difetti di funzionamento dei contatti ausiliari.

- Anomalie delle molle

Difetti di funzionamento delle molle.

- Anomalie degli sganciatori

Difetti di funzionamento degli sganciatori di apertura e chiusura.

- Difetti agli interruttori

Difetti agli interruttori magnetotermici e differenziali dovuti all'eccessiva polvere presente all'interno delle connessioni o alla presenza di umidità ambientale o di condensa.

- Difetti varistore

Esaurimento del varistore delle cartucce dello scaricatore.

- Difetti spie di segnalazione

Difetti delle spie luminose indicatrici del funzionamento.

6.4. CONTROLLI ESEGUIBILI DA PERSONALE SPECIALIZZATO

Controllo generale

Tipologia: Controllo a vista

Verificare la corretta pressione di serraggio delle viti e delle placchette, e dei coperchi delle cassette. Controllare il corretto funzionamento delle spie di segnalazione della carica delle cartucce.

• Anomalie riscontrabili:

1) Difetti varistore; 2) Difetti agli interruttori; 3) Anomalie degli sganciatori.

• Ditte specializzate: Elettricista.

6.5. MANUTENZIONI ESEGUIBILI DA PERSONALE SPECIALIZZATO

Sostituzioni

Cadenza: quando occorre

Sostituire, quando usurate o non più rispondenti alle norme, il dispositivo generale.

• Ditte specializzate: Elettricista

6.6. MANUTENZIONI ESEGUIBILI DA PERSONALE SPECIALIZZATO

Sostituzioni cartucce

Sostituire, quando usurate o non più rispondenti alle norme, le cartucce dello scaricatore di sovratensione.

• Ditte specializzate: Elettricista.

7. Trasformatori di potenza

I trasformatori di potenza AT/MT, 150/30 kV saranno conformi alla Norma CEI 14-4. Esso avrà potenza di 50 MVA in funzionamento ONAN e potenza di 60 MVA in funzionamento ONAF. Il trasformatore da installare è del tipo isolato in olio minerale per installazione all'esterno, a rapporto variabile, con raffreddamento naturale dell'aria e dell'olio (ONAN), con radiatori addossati al cassone, completo di serbatoio dell'olio per il funzionamento e di serbatoio dell'olio di riserva, predisposto per il sistema di raffreddamento (ONAF). Nel caso di raffreddamento ONAF, la circolazione dell'aria sarà ottenuta mediante elettroventilatori ed opportuna apparecchiatura di comando e controllo. Esso sarà posizionato sopra una speciale vasca per il contenimento dell'eventuale fuoriuscita dell'olio in caso di guasto. Il trasformatore sarà completo di cassonetto di protezione, contenente gli scaricatori a 30 kV. Tale unità di trasformazione costituisce una modesta sorgente di rumore in accordo ai limiti fissati dalla legge quadro sull'inquinamento acustico, in corrispondenza dei recettori sensibili.

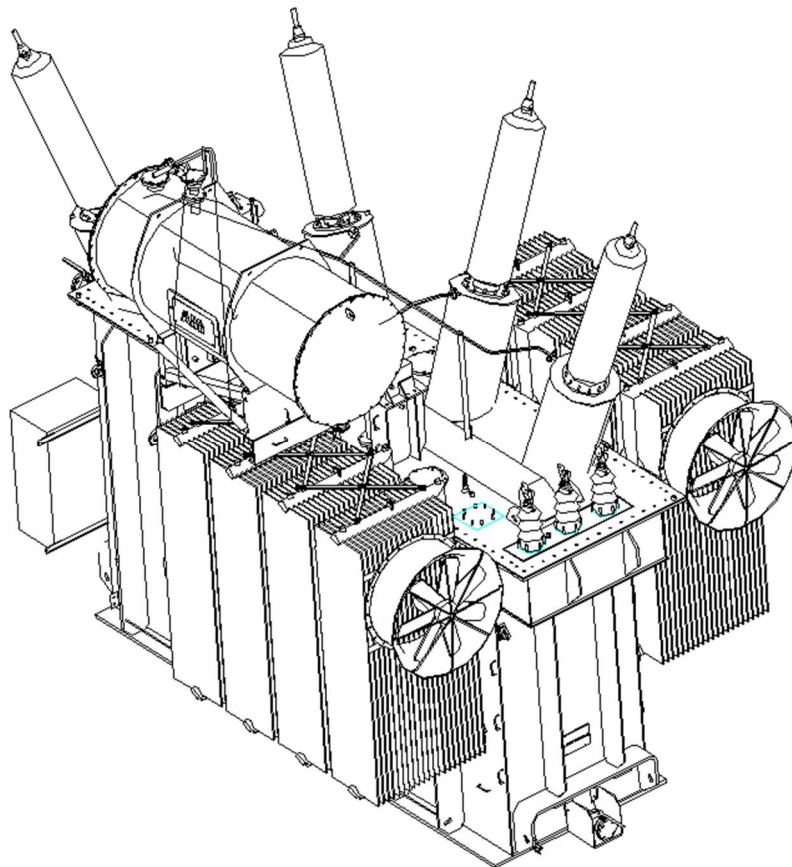


Figura 7-1 Vista assometrica del trasformatore di progetto

La manutenzione viene eseguita sulla base dell'ordine di ammissione laterale in conformità con l'elenco di operazioni designato nel quadro del processo operativo corrente. Prima di eseguire diversi eventi di lavoro nella stessa struttura, gli organizzatori dell'abbigliamento devono prima concordare le azioni dei dipendenti. Quando si effettua la manutenzione di una sottostazione di trasformazione in una rete con una tensione fino a 1000 V, devono essere soddisfatte le seguenti condizioni:

- L'area di lavoro è chiusa e i circuiti di trasporto corrente sono isolati quando possibile.
- Gli elettricisti eseguono operazioni tecniche su una piattaforma isolante, in galosce di un materiale dielettrico o su un rivestimento in gomma.
- Utilizzare strumenti senza isolamento può solo guanti dielettrici.
- Non è consentito l'abbigliamento arrotolato o a maniche corte.
- Quando si eseguono lavori, sono escluse le disposizioni in cui le parti in tensione si trovano dietro l'assemblatore.

7.1 CONTROLLI ESEGUIBILI DA PERSONALE SPECIALIZZATO

Controllo generale

Tipologia: Controllo a vista

Verificare la corretta pressione di serraggio delle viti e delle placchette, e dei coperchi delle cassette. Controllare il corretto funzionamento delle spie di segnalazione .

- Anomalie riscontrabili:
 - 1) Difetti varistore; 2) Difetti agli interruttori; 3) Anomalie degli sganciatori.
- Ditte specializzate: Elettricista.

7.2 MANUTENZIONI ESEGUIBILI DA PERSONALE SPECIALIZZATO

Sostituzioni

Cadenza: quando occorre

Sostituire, quando usurate o non più rispondenti alle norme, il dispositivo generale.

- Ditte specializzate: Elettricista

7.3 MANUTENZIONI ESEGUIBILI DA PERSONALE SPECIALIZZATO

Un'ispezione visiva comporta il controllo dello stato dei pneumatici sulle boccole ad alta tensione vicino agli scaricatori e agli isolatori di porcellana. Il master deve determinare l'assenza o la presenza di trucioli, crepe e sporco sui fusibili della sottostazione del trasformatore. I requisiti per i controlli degli impianti di lavoro senza arresto prescrivono anche la valutazione dello stato dei termometri,

degli elementi a membrana sui tubi, della posizione delle valvole automatiche e dell'indicatore di gel di silice. Anche il livello dell'olio viene controllato e, se possibile, l'intensità del suo consumo viene stimata utilizzando apparecchiature di misurazione.

- Ditte specializzate: Elettricista.

8. Inverter

L'inverter o convertitore statico è un dispositivo elettronico che trasforma l'energia continua (prodotta dal generatore fotovoltaico) in energia alternata (monofase o trifase) che può essere utilizzata da un'utenza oppure essere immessa in rete. In quest'ultimo caso si adoperano convertitori del tipo a commutazione forzata con tecnica PWM senza clock e/o riferimenti di tensione o di corrente e dotati del sistema MPPT (inseguimento del punto di massima potenza) che permette di ottenere il massimo rendimento adattando i parametri in uscita dal generatore fotovoltaico alle esigenze del carico.

Le caratteristiche generali degli inverter sono riassunte di seguito:

Inverter a commutazione forzata dalla rete con tecnica PWM (pulse-width modulation), senza clock e/o riferimenti interni di tensione o di corrente, assimilabile a "sistema non idoneo a sostenere la tensione e frequenza nel campo nominale", in conformità a quanto prescritto per i sistemi di produzione dalla norma CEI 11-20 e dotato di funzione MPPT (inseguimento della massima potenza)

- Sezione di arrivo dal campo fotovoltaico con organo di sezionamento e misura;
- Ingresso cc da generatore fotovoltaico con poli non connessi a terra, ovvero sistema IT
- Inverter dotato di ponte a IGBT a commutazione forzata
- Protezioni per la sconnessione dalla rete per valori fuori soglia di tensione e frequenza della rete e per sovracorrente di guasto, in conformità alle prescrizioni delle norme CEI 11-20 ed a quelle specificate dal distributore elettrico locale. Reset automatico delle protezioni per predisposizione ad avviamento automatico.
- Ogni inverter è dotato di un proprio dispositivo di interfaccia.
- Progetto e costruzione conformi ai requisiti della «Direttiva Bassa Tensione» e della «Direttiva EMC».
- Conversione cc/ac realizzata con tecnica PWM e ponte a IGBT ad elevata efficienza (rendimento >96÷97%).
- Filtri per la soppressione dei disturbi indotti e/o emessi
- Controllo della corrente fornita in uscita (grid connected) tramite microprocessore a 16 bit che ne garantisce la forma sinusoidale con distorsione estremamente bassa.

- Funzionamento in parallelo alla rete a $\cos\phi=1$ (regolabile nel campo 0.9 induttivo ÷ 0.9 capacitivo)
- Programmazione e monitoraggio tramite tastiera alfanumerica.
- Monitoraggio a distanza.
- Dispositivo per la verifica della resistenza di isolamento tra l'ingresso e la terra.
- Datalogger per l'acquisizione delle principali grandezze e stati di funzionamento dell'impianto.
- Interruttore automatico magnetotermico in uscita
- Protezione IP24
- Conformità marchio CE.
- Dichiarazione di conformità del prodotto alle normative tecniche applicabili, rilasciato dal costruttore, con riferimento a prove di tipo effettuate sul componente presso un organismo di certificazione abilitato e riconosciuto.

Le cassette stringa sono realizzate in appositi contenitori in resina, grado di protezione IP 65, idonei per l'installazione all'aperto.

a. [Conformità agli standard cabine SG3125HV-MV-20 e SG3400HV-MV-20](#)

- IEC 61727 : Photovoltaic (PV) systems – Characteristics of utility interface
- IEC 62116: Utility-interconnected photovoltaic inverters – Test procedure of islanding prevention measures
- CE IEC 62109: Safety of power converters for use in photovoltaic power systems

In totale saranno utilizzate **nr. 11 cabine SG3125HV-MV-20**

b. REQUISITI E PRESTAZIONI (EM)

Controllo della potenza

Classe di Requisiti: Controllabilità tecnologica

Classe di Esigenza: Controllabilità

L'inverter deve garantire il perfetto accoppiamento tra la tensione in uscita dal generatore e il range di tensioni in ingresso dal convertitore.

SG3400/3125/2500HV-MV-20 **SUNGROW**
Clean power for all

MV Turnkey Station for 1500 Vdc System - MV Separate Transformer + RMU



HIGH YIELD

- Advanced three-level technology, max. inverter efficiency 99 %

SAVED INVESTMENT

- Low transportation and installation cost due to 20-foot container design
- DC 1500 V system, low system cost
- Integrated MV transformer and switchgear
- Q at night function optional

EASY O&M

- Integrated current, voltage and MV parameters monitoring function for online analysis and fast trouble shooting
- Modular design, easy for maintenance
- Convenient external touch screen

GRID SUPPORT

- Compliance with standards: IEC 61727, IEC 62116
- Low/High voltage ride through (L/HVRT)
- Active & reactive power control and power ramp rate control

CIRCUIT DIAGRAM **EFFICIENCY CURVE (SG3400HV-20)**

SG3400/3125/2500HV-MV-20

Type designation	SG3400HV-MV-20	SG3125HV-MV-20	SG2500HV-MV-20
Input (DC)			
Max. PV input voltage	500 V	500 V	500 V
Min. PV input voltage / Startup input voltage	875 V / 915 V	875 V / 915 V	800 V / 840 V
MPP voltage range for nominal power	875 - 1300 V	875 - 1300 V	800 - 1300 V
No. of independent MPP inputs	1	1	1
No. of DC inputs	18 (optional 22, 24 negative grounding or floating; 28 negative grounding)	18	18 - 24
Max. PV input current	4758 A	4778 A	3508 A
Output (AC)			
AC output power	3195 kVA@ 25 °C / 3437 kVA@ 45 °C	3393 kVA@ 25 °C / 3437 kVA@ 45 °C	2750 kVA@ 45 °C / 3437 kVA@ 50 °C
Max. AC output current	3458 A	3458 A	2886 A
AC voltage range	10 - 35 kV	10 - 35 kV	10 - 35 kV
Normal grid frequency / Grid frequency range	50 Hz / 45 - 55 Hz, 60 Hz / 55 - 65 Hz	50 Hz / 45 - 55 Hz, 60 Hz / 55 - 65 Hz	50 Hz / 45 - 55 Hz, 60 Hz / 55 - 65 Hz
THD	< 3 % (at nominal power)	< 3 % (at nominal power)	< 3 % (at nominal power)
DC current injection	< 0.5 % in	< 0.5 % in	< 0.5 % in
Power factor at nominal power / Adjustable power factor	+ 0.99 / 0.8 leading - 0.8 lagging	+ 0.99 / 0.8 leading - 0.8 lagging	+ 0.99 / 0.8 leading - 0.8 lagging
Feed-in phases / Connection phases	3 / 3	3 / 3	3 / 3
Efficiency			
Inverter Max. efficiency	99.0 %	99.0 %	98.7 %
Inverter Euro efficiency	98.7 %	98.7 %	98.7 %
Transformer			
Transformer rated power	3437 kVA	3393 kVA	2750 kVA
Transformer max power	3393 kVA	3393 kVA	2750 kVA
CV / MV voltage	0.6 kV / 10 - 35 kV	0.6 kV / 10 - 35 kV	0.55 kV / 10 - 35 kV
Transformer vector	Dy5	Dy5	Dy5
Transformer cooling type	ONAN (Oil Natural Air Natural)	ONAN (Oil Natural Air Natural)	ONAN (Oil Natural Air Natural)
Oil type	Mineral oil (PCB free) or degradable oil on request	Mineral oil (PCB free) or degradable oil on request	Mineral oil (PCB free) or degradable oil on request
Protection and Function			
DC input protection		Load break switch + fuse	
Inverter output protection		Circuit breaker	
AC MV output protection		Circuit breaker	
Overvoltage protection		DC Type I + R / A C Type II	
Grid monitoring / Ground fault monitoring		Yes / Yes	
Insulation monitoring		Yes	
Overheat protection		Yes	
Q at night function		Optional	
General Data			
Dimensions (W*H*D)	6058* 2896* 2438 mm	6058* 2896* 2438 mm	6058* 2896* 2438 mm
Weight	13T	13 T	18T

Prestazioni:

L'inverter deve assicurare che il valore della corrente in uscita deve essere inferiore al valore massimo della corrente supportata dallo stesso.

Livello minimo della prestazione:

La potenza massima P_{inv} destinata ad un inverter deve essere compresa tra la potenza massima consigliata in ingresso del convertitore P_{pv} ridotta del 20% con tolleranza non superiore al 5%: P_{pv} (-20%) < P_{inv} < P_{pv} (+5%).

c. Modalità di uso corretto:

E' opportuno che il convertitore sia dotato di: - protezioni contro le sovratensioni di manovra e/o di origine atmosferica; - protezioni per la sconnessione dalla rete in caso di valori fuori soglia della tensione e della frequenza; - un dispositivo di reset automatico delle protezioni per predisposizione ad avviamento automatico. Inoltre l'inverter deve limitare le emissioni in radio frequenza (RF) e quelle elettromagnetiche. Tutte le eventuali operazioni, dopo aver tolto la tensione, devono essere effettuate da personale qualificato e dotato di idonei dispositivi di protezione individuali quali guanti e scarpe isolanti. Nelle vicinanze dell'inverter deve essere presente un cartello sul quale sono riportate le funzioni degli interruttori, le azioni da compiere in caso di emergenza su persone colpite da folgorazione. Inoltre devono essere presenti oltre alla documentazione dell'impianto anche i dispositivi di protezione individuale e i dispositivi di estinzione incendi.

d. ANOMALIE RISCONTRABILI

- Anomalie dei fusibili

Difetti di funzionamento dei fusibili.

- Anomalie delle spie di segnalazione

Difetti di funzionamento delle spie e delle lampade di segnalazione.

- Difetti agli interruttori

Difetti agli interruttori magnetotermici e differenziali dovuti all'eccessiva polvere presente all'interno delle connessioni o alla presenza di umidità ambientale o di condensa.

- Emissioni elettromagnetiche

Valori delle emissioni elettromagnetiche non controllate dall'inverter.

- Infiltrazioni

Fenomeni di infiltrazioni di acqua all'interno dell'alloggiamento dell'inverter.

- Scariche atmosferiche

Danneggiamenti del sistema di protezione dell'inverter dovuti agli effetti delle scariche atmosferiche.

- Sovratensioni

Valori della tensione e della frequenza elettrica superiore a quella ammessa dall'inverter per cui si verificano malfunzionamenti.

e. CONTROLLI ESEGUIBILI DA PERSONALE SPECIALIZZATO

Controllo generale

Cadenza: ogni 2 mesi

Tipologia: Ispezione strumentale

Verificare lo stato di funzionamento del quadro di parallelo invertitori misurando alcuni parametri quali le tensioni, le correnti e le frequenze di uscita dall'inverter. Effettuare le misurazioni della potenza in uscita su inverter-rete.

- Requisiti da verificare: 1) Controllo della potenza.
- Anomalie riscontrabili: 1) Sovratensioni.
- Ditte specializzate: Eletttricista.

Verifica messa a terra

Cadenza: ogni 2 mesi

Tipologia: Controllo

Verificare l'efficienza dell'impianto di messa a terra (quando previsto) dell'inverter.

- Requisiti da verificare: 1) Limitazione dei rischi di intervento; 2) Resistenza meccanica; 3) Controllo della potenza.
- Anomalie riscontrabili: 1) Scariche atmosferiche; 2) Sovratensioni.
- Ditte specializzate: Eletttricista.

Verifica protezioni

Cadenza: ogni 6 mesi

Tipologia: Ispezione a vista

Verificare il corretto funzionamento dei fusibili e degli interruttori automatici dell'inverter.

- Requisiti da verificare: 1) (Attitudine al) controllo delle dispersioni elettriche.
- Anomalie riscontrabili: 1) Anomalie dei fusibili; 2) Difetti agli interruttori.
- Ditte specializzate: Eletttricista.

f. MANUTENZIONI ESEGUIBILI DA PERSONALE SPECIALIZZATO

Pulizia generale

Pulizia generale utilizzando aria secca a bassa pressione.

- Ditte specializzate: Elettricista.

Serraggio

Cadenza: ogni anno

Eeguire il serraggio di tutti i bulloni, dei morsetti e degli interruttori.

- Ditte specializzate: Elettricista.

Sostituzione inverter

Cadenza: come necessario

Eeguire la sostituzione dell'inverter quando usurato o per un adeguamento alla normativa

- Ditte specializzate: Elettricista

9. Quadri elettrici

I quadri elettrici QCA provvedono al parallelo degli inverter lato AC ed alla connessione con i trasformatori BT/MT Il quadro costituito da un armadio metallico di dimensioni circa 600 x 2270 x 600 mm, dotato di pannelli posteriore e laterali, vani porta interruttori, vani porta sbarre, morsettiere.

Il quadro sarà equipaggiato con i seguenti dispositivi:

- n° 1 interruttore magnetotermico per l'inverter CCA1
- n° 1 interruttore magnetotermico per l'inverter CCA2
- n° 1 interfaccia di rete tipo Thytronic o similare (certificato DK5940)
- n° 1 dispositivo di interfaccia di rete, contattore tetrapolare da 3125 kW, riduttori di tensione e corrente bobina di sgancio tipo ABB o similare. n° 1 interruttore magnetotermico per il sezionamento del parallelo.
- n° 1 interruttore magnetotermico per il sezionamento del trasformatore BT/MT
- n° 1 interruttore magnetotermico/differenziale per il sezionamento del lato utenze BT

Il quadro è completo di accessori quali: morsetti passanti, guide DIN, cavi di collegamento, capicorda, numeri segna-cavo, cartelli monitori.

I Quadri QCA saranno ubicati nella cabine di conversione.

I quadri di campo vengono realizzati per il sezionamento e la protezione della sezione in corrente continua all'ingresso dell'inverter; sono costituiti da sezionatori con fusibili estraibili modulari e da scaricatori di tensione modulari. I quadri di campo adatti all'installazione di più stringhe in parallelo prevedono inoltre diodi di blocco, opportunamente dimensionati, con dissipatori e montaggio su isolatori. I quadri di parallelo si rendono necessari quando più stringhe devono essere canalizzate nello stesso ingresso del convertitore CC/CA; nella gran parte dei casi sono costituiti da sezionatori di manovra e all'occorrenza da interruttori magnetotermici opportunamente dimensionati. I quadri di protezione uscita inverter sono costituiti da uno o più interruttori magnetotermici (secondo il numero degli inverter) del tipo bipolari in sistemi monofase o quadripolari in sistemi trifase. Il quadro di interfaccia rete è necessario per convogliare le uscite dei quadri di protezione inverter su un'unica linea e da questa alla rete elettrica; generalmente è costituito da interruttori magnetotermico (bipolare in sistemi monofase o quadripolare in sistemi trifase).

Le cabine di parallelo avranno la funzione di ricevere attraverso un quadro sbarre l'energia elettrica MT (30 kV) proveniente da un gruppo di N°2,3 fino a 6 cabine di conversione di ciascun campo e di smistarla con unico cavo verso la Stazione Utente. Le cabine di parallelo, in cabinati prefabbricati dalle dimensioni 8000x3000x2400 mm, saranno ubicate nei pressi dei cavidotti MT; la loro funzione è di ridurre la lunghezza complessiva dei cavi ed il numero degli stessi in entrata alla Stazione Utente (totale linee entranti N° 2), con conseguente riduzione della superficie d'ingombro della Stazione utente. In totale sono previste 2 cabine di parallelo MT, ognuna posizionata all'ingresso di ciascun campo fotovoltaico.

a. REQUISITI E PRESTAZIONI (EM)

Identificabilità

Classe di Requisiti: Facilità d'intervento

Classe di Esigenza: Funzionalità

I quadri devono essere facilmente identificabili per consentire un facile utilizzo. Deve essere presente un cartello sul quale sono riportate le funzioni degli interruttori nonché le azioni da compiere in caso di emergenza su persone colpite da folgorazione.

Prestazioni:

E' opportuno che gli elementi costituenti l'impianto elettrico siano realizzati e posti in opera secondo quanto indicato dalle norme e come certificato dalle ditte costruttrici di detti materiali e componenti.

Livello minimo della prestazione:

Devono essere rispettati i livelli previsti in sede di progetto.

b. Modalità di uso corretto:

I quadri elettrici a servizio di un impianto fotovoltaico sono da preferirsi con un grado di protezione IP65 per una eventuale installazione esterna. Il cablaggio deve essere realizzato con cavo opportunamente dimensionato in base all'impianto; deve essere completo di identificativo numerico e polarità e ogni componente (morsettiere, fili, apparecchiature ecc.) deve essere siglato in riferimento allo schema elettrico. Tutte le eventuali operazioni, dopo aver tolto la tensione, devono essere effettuate da personale qualificato e dotato di idonei dispositivi di protezione individuali quali guanti e scarpe isolanti. Nel locale dove è installato il quadro deve essere presente un cartello sul quale sono riportate le funzioni degli interruttori, le azioni da compiere in caso di emergenza su persone colpite da folgorazione. Inoltre devono essere presenti oltre alla documentazione dell'impianto anche i dispositivi di protezione individuale e i dispositivi di estinzione incendi.

c. ANOMALIE RISCONTRABILI

- Anomalie dei contattori

Difetti di funzionamento dei contattori.

- Anomalie dei fusibili

Difetti di funzionamento dei fusibili.

- Anomalie dell'impianto di rifasamento

Difetti di funzionamento della centralina che gestisce l'impianto di rifasamento.

- Anomalie dei magnetotermici

Difetti di funzionamento degli interruttori magnetotermici.

- Anomalie dei relè

Difetti di funzionamento dei relè termici.

- Anomalie della resistenza

Difetti di funzionamento della resistenza anticondensa.

- Anomalie delle spie di segnalazione

Difetti di funzionamento delle spie e delle lampade di segnalazione.

- Anomalie dei termostati

Difetti di funzionamento dei termostati.

- Depositi di materiale

Accumulo di polvere sui contatti che provoca malfunzionamenti.

- Difetti agli interruttori

Difetti agli interruttori magnetotermici e differenziali dovuti all'eccessiva polvere presente all'interno delle connessioni o alla presenza di umidità ambientale o di condensa.

d. CONTROLLI ESEGUIBILI DA PERSONALE SPECIALIZZATO

Controllo centralina di rifasamento

Cadenza: ogni 2 mesi

Tipologia: Controllo a vista

Verificare il corretto funzionamento della centralina di rifasamento.

- Anomalie riscontrabili: 1) Anomalie dell'impianto di rifasamento.
- Ditte specializzate: Eletttricista.

Verifica dei condensatori

Cadenza: ogni 6 mesi

Tipologia: Ispezione a vista

Verificare l'integrità dei condensatori di rifasamento e dei contattori.

- Anomalie riscontrabili:

1) Anomalie dell'impianto di rifasamento; 2) Anomalie dei contattori.

- Ditte specializzate: Eletttricista.

Cadenza: ogni 2 mesi

i. Verificare l'efficienza dell'impianto di messa a terra dei quadri.

Anomalie riscontrabili: 1) Anomalie dei contattori; 2) Anomalie dei magnetotermici.

- Ditte specializzate: Eletttricista.

Verifica messa a terra

Cadenza: ogni 2 mesi

Tipologia: Controllo

Verificare l'efficienza dell'impianto di messa a terra dei quadri.

- Anomalie riscontrabili:

1) Anomalie dei contattori; 2) Anomalie dei magnetotermici.

- Ditte specializzate: Eletttricista.

- Ditte specializzate: Eletttricista.

Verifica protezioni

Cadenza: ogni 6 mesi

Tipologia: Ispezione a vista

Verificare il corretto funzionamento dei fusibili, degli interruttori automatici e dei relè termici.

- Anomalie riscontrabili:

1) Anomalie dei fusibili; 2) Anomalie dei magnetotermici; 3) Anomalie dei relè.

- Ditte specializzate: Eletttricista.

e. MANUTENZIONI ESEGUIBILI DA PERSONALE SPECIALIZZATO

Pulizia generale

Cadenza: ogni 6 mesi

Pulizia generale utilizzando aria secca a bassa pressione.

- Ditte specializzate: Elettricista.

Serraggio

Cadenza: ogni anno

Eeguire il serraggio di tutti i bulloni, dei morsetti e degli interruttori.

- Ditte specializzate: Elettricista.

Sostituzione centralina rifasamento

Cadenza: quando occorre

Eeguire la sostituzione della centralina elettronica di rifasamento con altra dello stesso tipo.

- Ditte specializzate: Elettricista.

Sostituzione quadro

Eeguire la sostituzione del quadro quando usurato o per un adeguamento alla normativa.

- Ditte specializzate: Elettricista.

10. Dispositivo di interfaccia

Il dispositivo di interfaccia è un teleruttore comandato da una protezione di interfaccia; le protezioni di interfaccia possono essere realizzate da relè di frequenza e tensione o dal sistema di controllo inverter. Il dispositivo di interfaccia è un interruttore automatico con bobina di apertura a mancanza di tensione. Ha lo scopo di isolare l'impianto fotovoltaico (dal lato rete Ac) quando: - i parametri di frequenza e di tensione dell'energia che si immette in rete sono fuori i massimi consentiti; - c'è assenza di tensione di rete (per esempio durante lavori di manutenzione su rete pubblica).

Proprio per motivi di sicurezza, per il collegamento in parallelo alla rete pubblica l'impianto sarà provvisto di protezioni che realizzano la supervisione di rete e ne impediscono il funzionamento in isola elettrica, così come previsto dalla norma CEI 11-20 e dalle prescrizioni del distributore di rete

L'impianto FV sarà quindi dotato di un relè di protezione d'interfaccia che ne provocherà il distacco dalla rete pubblica e l'arresto degli inverter qualora uno dei parametri si discosti dai valori ammessi definiti di seguito:

- minima tensione: 0,8 Vn (tempo di intervento 0,2 s);
- massima tensione: 1,2 Vn (tempo di intervento 0,15 s);
- minima frequenza 49,7 Hz (tempo di intervento 0,0 s) (senza ritardo intenzionale);
- massima frequenza: 50,3 Hz (tempo di intervento 0,0 s) (senza ritardo intenzionale).

Il dispositivo di interfaccia sarà di tipo unico costituito da un interruttore che interrompe la linea trifase in uscita; all'interruttore sono asservite le protezioni sulle grandezze elettriche già menzionate secondo i valori di funzionamento indicati precedentemente.

L'utilizzo dell'apparecchiatura di protezione del dispositivo di interfaccia sono imposte dalle normative vigenti e dalle prescrizioni del gestore di rete; il loro utilizzo è pertanto indispensabile per la connessione in rete dell'impianto.

a. Modalità di uso corretto:

Il dispositivo di interfaccia deve soddisfare i requisiti dettati dalla norma CEI 64-8 in base alla potenza P complessiva dell'impianto ovvero: - per valori di $P > 20$ kW è necessario una ulteriore protezione di interfaccia esterna. Tutte le eventuali operazioni, dopo aver tolto la tensione, devono essere effettuate da personale qualificato e dotato di idonei dispositivi di protezione individuali quali guanti e scarpe isolanti.

b. ANOMALIE RICONTRABILI

- Anomalie della bobina

Difetti di funzionamento della bobina di avvolgimento.

- Anomalie del circuito magnetico

Difetti di funzionamento del circuito magnetico mobile.

- Anomalie dell'elettromagnete

Vibrazioni dell'elettromagnete del contattore dovute ad alimentazione non idonea.

- Anomalie della molla

Difetti di funzionamento della molla di ritorno.

- Anomalie delle viti serrafili

Difetti di tenuta delle viti serrafilo.

- Difetti dei passa-cavo

Difetti di tenuta del coperchio passacavi.

- Rumorosità

Eccessivo livello del rumore dovuto ad accumuli di polvere sulle superfici

c. CONTROLLI ESEGUIBILI DA PERSONALE SPECIALIZZATO

Controllo generale

Cadenza: ogni 6 mesi

Tipologia: Ispezione a vista

Verificare che i fili siano ben serrati dalle viti e che i cavi siano ben sistemati nel coperchio passacavi. Nel caso di eccessivo rumore smontare il contattore e verificare lo stato di pulizia delle superfici dell'elettromagnete e della bobina.

- Anomalie riscontrabili:

1) Anomalie della bobina; 2) Anomalie del circuito magnetico; 3) Anomalie della molla; 4) Anomalie 5) Difetti dei passa-cavo; 6) Anomalie dell'elettromagnete; 7) Rumorosità.

- Ditte specializzate: Elettricista.

Verifica tensione

Cadenza: ogni anno

Tipologia: Ispezione strumentale

Misurare la tensione di arrivo ai morsetti utilizzando un voltmetro.

- Anomalie riscontrabili:

1) Anomalie dell'elettromagnete.

- Ditte specializzate: Elettricista.

d. MANUTENZIONI ESEGUIBILI DA PERSONALE SPECIALIZZATO

Pulizia

Cadenza: quando occorre

Eeguire la pulizia delle superfici rettificata dell'elettromagnete utilizzando benzina o tricloretilene.

- Ditte specializzate: Elettricista.

Serraggio cavi

Cadenza: ogni 6 mesi

Effettuare il serraggio di tutti i cavi in entrata e in uscita dal dispositivo di interfaccia.

- Ditte specializzate: Elettricista.

Cadenza: ogni 6 mesi

Sostituzione bobina

Effettuare la sostituzione della bobina quando necessario con altra dello stesso tipo.

- Ditte specializzate: Elettricista

e. Montabilità/Smontabilità

Classe di Requisiti: Facilità d'intervento

Gli elementi costituenti l'impianto elettrico devono essere atti a consentire la collocazione in opera di altri elementi in caso di necessità.

Prestazioni:

Gli elementi costituenti l'impianto elettrico devono essere montati in opera in modo da essere facilmente smontabili senza per questo smontare o disfare l'intero impianto.

Livello minimo della prestazione:

Devono essere rispettati i livelli previsti in sede di progetto.

11. Strutture di sostegno

Per razionalizzare il montaggio e per minimizzare il percorso dei cavi elettrici di collegamento, i moduli saranno montati, con l'asse disposto in orizzontale, su telai metallici (pannelli) che potranno contenere 1 stringa (18-26 moduli)

Le strutture di sostegno sono i supporti meccanici che consentono l'ancoraggio dei pannelli fotovoltaici alle strutture su cui sono montati e al terreno. Generalmente sono realizzate assemblando profili metallici in acciaio zincato o in alluminio anodizzato in grado di limitare gli effetti causati dalla corrosione. Le strutture di sostegno utilizzate sono del tipo ad inseguimento e fissati al suolo con dei pali a vite.

a. REQUISITI E PRESTAZIONI (EM)

Resistenza alla corrosione

Le strutture di sostegno devono essere in grado di contrastare in modo efficace il prodursi di fenomeni di corrosione.

Prestazioni

Devono essere utilizzati materiali adeguati e all'occorrenza devono essere previsti sistemi di protezione in modo da contrastare il fenomeno della corrosione.

Livello minimo della prestazione:

Per la verifica della resistenza alla corrosione possono essere condotte prove in conformità a quanto previsto dalla normativa di settore.

Resistenza meccanica

Classe di Requisiti: Di stabilità

Classe di Esigenza: Sicurezza

Le strutture di sostegno devono essere in grado di non subire disgregazioni se sottoposte all'azione di carichi accidentali.

Prestazioni:

Le strutture di sostegno devono essere realizzate con materiali e finiture in grado di garantire stabilità e sicurezza.

Livello minimo della prestazione:

Le strutture di sostegno devono sopportare i carichi previsti in fase di progetto

b. ANOMALIE RISCONTRABILI

- Corrosione

Fenomeni di corrosione degli elementi metallici.

- Deformazione

Cambiamento della forma iniziale con imbarcamento degli elementi e relativa irregolarità della sovrapposizione degli stessi.

- Difetti di montaggio

Difetti nella posa in opera degli elementi (difetti di raccordo, di giunzione, di assemblaggio).

- Difetti di serraggio

Difetti di serraggio degli elementi di sostegno delle celle.

- Fessurazioni, microfessurazioni

Incrinature localizzate interessanti lo spessore degli elementi.

c. CONTROLLI ESEGUIBILI DA PERSONALE SPECIALIZZATO

Controllo generale

Cadenza: ogni 6 mesi

Tipologia: Ispezione a vista

Controllare le condizioni e la funzionalità delle strutture di sostegno verificando il fissaggio ed eventuali connessioni. Verificare che non ci siano fenomeni di corrosione in atto.

- Requisiti da verificare: 1) Resistenza meccanica.
- Anomalie riscontrabili:

1) Deformazione; 2) Difetti di montaggio; 3) Fessurazioni, microfessurazioni; 4) Corrosione; 5) Difetti di serraggio.

- Ditte specializzate: Tecnici di livello superiore.

d. MANUTENZIONI ESEGUIBILI DA PERSONALE SPECIALIZZATO

Reintegro

Reintegro degli elementi di fissaggio con sistemazione delle giunzioni mediante l'utilizzo di materiali analoghi a quelli preesistenti.

- Ditte specializzate: Tecnici di livello superiore.

Ripristino rivestimenti

Cadenza: quando occorre

Eeguire il ripristino dei rivestimenti superficiali quando si presentano fenomeni di corrosione.

- Ditte specializzate: Generico.

e. Resistenza meccanica

Classe di Requisiti: Di stabilità

Classe di Esigenza: Sicurezza

Prestazioni:

Le strutture di sostegno devono essere realizzate con materiali e finiture in grado di garantire stabilità e sicurezza.

Livello minimo della prestazione:

Generalmente sono realizzate assemblando profili metallici in acciaio zincato o in alluminio anodizzato in grado di limitare gli effetti causati dalla corrosione. Le strutture di sostegno utilizzate sono del tipo a cavalletto e l'ancoraggio al suolo avviene per mezzo in cls.

PIANO DI MANUTENZIONE

PROGRAMMA DI MANUTENZIONE

SOTTOPROGRAMMA DEGLI INTERVENTI

(Articolo 38 del D.P.R. 5 ottobre 2010, n. 207)

INDICE

1.	01 Manutenzione Impianto fotovoltaico pag.....	2
1.1.	Impianto fotovoltaico	2
1.1.1.	Strutture di sostegno	2
1.1.2.	Cella solare	2
1.1.3.	Cassetta di terminazione	2
1.1.4.	Dispositivo generale.....	2
1.1.5.	Scaricatori di sovratensione.....	2
1.1.6.	Inverter.....	2
1.1.7.	Quadri elettrici	2
1.1.8.	Dispositivo di interfaccia.....	2

01 - Manutenzione Impianto fotovoltaico

01.01 - Impianto fotovoltaico

Codice	Elementi Manutenibili / Interventi	Frequenza
01.01.01	<i>Strutture di sostegno</i>	
01.01.01.I02	Intervento: Ripristino rivestimenti <i>Eseguire il ripristino dei rivestimenti superficiali quando si presentano fenomeni di corrosione</i>	Quando occorre
01.01.01.I01	Intervento: Reintegro <i>Reintegro degli elementi di fissaggio con sistemazione delle giunzioni mediante l'utilizzo di materiali analoghi a quelli preesistenti.</i>	Ogni 6 mesi
01.01.02	<i>Cella solare</i>	
01.01.02.I03	Intervento: Serraggio <i>Eseguire il serraggio della struttura di sostegno delle celle</i>	Quando occorre
01.01.02.I01	Intervento: Pulizia <i>Effettuare una pulizia, con trattamento specifico, per eliminare muschi e licheni che si depositano sulla superficie esterna delle celle.</i>	Ogni 6 mesi
01.01.02.I02	Intervento: Sostituzione celle <i>Sostituzione delle celle che non assicurano un rendimento accettabile</i>	ogni 7-10 anni
01.01.03	<i>Cassetta di terminazione</i>	
01.01.04.I01	Intervento: Sostituzioni <i>Sostituire, quando usurate o non più rispondenti alle norme, il dispositivo generale</i>	quando occorre
01.01.04	<i>Dispositivo generale</i>	
01.01.04.I01	Intervento: Sostituzioni quando occorre <i>Sostituire, quando usurate o non più rispondenti alle norme, il dispositivo generale</i>	quando occorre
01.01.05	<i>Scaricatori di sovratensione</i>	
01.01.05.I01	Intervento: Sostituzioni cartucce <i>Sostituire, quando usurate o non più rispondenti alle norme, le cartucce dello scaricatore di sovratensione</i>	quando occorre

01.01.06	<i>Inverter</i>	
01.01.06.I01	Intervento: Pulizia generale <i>Pulizia generale utilizzando aria secca a bassa pressione</i>	ogni 6 mesi
01.01.06.I02	Intervento: Serraggio Eeguire il serraggio di tutti i bulloni, dei morsetti e degli interruttori.	ogni anno
01.01.06.I03	Intervento: Sostituzione inverter Eeguire la sostituzione dell'inverter quando usurato o per un adeguamento alla normativa	ogni 3 anni
01.01.07	<i>Quadri elettrici</i>	
01.01.07.I03	Intervento: Sostituzione centralina rifasamento <i>Eeguire la sostituzione della centralina elettronica di rifasamento con altra dello stesso tipo.</i>	Quando occorre
01.01.07.I01	Intervento: Pulizia generale Pulizia generale utilizzando aria secca a bassa pressione	ogni 6 mesi
01.01.07.I02	Intervento: Serraggio <i>Eeguire il serraggio di tutti i bulloni, dei morsetti e degli interruttori.</i>	ogni anno
01.01.07.I04	Intervento: Sostituzione quadro <i>Eeguire la sostituzione del quadro quando usurato o per un adeguamento alla normativa.</i>	ogni 20 anni
01.01.08	<i>Dispositivo di interfaccia</i>	
01.01.08.I01	Intervento: Pulizia <i>Eeguire la pulizia delle superfici rettifiche dell'elettromagnete utilizzando tricloretilene.</i>	quando occorre
01.01.08.I03	Intervento: Sostituzione bobina <i>Effettuare la sostituzione della bobina quando necessario con altra dello stesso tipo.</i>	a guasto
01.01.08.I02	Intervento: Serraggio cavi <i>Effettuare il serraggio di tutti i cavi in entrata e in uscita dal dispositivo di interfaccia</i>	ogni 6 mesi

PIANO DI MANUTENZIONE

PROGRAMMA DI MANUTENZIONE

SOTTOPROGRAMMA DEI CONTROLLI

(Articolo 38 del D.P.R. 5 ottobre 2010, n. 207)

INDICE

Manutenzione Impianto fotovoltaico

1.1. Impianto fotovoltaico	2
1.1.1.Strutture di sostegno.....	2
1.1.2.Cella solare 2 01.01.03 Cassetta di terminazione.....	2
1.1.3. Dispositivo generale	2
1.1.4.Scaricatori di sovratensione.....	2
1.1.5. Inverter.....	2
1.1.6. Quadri elettrici.....	2
1.1.7.Dispositivo di interfaccia.....	3

01 - Manutenzione Impianto fotovoltaico

- Impianto fotovoltaico

Codice	Elementi Manutenibili / Interventi	Tipologia	Frequenza
01.01.01	<i>Strutture di sostegno</i>		
01.01.01.C01	Controllo: Controllo generale Ispezione a vista <i>Controllare le condizioni e la funzionalità delle strutture di sostegno verificando il fissaggio ed eventuali connessioni. Verificare che non ci siano fenomeni di corrosione in atto.</i>	Ispezione a vista	ogni 6 mesi
01.01.02	<i>Cella solare</i>		
01.01.02.C04	Controllo: Controllo generale celle <i>Verificare lo stato delle celle in seguito ad eventi meteorici eccezionali quali temporali, grandinate, ecc. Controllare che non ci siano incrostazioni e/o depositi sulle superfici delle celle che possano inficiare il corretto funzionamento.</i>	Ispezione a vista	quando occorre
01.01.02.C02	Controllo: Controllo diodi <i>Eeguire il controllo della funzionalità dei diodi di bypass</i>	Ispezione	ogni 3 mesi
01.01.02.C01	Controllo: Controllo apparato elettrico <i>Controllare lo stato di serraggio dei morsetti e la funzionalità delle resistenze elettriche della parte elettrica delle celle e/o dei moduli di celle.</i>	Controllo a vista	ogni 6 mesi
01.01.02.C03	Controllo: Controllo fissaggi <i>Controllare i sistemi di tenuta e di fissaggio delle celle e/o dei moduli</i>	Controllo a vista	ogni 6 mesi
01.01.03	<i>Cassetta di terminazione</i>		
01.01.03.C01	Controllo: Controllo generale <i>Verificare la corretta pressione di serraggio delle viti e delle morsettiere nonché dei coperchi delle cassette. Verificare che ci sia un buon livello di isolamento e di protezione (livello minimo di protezione da assicurare è IP54) onde evitare corti circuiti</i>	Controllo a vista	ogni mese
01.01.04	<i>Dispositivo generale</i>		
01.01.04.C01	Controllo: Controllo generale <i>Verificare la funzionalità dei dispositivi di manovra dei sezionatori. Verificare che ci sia un buon livello di isolamento e di protezione onde evitare corto circuiti.</i>	Controllo a vista	ogni mese

01.01.05	<i>Scaricatori di sovratensione</i>		
01.01.05.C01	Controllo: Controllo generale <i>Verificare la corretta pressione di serraggio delle viti e delle placchette, e dei coperchi delle cassette. Controllare il corretto funzionamento delle spie di segnalazione della carica delle cartucce</i>	Controllo a vista	ogni mese
01.01.06	<i>Inverter</i>		
01.01.06.C01	Controllo: Controllo generale <i>Verificare lo stato di funzionamento del quadro di parallelo invertitori misurando alcuni parametri quali le tensioni, le correnti e le frequenze di uscita dall'inverter. Effettuare le misurazioni della potenza in uscita su inverter-rete.</i>	Ispezione strumentale	ogni 2 mesi
01.01.06.C02	Controllo: Verifica messa a terra <i>Verificare l'efficienza dell'impianto di messa a terra (quando previsto) dell'inverter</i>	Controllo	ogni 2 mesi
01.01.06.C03	Controllo: Verifica protezioni <i>Verificare il corretto funzionamento dei fusibili e degli interruttori automatici dell'inverter.</i>	Ispezione a vista	ogni 6 mesi
01.01.07	<i>Quadri elettrici</i>		
01.01.07.C01	Controllo: Controllo centralina di rifasamento <i>Verificare il corretto funzionamento della centralina di rifasamento.</i>	Controllo a vista	ogni 2 mesi
01.01.07.C03	Controllo: Verifica messa a terra <i>Verificare l'efficienza dell'impianto di messa a terra dei quadri.</i>	Controllo	ogni 2 mesi
01.01.07.C02	Controllo: Verifica dei condensatori Ispezione <i>Verificare l'integrità dei condensatori di rifasamento e dei contattori.</i>	a vista	ogni 6 mesi
01.01.07.C04	Controllo: Verifica protezioni <i>Verificare il corretto funzionamento dei fusibili, degli interruttori automatici e dei relè termici.</i>	Ispezione a vista	ogni 6 mesi
01.01.08	<i>Dispositivo di interfaccia</i>		
01.01.08.C01	Controllo: Controllo generale <i>Verificare che i fili siano ben serrati dalle viti e che i cavi siano ben sistemati nel coperchio passacavi. Nel caso di eccessivo rumore smontare il contattore e verificare lo stato di pulizia delle superfici dell'elettromagnete e della bobina.</i>	Ispezione a vista	ogni 6 mesi
01.01.08.C02	Controllo: Verifica tensione <i>Misurare la tensione di arrivo ai morsetti utilizzando un voltmetro.</i>	Ispezione strumentale	ogni anno

PIANO DI MANUTENZIONE

PROGRAMMA DI MANUTENZIONE

SOTTOPROGRAMMA DEI CONTROLLI

(Articolo 38 del D.P.R. 5 ottobre 2010, n. 207)

INDICE

Controllabilità tecnologica.....	pag. 2
Di funzionamento.....	pag. 3
Di stabilità.....	pag. 4
Facilità d'intervento.....	pag. 5
Funzionalità d'uso.....	pag. 6
Protezione dai rischi d'intervento.....	pag. 7
Protezione elettrica.....	pag. 8
Sicurezza d'intervento.....	pag. 9

Controllabilità tecnologica

01 - Manutenzione Impianto fotovoltaico

01.01 - Impianto fotovoltaico

Codice	Elementi Manutenibili / Requisiti e Prestazioni / Controlli	Tipologia	Frequenza
01.01.06	<i>Inverter</i>		
01.01.06.R01	Requisito: Controllo della potenza <i>L'inverter deve garantire il perfetto accoppiamento tra la tensione in uscita dal generatore e il range di tensioni in ingresso dal convertitore.</i>		
01.01.06.C02	Controllo: Verifica messa a terra	Controllo	ogni 2 mesi
01.01.06.C01	Controllo: Controllo generale	Ispezione strumentale	ogni 2 mesi

Di funzionamento

01 - Manutenzione Impianto fotovoltaico

01.01 - Impianto fotovoltaico

Codice	Elementi Manutenibili / Requisiti e Prestazioni / Controlli	Tipologia	Frequenza
01.01.02	<i>Cella solare</i>		
01.01.02.R01	Requisito: Efficienza di conversione <i>La cella deve essere realizzata con materiale e finiture superficiali tali da garantire il massimo assorbimento delle radiazioni solari.</i>		
01.01.02.C02	Controllo: Controllo diodi	Ispezione	ogni 3 mesi

Di stabilità

01 - Manutenzione Impianto fotovoltaico

01.01 - Impianto fotovoltaico

Codice	Elementi Manutenibili / Requisiti e Prestazioni / Controlli	Tipologia	Frequenza
01.01	Impianto fotovoltaico		
01.01.R04	Requisito: Resistenza meccanica <i>Gli impianti elettrici devono essere realizzati con materiali in grado di contrastare in modo efficace il prodursi di deformazioni o rotture sotto l'azione di determinate sollecitazioni.</i>		
01.01.03.C01	Controllo: Controllo generale	Controllo a vista	Ogni mese
01.01.06.C02	Controllo: Verifica messa a terra	Controllo	ogni 2 mesi
01.01.01	<i>Strutture di sostegno</i>		
01.01.01.R01	Requisito: Resistenza alla corrosione Le strutture di sostegno devono essere in grado di contrastare in modo efficace il prodursi di fenomeni di corrosione.		
01.01.01.R02	Requisito: Resistenza meccanica Le strutture di sostegno devono essere in grado di non subire disgregazioni se sottoposte all'azione di carichi accidentali.		
01.01.01.C01	Controllo: Controllo generale	Ispezione a vista	ogni 6 mesi

Facilità d'intervento

01 - Manutenzione Impianto fotovoltaico

01.01 - Impianto fotovoltaico

Codice	Elementi Manutenibili / Requisiti e Prestazioni / Controlli	Tipologia	Frequenza
01.01	Impianto fotovoltaico		
01.01.R07	Requisito: Montabilità/Smontabilità Gli elementi costituenti l'impianto elettrico devono essere atti a consentire la collocazione in opera di altri elementi in caso di necessità.		
01.01.03.C01	Controllo: Controllo generale	Controllo a vista	ogni mese
01.01.07	<i>Quadri elettrici</i>		
01.01.07.R01	Requisito: Identificabilità <i>I quadri devono essere facilmente identificabili per consentire un facile utilizzo. Deve essere presente un cartello sul quale sono riportate le funzioni degli interruttori nonché le azioni da compiere in caso di emergenza su persone colpite da folgorazione.</i>		

Facilità d'uso

01 - Manutenzione Impianto fotovoltaico

01.01 - Impianto fotovoltaico

Codice	Elementi Manutenibili / Requisiti e Prestazioni / Controlli	Tipologia	Frequenza
01.01	Impianto fotovoltaico		
01.01.R03	Requisito: (Attitudine al) controllo delle dispersioni elettriche <i>Per evitare qualsiasi pericolo di folgorazione alle persone, causato da un contatto diretto, i componenti degli impianti elettrici devono essere dotati di collegamenti equipotenziali con l'impianto di terra dell'edificio.</i>		
01.01.03.C01	Controllo: Controllo generale	Controllo a vista	ogni mese
01.01.06.C03	Controllo: Verifica protezioni	Ispezione a vista	ogni 6 mesi

Protezione dai rischi d'intervento

01 - Manutenzione Impianto fotovoltaico

01.01 - Impianto fotovoltaico

Codice	Elementi Manutenibili / Requisiti e Prestazioni / Controlli	Tipologia	Frequenza
01.01	Impianto fotovoltaico		
01.01.R02	Requisito: Limitazione dei rischi di intervento. <i>Gli elementi costituenti l'impianto fotovoltaico devono essere in grado di consentire ispezioni, manutenzioni e sostituzioni in modo agevole ed in ogni caso senza arrecare danno a persone e/o cose</i>		
01.01.03.C01	Controllo: Controllo generale	Controllo a vista	ogni mese
01.01.06.C02	Controllo: Verifica messa a terra	Ispezione a vista	ogni 2 mesi

Protezione elettrica

01 - Manutenzione Impianto fotovoltaico

01.01 - Impianto fotovoltaico

Codice	Elementi Manutenibili / Requisiti e Prestazioni / Controlli	Tipologia	Frequenza
01.01	Impianto fotovoltaico		
01.01.R02	Requisito: Limitazione dei rischi di intervento. <i>Gli elementi costituenti l'impianto fotovoltaico devono essere in grado di consentire ispezioni, manutenzioni e sostituzioni in modo agevole ed in ogni caso senza arrecare danno a persone e/o cose</i>		
01.01.03.C01	Controllo: Controllo generale	Controllo a vista	ogni mese
01.01.06.C02	Controllo: Verifica messa a terra	Ispezione a vista	ogni 2 mesi

Sicurezza d'intervento

01 - Manutenzione Impianto fotovoltaico

01.01 - Impianto fotovoltaico

Codice	Elementi Manutenibili / Requisiti e Prestazioni / Controlli	Tipologia	Frequenza
01.01	Impianto fotovoltaico		
01.01.R05	Requisito: (Attitudine al) controllo della condensazione interstiziale I componenti degli impianti elettrici capaci di condurre elettricità devono essere in grado di evitare la formazione di acqua di condensa per evitare alle persone qualsiasi pericolo di folgorazioni per contatto diretto secondo quanto prescritto dalla norma tecnica.		
01.01.03.C01	Controllo: Controllo generale	Controllo a vista	ogni mese
01.01.R06	Requisito: Impermeabilità ai liquidi <i>I componenti degli impianti elettrici devono essere in grado di evitare il passaggio di fluidi liquidi per evitare alle persone qualsiasi pericolo di folgorazione per</i>		

01.01.03.C01	<i>contatto diretto secondo quanto prescritto dalla normativa.</i> Controllo: Controllo generale	Controllo a vista	ogni mese
--------------	-----------------------------------------------------------------------------------------------------	-------------------	-----------

Capaccio Paestum, Li 18 maggio 2022

IL TECNICO

Ing. Marsicano Giovanni
