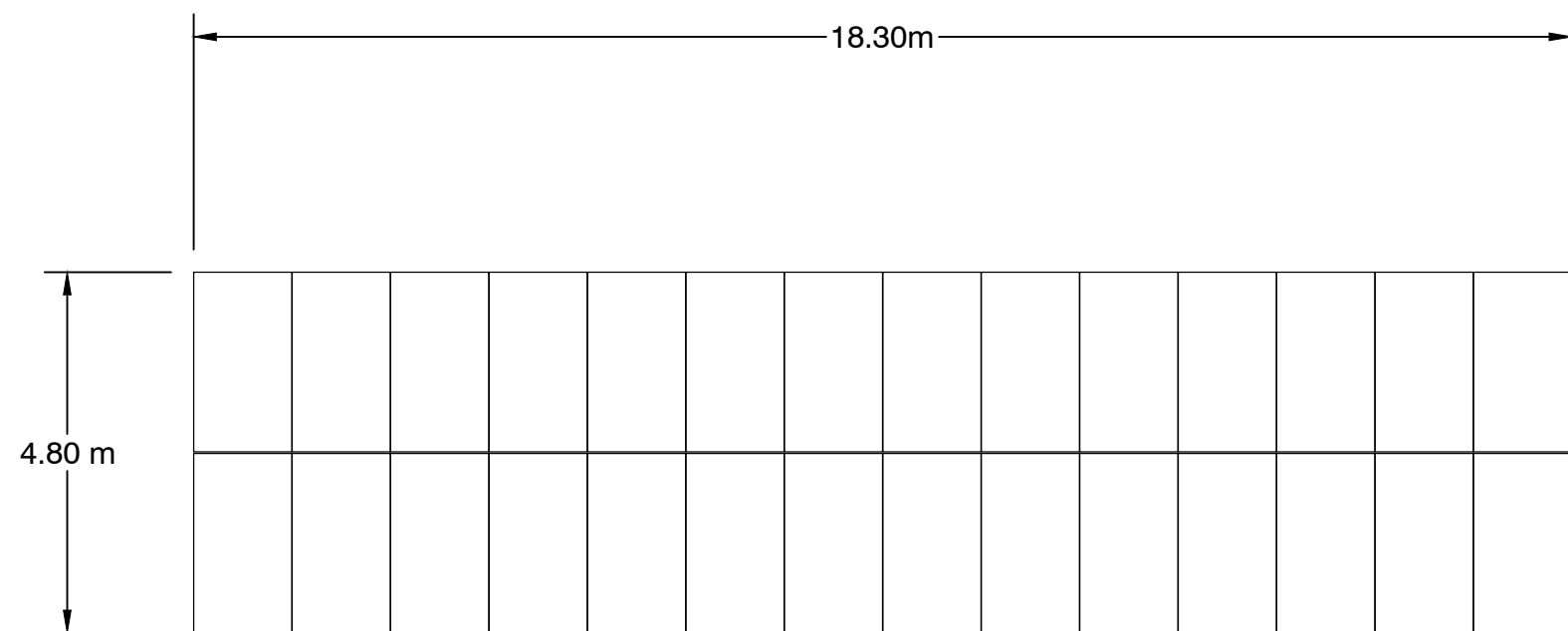
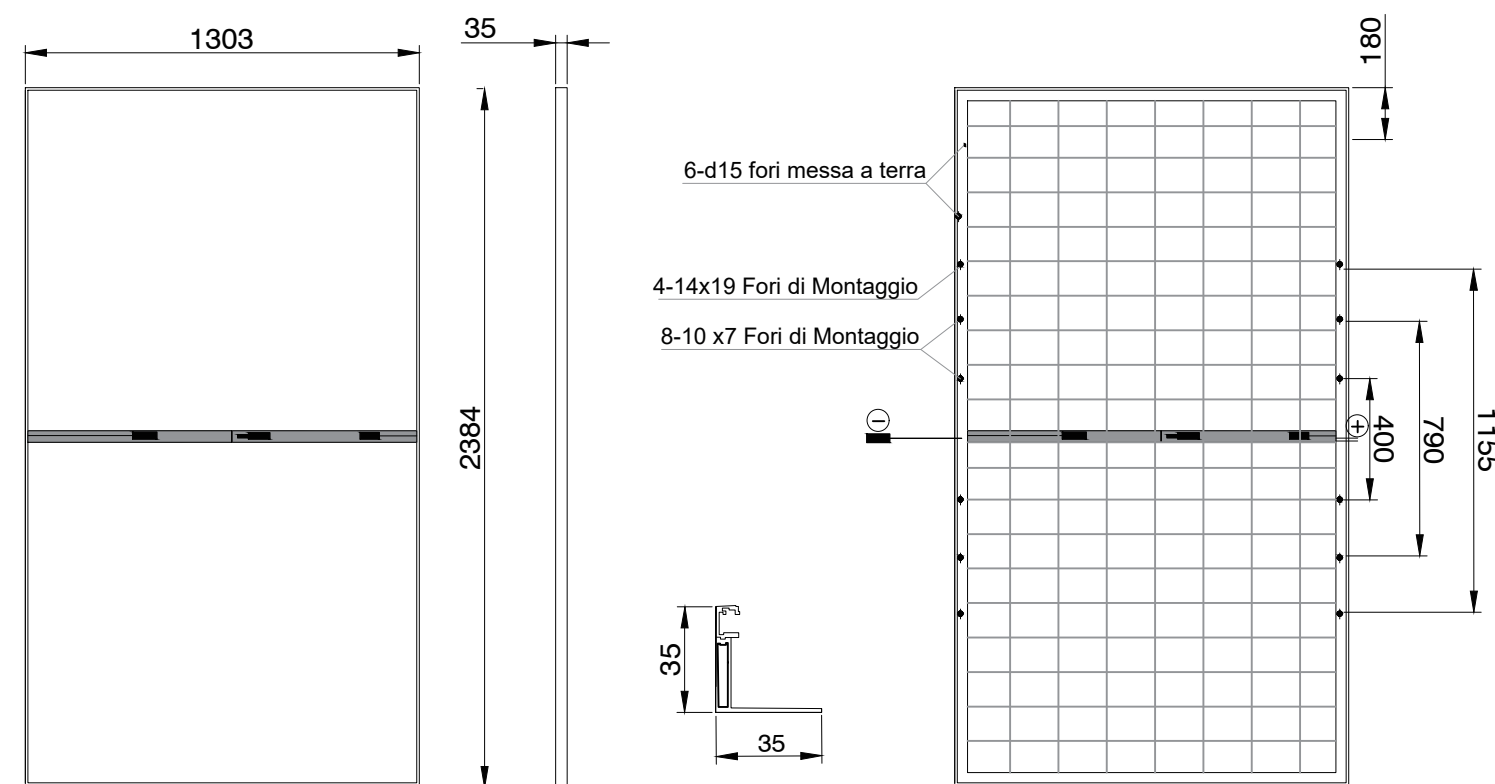


Pianta delle strutture di sostegno dei moduli con tecnologia a inseguimento - Scala 1:100



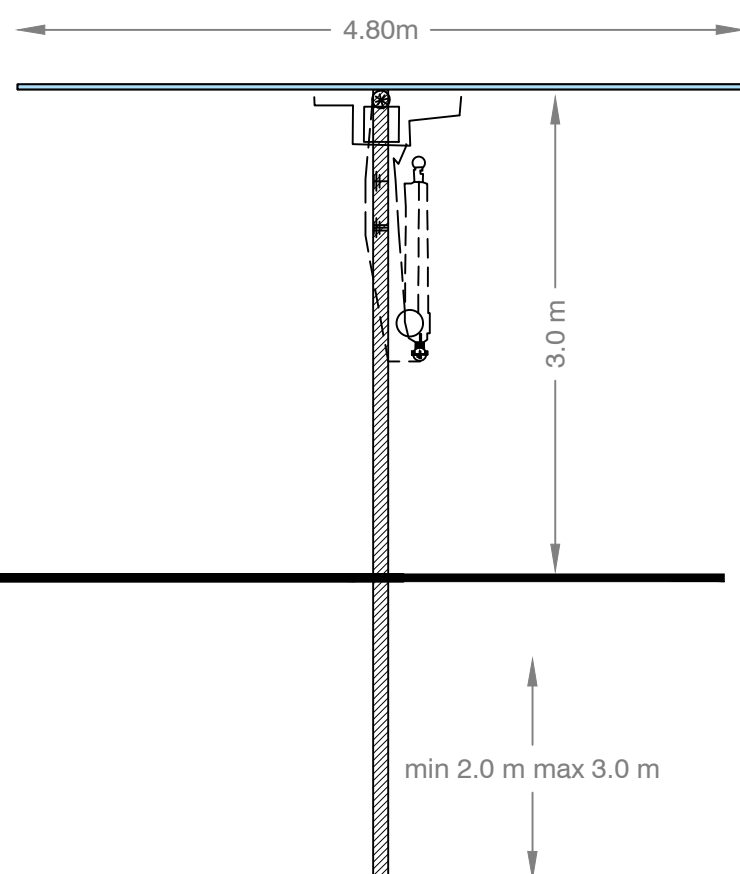
MODULO FOTOVOLTAICO DI PROGETTO MARCA CANADIAN SOLAR MODELLO HIKU7 Mono PERC CS7N 665/MB  
UNITA': mm



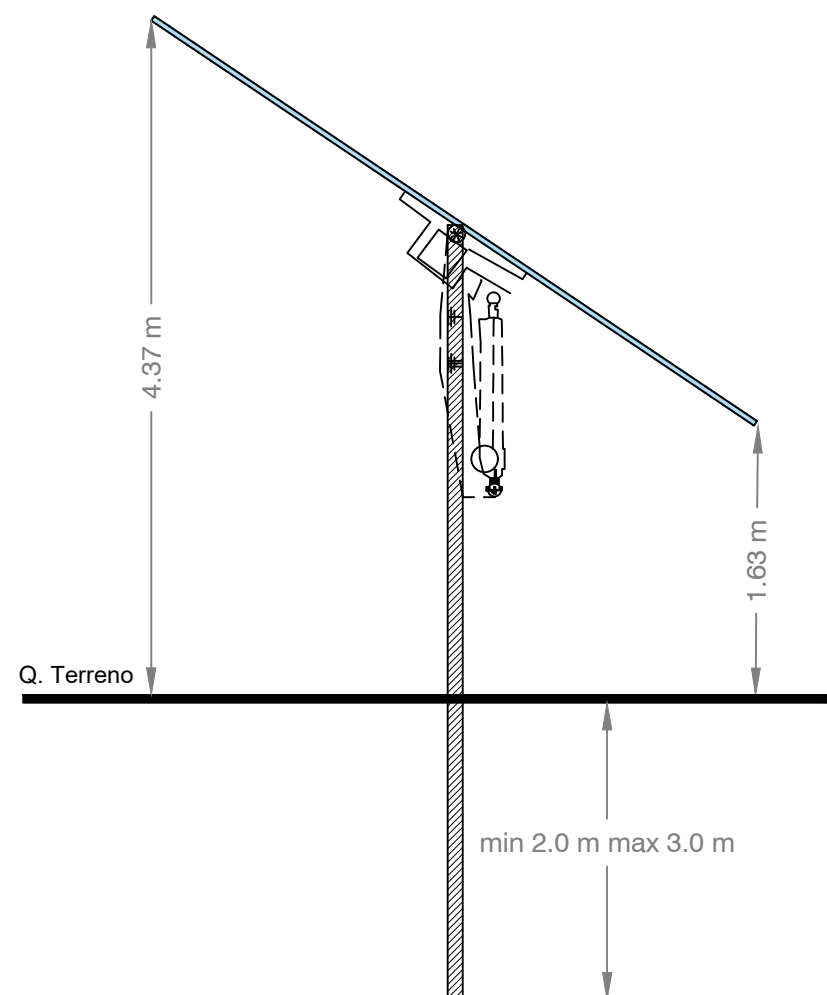
Particolare Modulo Utilizzato - Scala 1: 25

Prospetto strutture di sostegno moduli con tecnologia a inseguimento - Scala 1:50

Prospetto laterale inclinazione 0°  
units: mm



Prospetto laterale inclinazione 55°  
units: mm



**REGIONE MOLISE**



**PROVINCIA DI CAMPOBASSO**



**COMUNE DI MONTENERO DI BISACCIA (CB)**



**COMUNE DI TAVENNA (CB)**



**COMUNE DI MONTECILFONE (CB)**



**COMUNE DI PALATA (CB)**

**OGGETTO:**

PROGETTO DEFINITIVO PER LA REALIZZAZIONE DI UN IMPIANTO "AGRIVOLTAICO" NELLE LOCALITA' "MASS. BOZZELLI" "MASS. BOZZELLI" "LOC. PETICONE" "LOC. GUARDIOLA" DEI COMUNI DI MONTENERO DI BISACCIA (CB) E TAVENNA (CB) DELLA POTENZA DI PICCO IN DC PARI A 54.500,74 KWp e MASSIMA IN IMMISIONE IN AC PARI A 45.000 KW E RELATIVE OPERE DI CONNESSIONE UBICATE NEL COMUNE DI MONTECILFONE (CB) E PALATA (CB)

ELABORATO N.	NOME	SCALA
C10	Particolari Costruttivi: Moduli fotovoltaici - Strutture Trackers	1:25 1:50 1:100

COMMITTENTE

**TAVENNA SOLAR PARK S.R.L.**  
VIA FRANCESCO RESTELLI N.3/7  
20124 MILANO  
P.IVA 06055410655

FIRMA E TIMBRO  
IL TECNICO



PROGETTAZIONE E  
COORDINAMENTO



Via Athena,29  
Cap 84047 Capaccio Paestum  
P.Iva 04596750655  
Ing. Giovanni Marsicano

SPAZIO RISERVATO AGLI ENTI

Aggiornamenti	N°	Data	Cod. Stmg	Nome File	Eseguito da	Approvato da
	Rev 0	OTTOBRE 2022	202101387	MMIT_MTM_C10	Ing.Giovanni Marsicano	Ing.Giovanni Marsicano