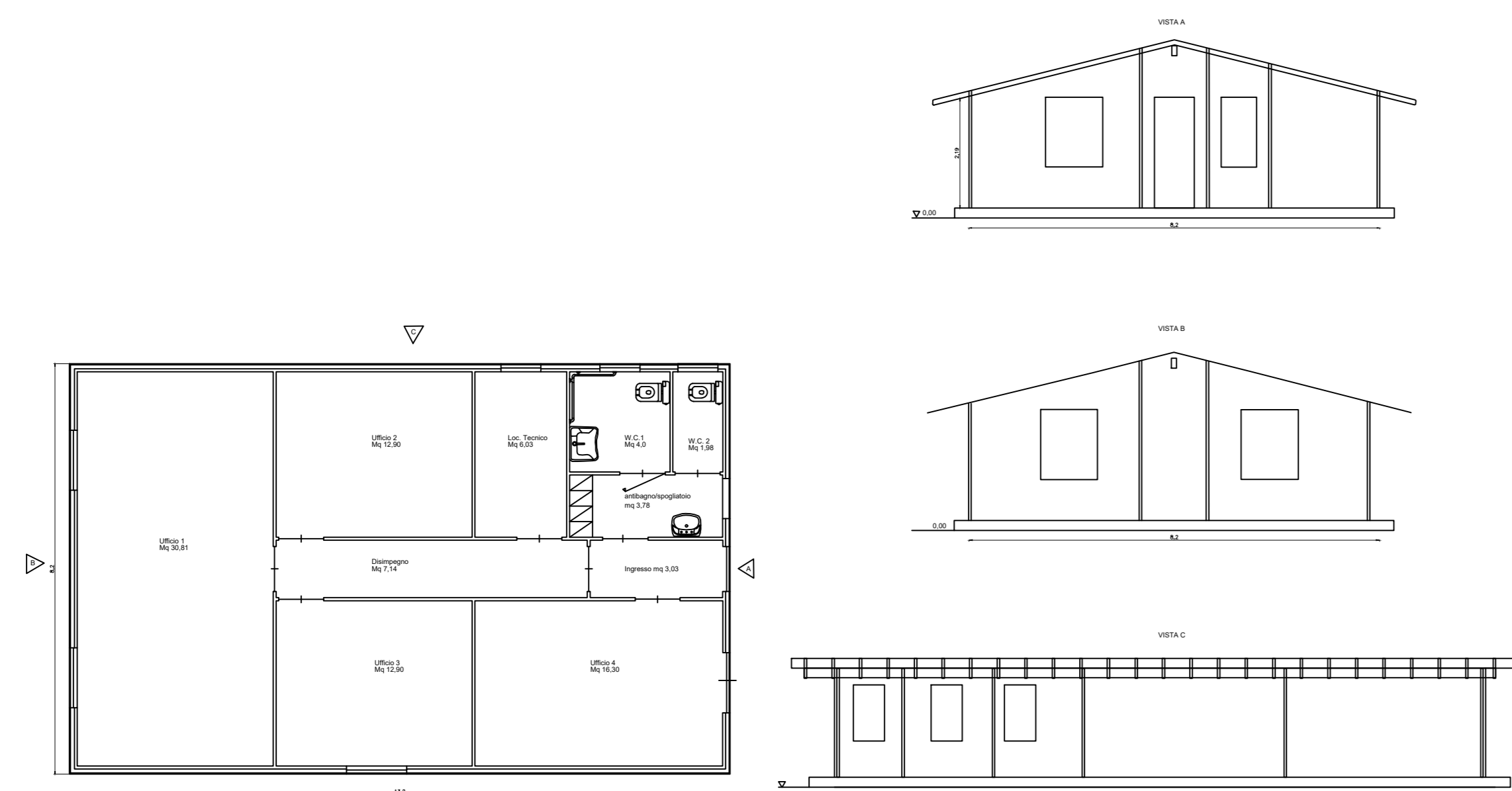
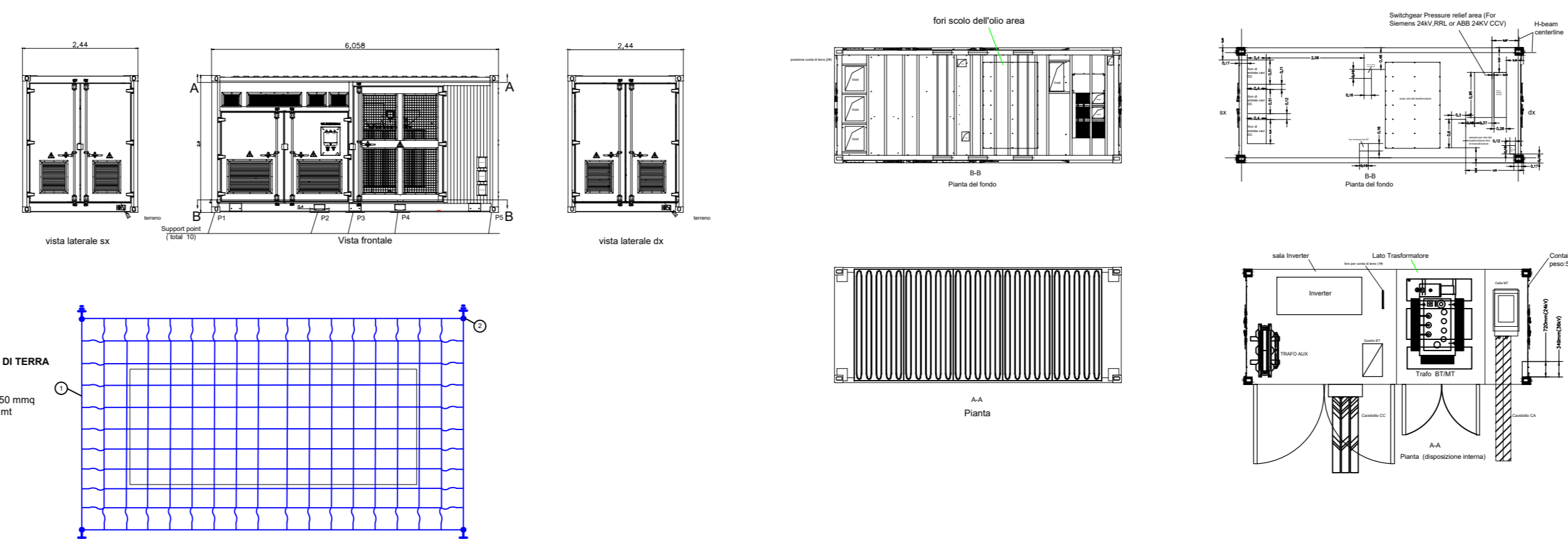


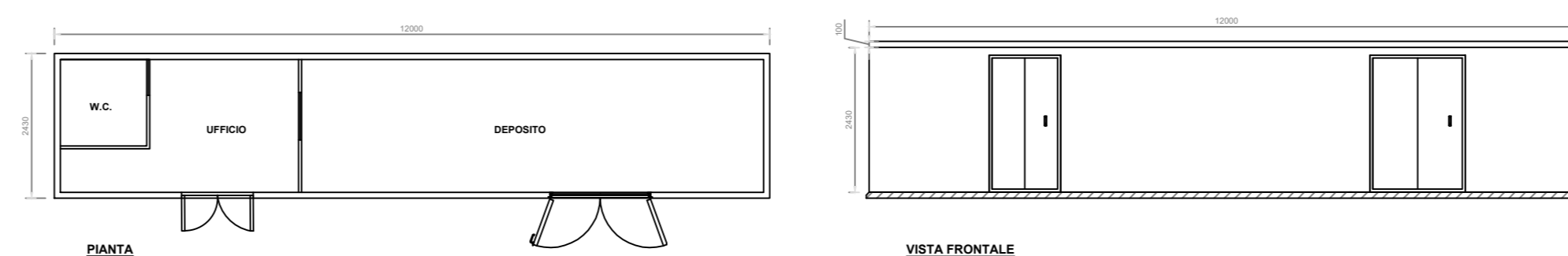
CABINA DI CONTROLLO O&M



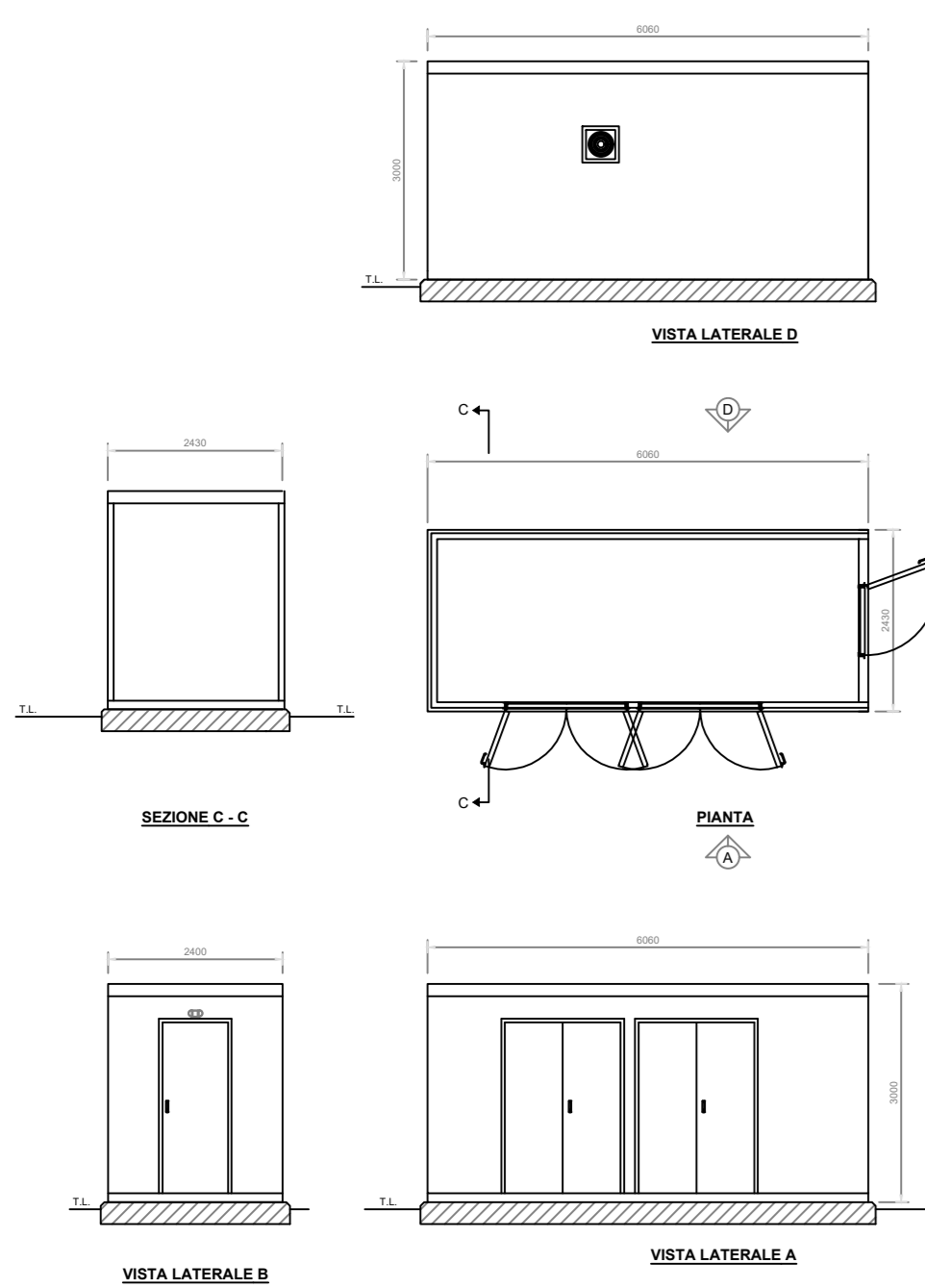
PARTICOLARE INVERTER SUNGROW SG3400 3125 - 2500 Hz



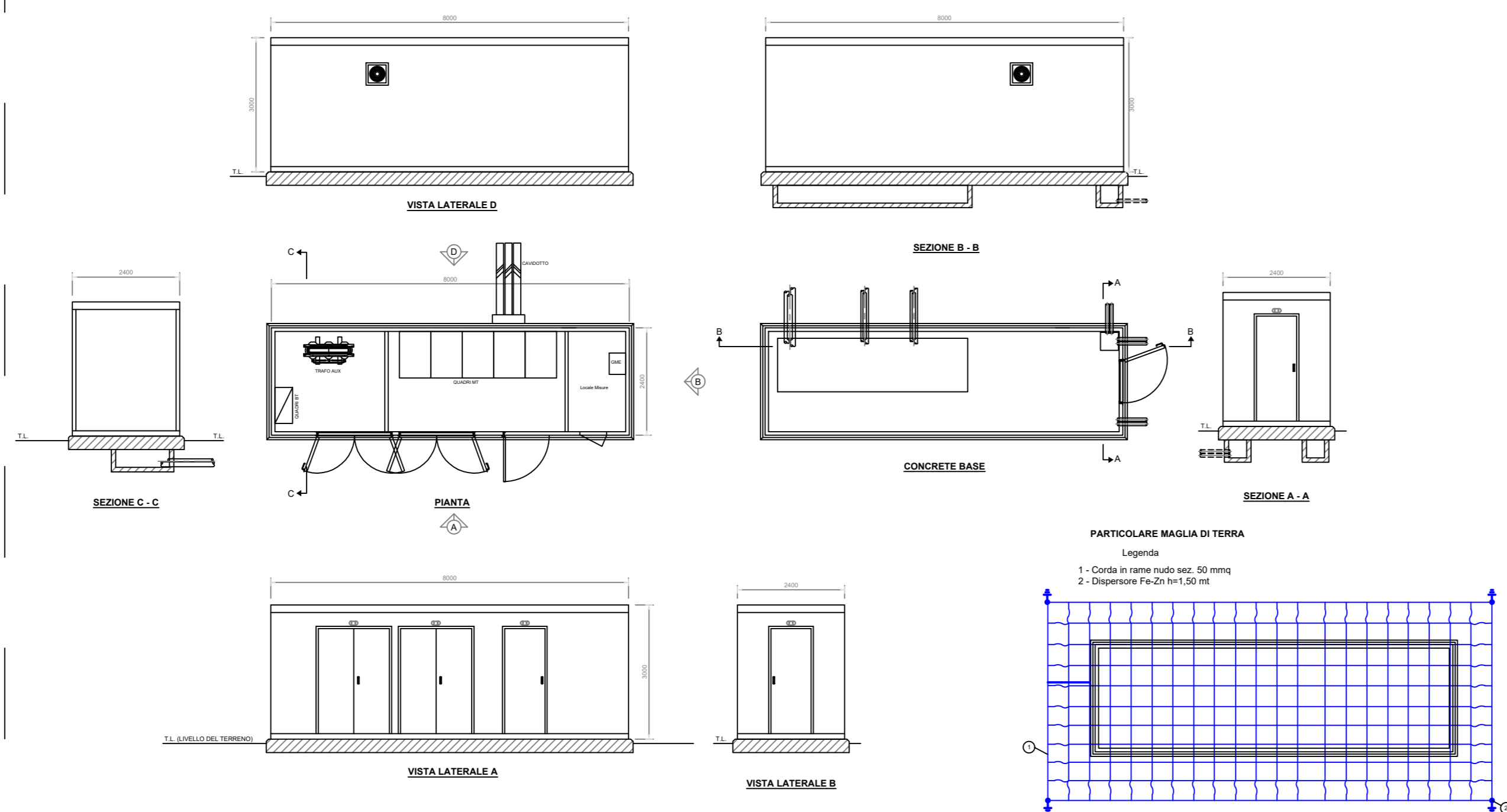
PARTICOLARE CABINA PER ATTIVITA' AGRICOLE



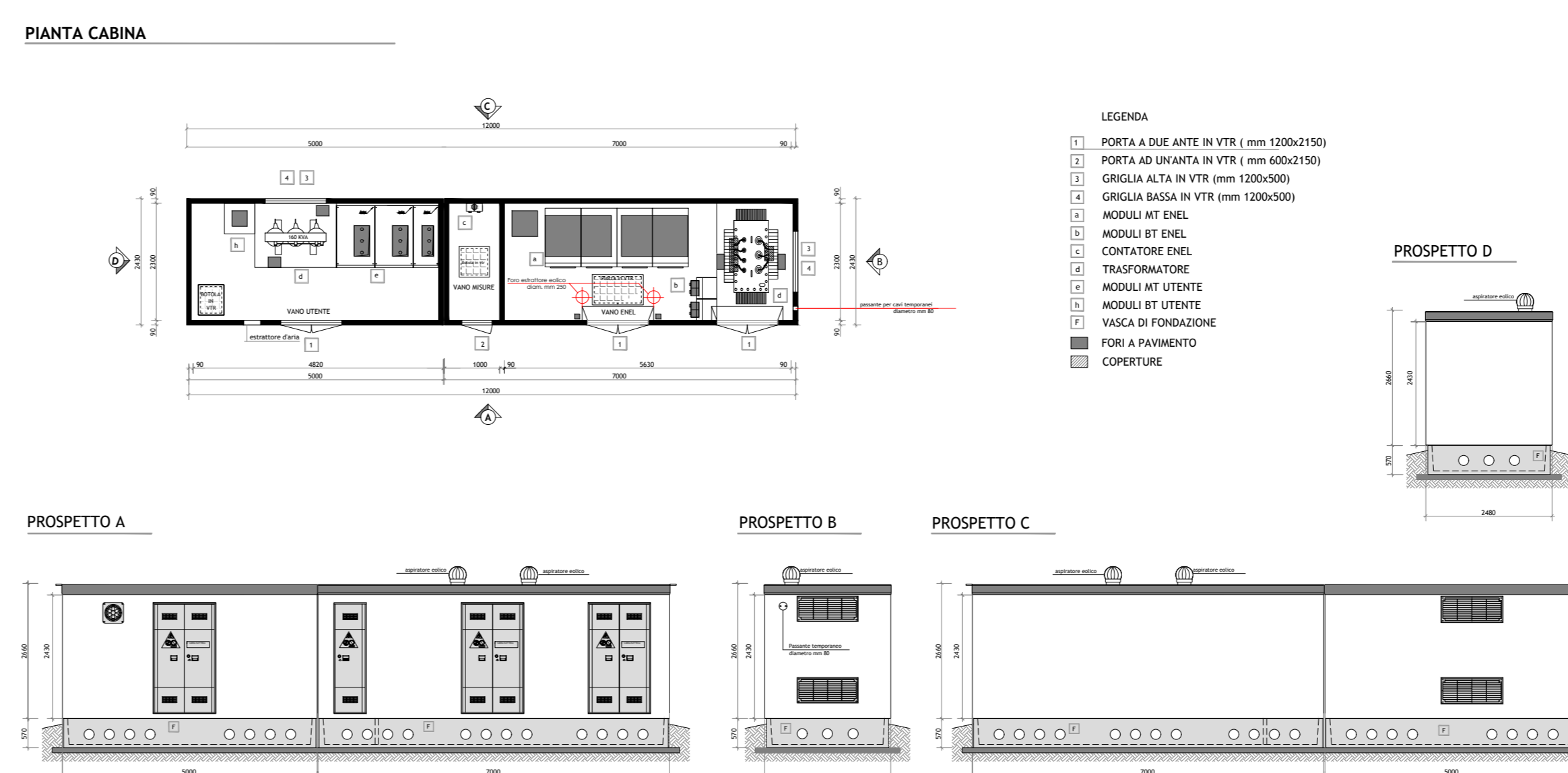
CABINE DI STOCCAGGIO



PARTICOLARE CABINA DI TRASFORMAZIONE MT



PARTICOLARE CABINA DI TRASFORMAZIONE MT



 **REGIONE MOLISE**  
 **PROVINCIA DI CAMPOBASSO**  
 **COMUNE DI MONTENERO DI BISACCIA (CB)**  
 **COMUNE DI TAVENNA (CB)**  
 **COMUNE DI MONTECILFONE (CB)**  
 **COMUNE DI PALATA (CB)**

**OGGETTO:**  
 PROGETTO DEFINITIVO PER LA REALIZZAZIONE DI UN IMPIANTO "AGRIVOLTAICO" NELLE LOCALITA' "MASS. BOZZELLI" "MASS. BOZZELLI" "LOC. PETICONE" "LOC. GUARDIOLA" DEI COMUNI DI MONTENERO DI BISACCIA (CB) E TAVENNA (CB) DELLA POTENZA DI PICCO IN DC PARI A 54.500,74 kWp e MASSIMA IN IMMISSIONE IN AC PARI A 45.000 KW E RELATIVE OPERE DI CONNESSIONE UBICATE NEL COMUNE DI MONTECILFONE (CB) E PALATA (CB)

ELABORATO N.	Particolari costruttivi: O&M, Cabine MT - Inverter - Depositi	SCALA
C11		1:100

**COMMITTENTE**  
**TAVENNA SOLAR PARK S.R.L.**  
 VIA FRANCESCO RESTELLI N.3/7  
 20124 MILANO  
 P.IVA 06055410655

**FIRMA E TIMBRO IL TECNICO**  


**PROGETTAZIONE E COORDINAMENTO**  
  
 Via Athena, 29  
 Cap 94047 Casapico Paestum  
 P.Iva 04596750655  
 Ing. Giovanni Marsicano

Aggiornamenti	SPAZIO RISERVATO AGLI ENTI					
	N°	Data	Cod. Stmg	Nome File	Eseguito da	Approvato da
	Rev 0	OTTOBRE 2022	202101387	MMIT_MTM_C11	Ing. Giovanni Marsicano	Ing. Giovanni Marsicano