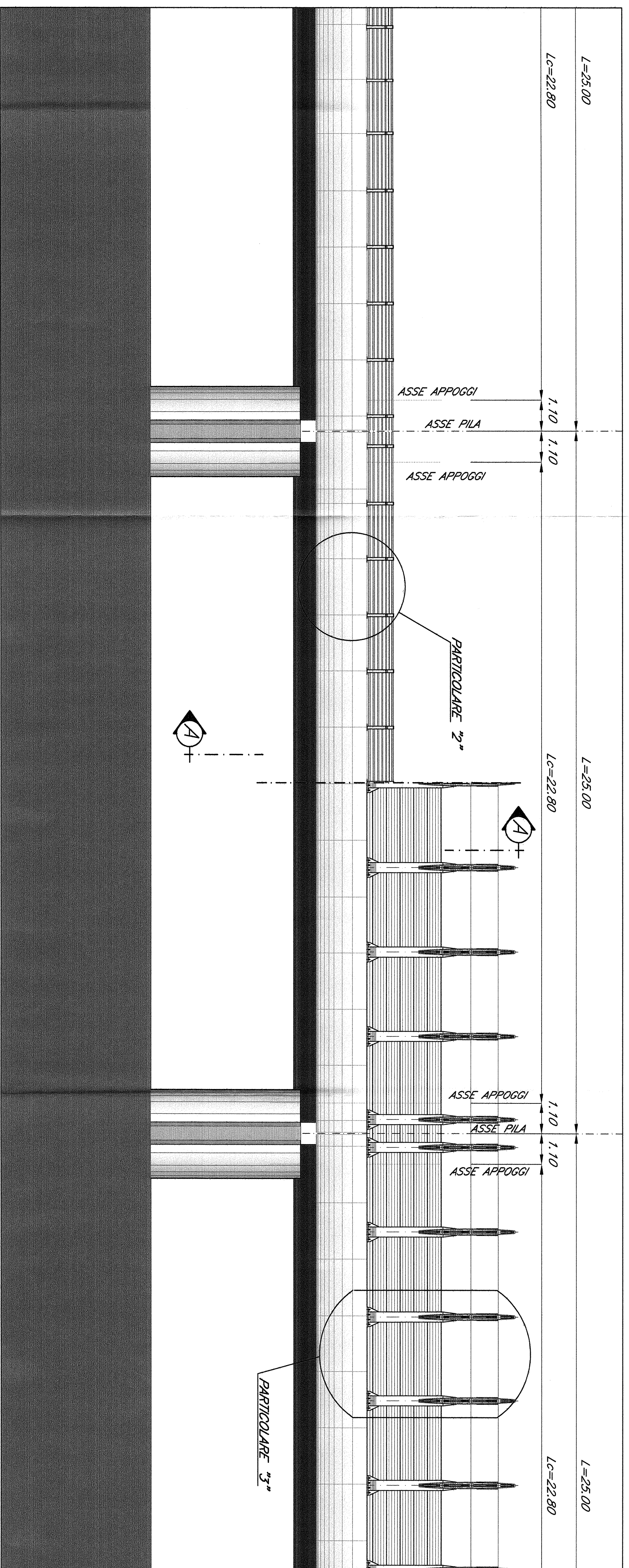


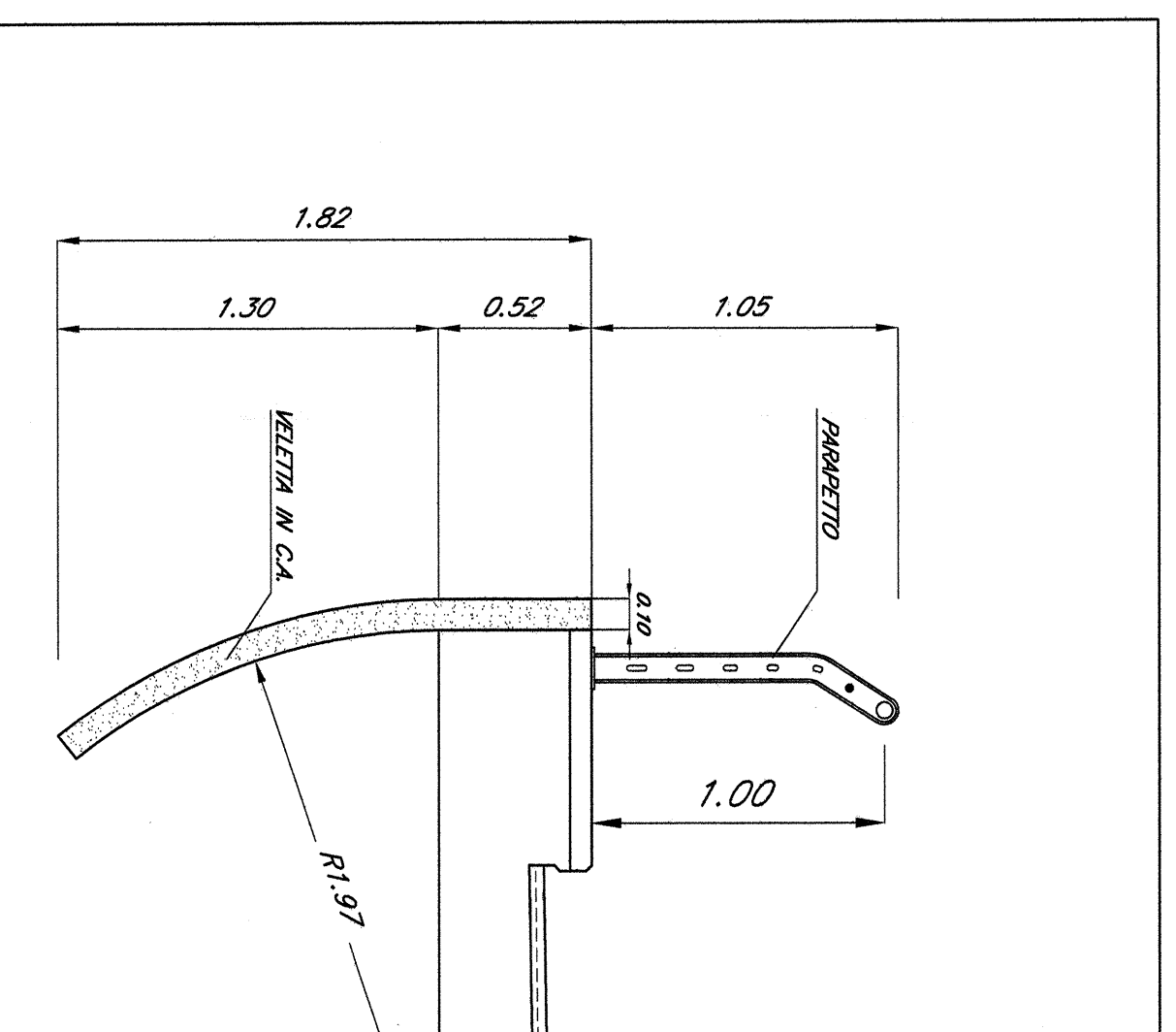
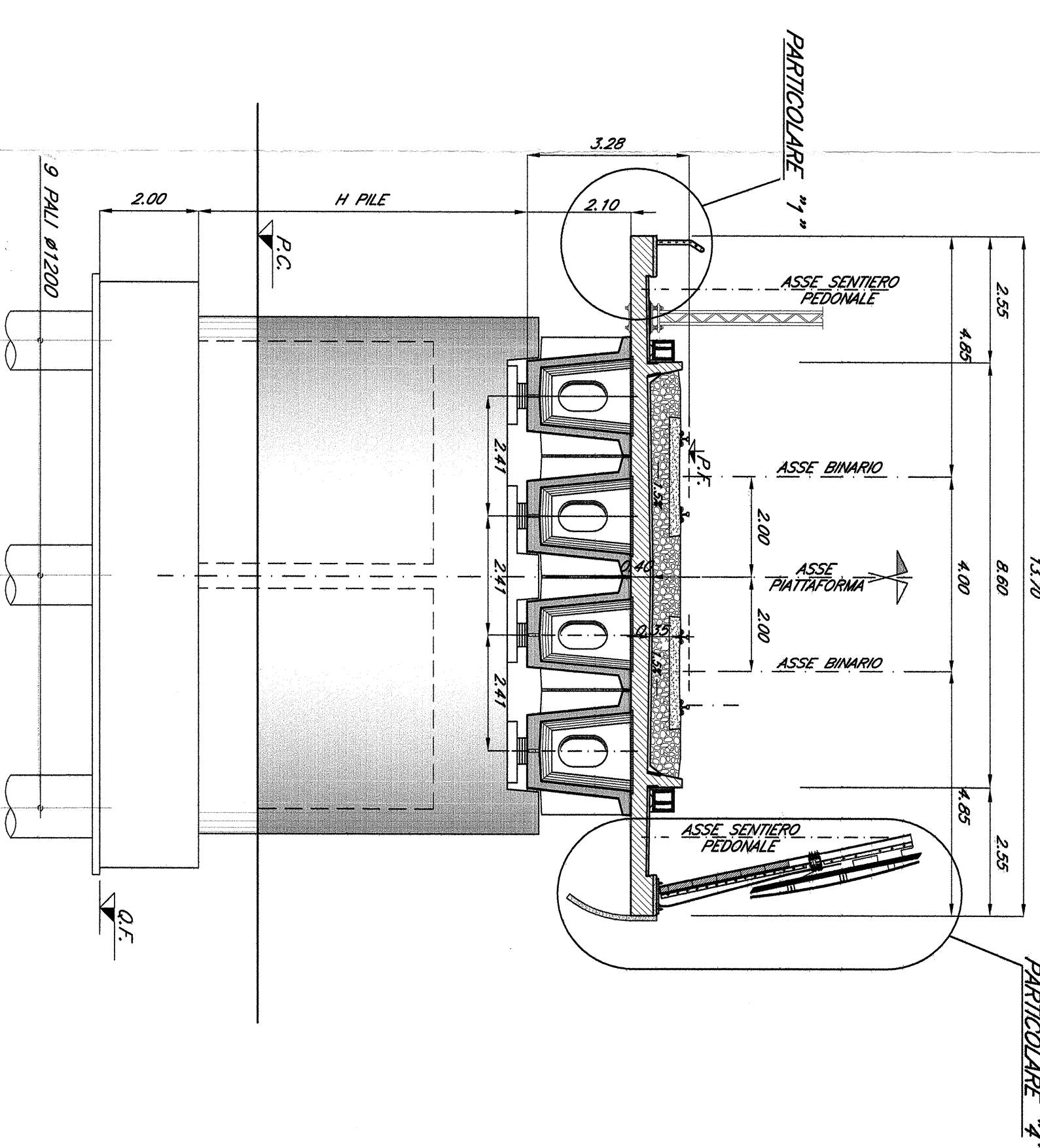
PROSPETTO

Scale 1:100



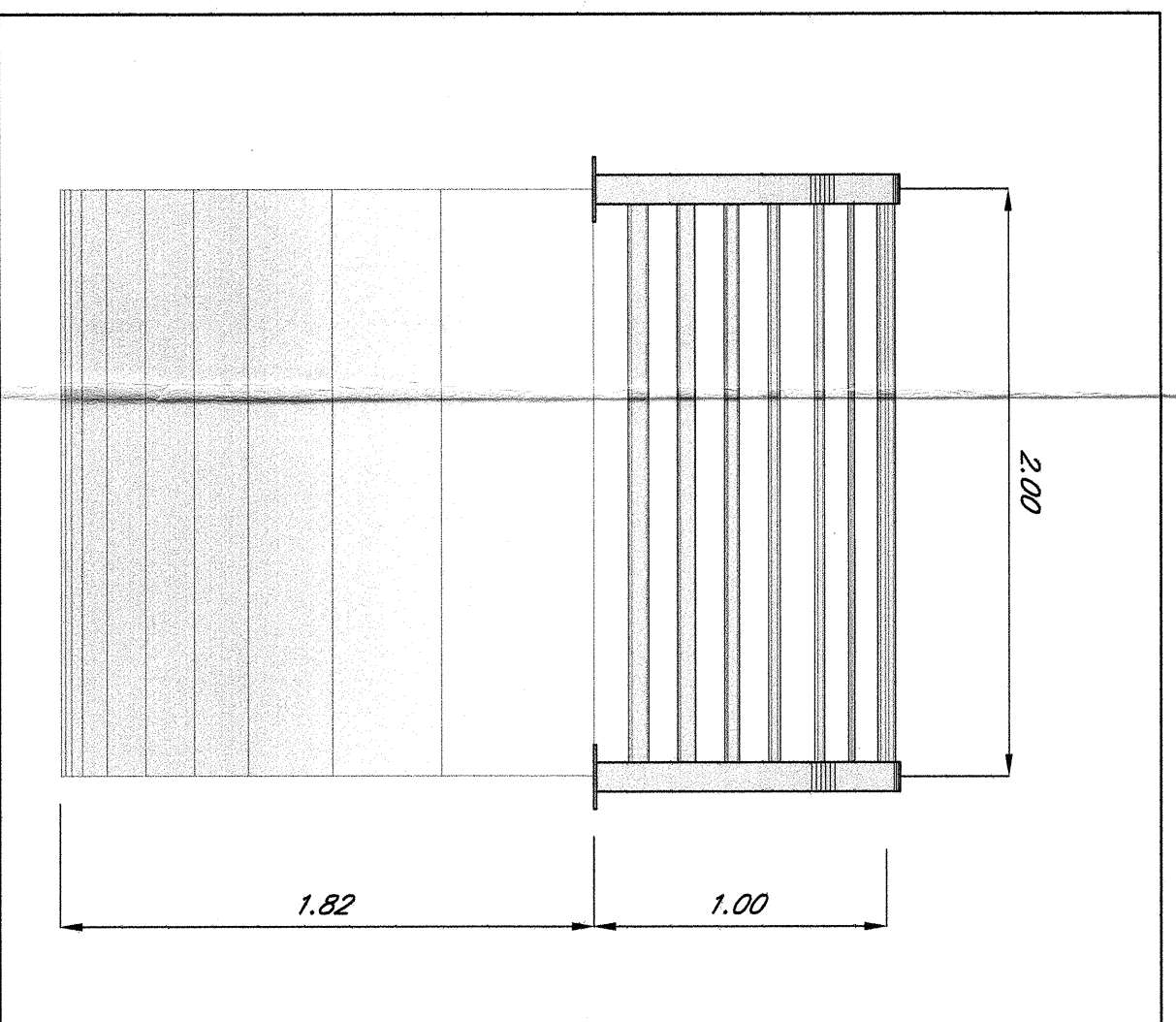
SEZIONE A-A

Scale 1:100



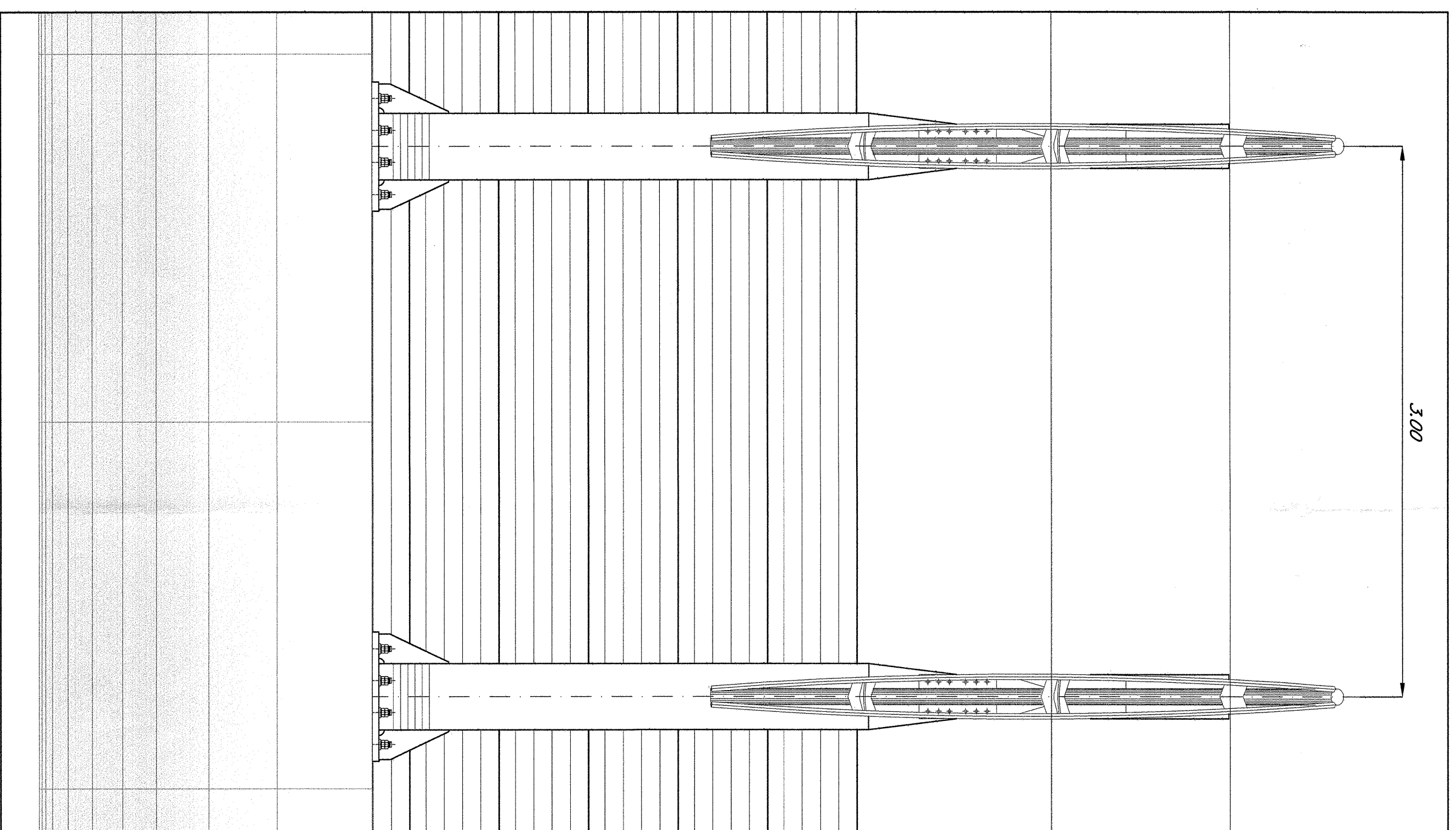
PARTICOLARE 1

Scale 1:25



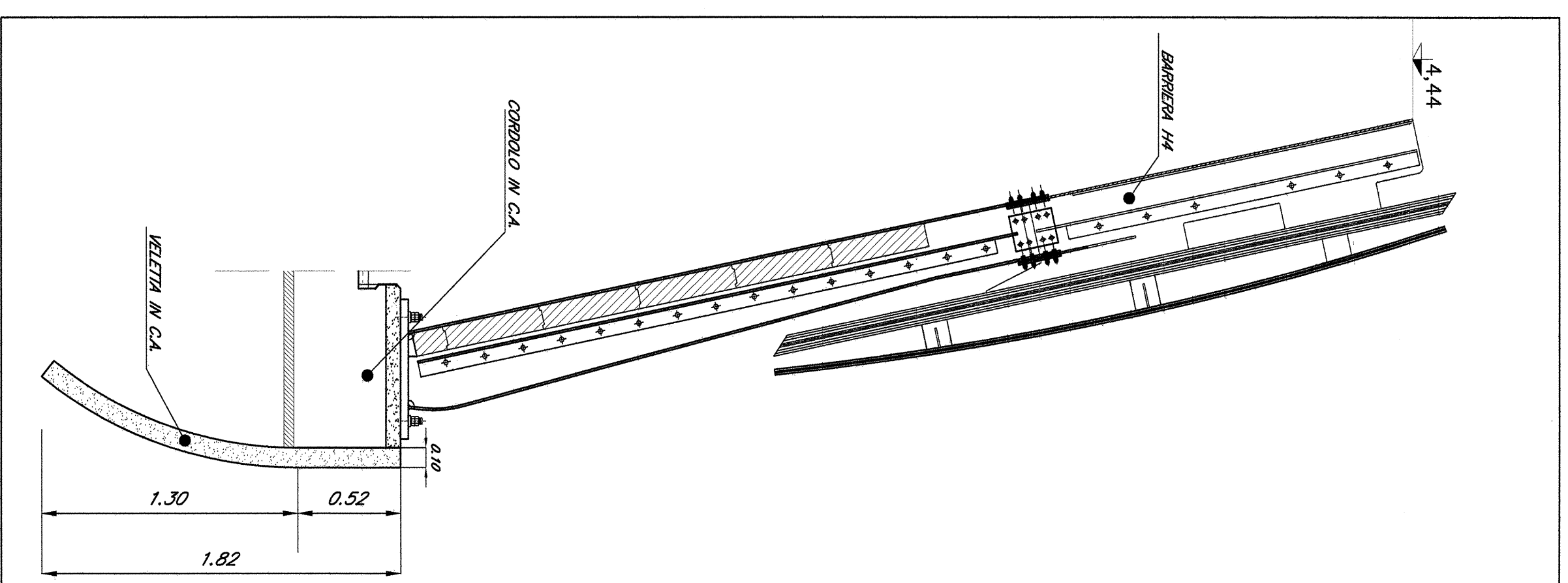
PARTICOLARE 2

Scale 1:25



PARTICOLARE 3

Scale 1:25



PARTICOLARE 4

Scale 1:25

COMMITTENTE:

RFI
RETE FERROVIARIA ITALIANA
GRUPPO FERROVIE DELLO STATO ITALIANE
DIREZIONE INVESTIMENTI
DIREZIONE PROGRAMMI INVESTIMENTI
DIRETTRICE SUD - PROGETTO ADRIATICA

PROGETTAZIONE:

ITALFERR
GRUPPO FERROVIE DELLO STATO ITALIANE

19

U.O. STRUTTURE

PROGETTO PRELIMINARE

LINEA PESCARA - BARI
RADDOPPIO TERMOLI (e) - LESINA (e)
LOTTO 00 ELABORATI GENERALI

Impalcati in c.a.p. da 25 m
Particolari Parapetto, Velella e Barriere antirumore

SCALA:

Vare

COMMESSA LOTTO FASE ENTE TIPO DOC. OPERANDISPRIMA PROG. REV.

L032 00 R 09 PZ V1100010 005 A

Rev.	Descrizione	Redatto	Data	Verificato	Data	Approvato	Data
A	EMISSIONE DEFINITIVA	[Signature]	02/2012	[Signature]	02/2012	[Signature]	02/2012

ITALFERR S.p.A.
U.O. STRUTTURE
Dott. Ing. ANGELO...
Ordine degli Ingegneri della Provincia di...
n° A20783

File:LO3200R09PZV11000005A.DWG

In. EMB. X