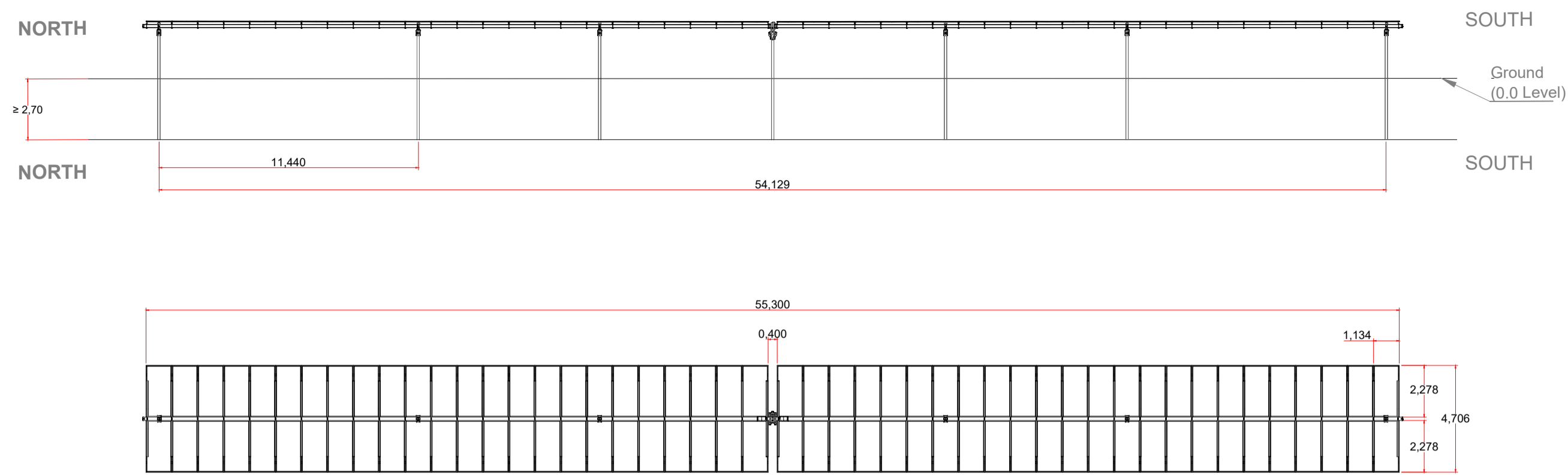
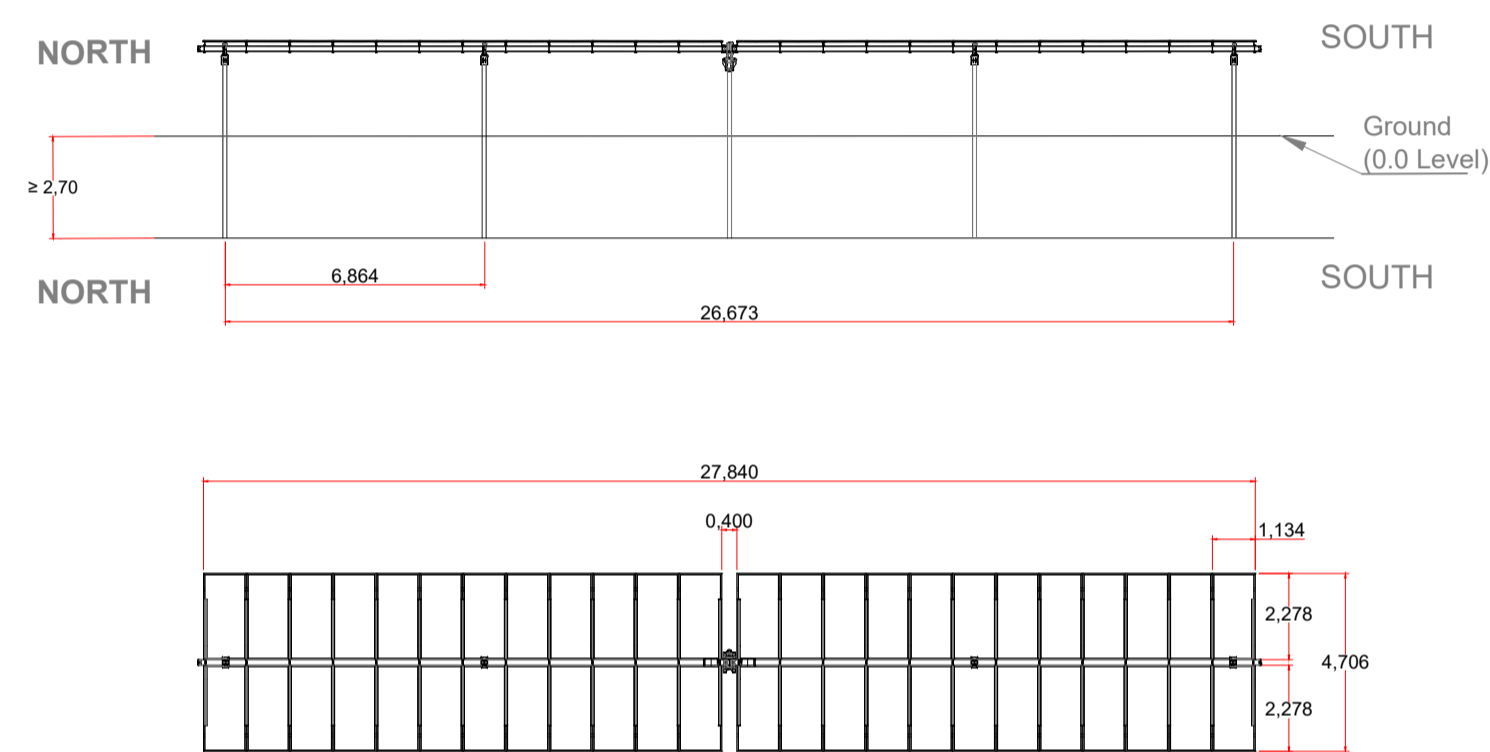


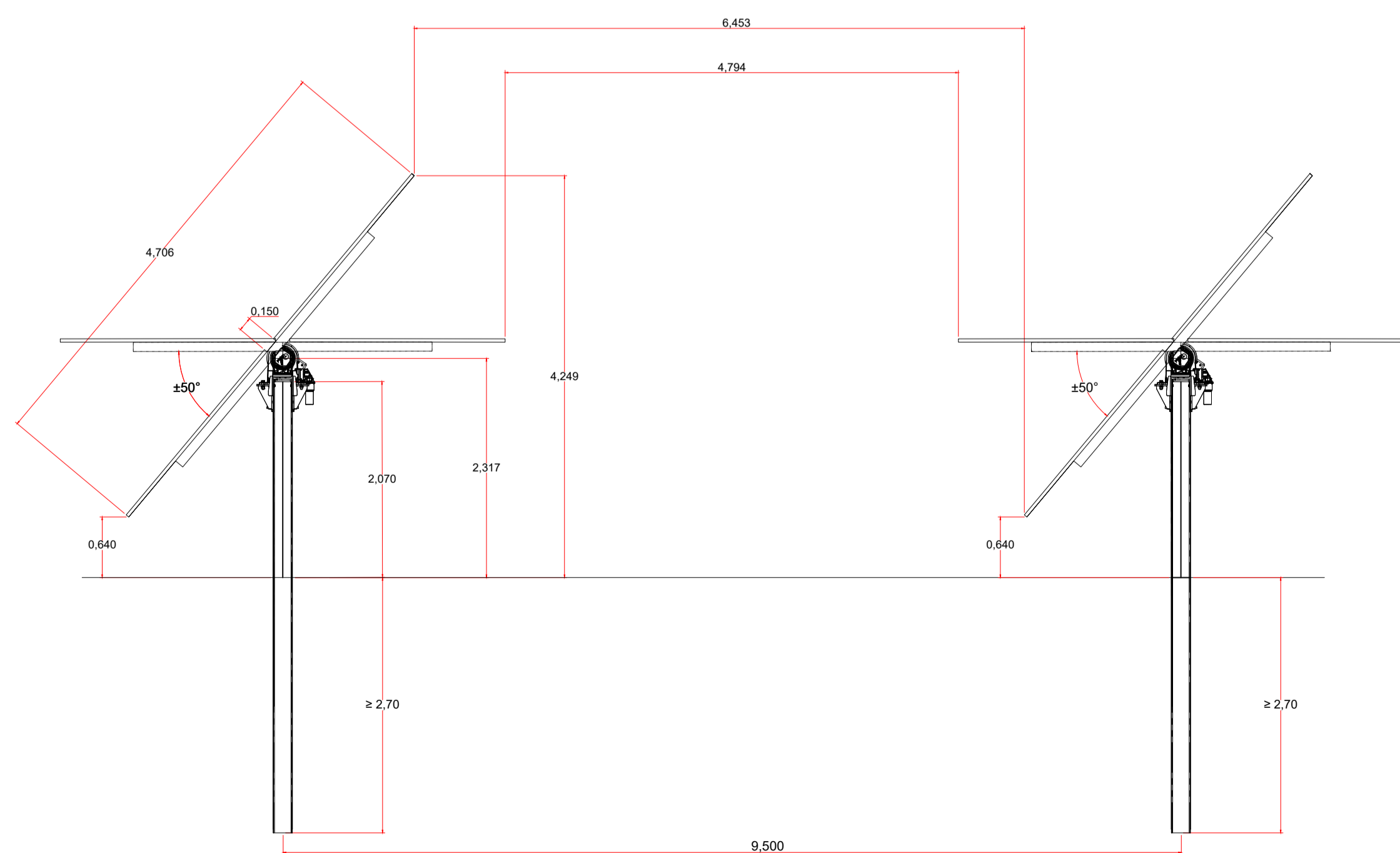
Tracker Soltech 2x48 Moduli
scala 1:200



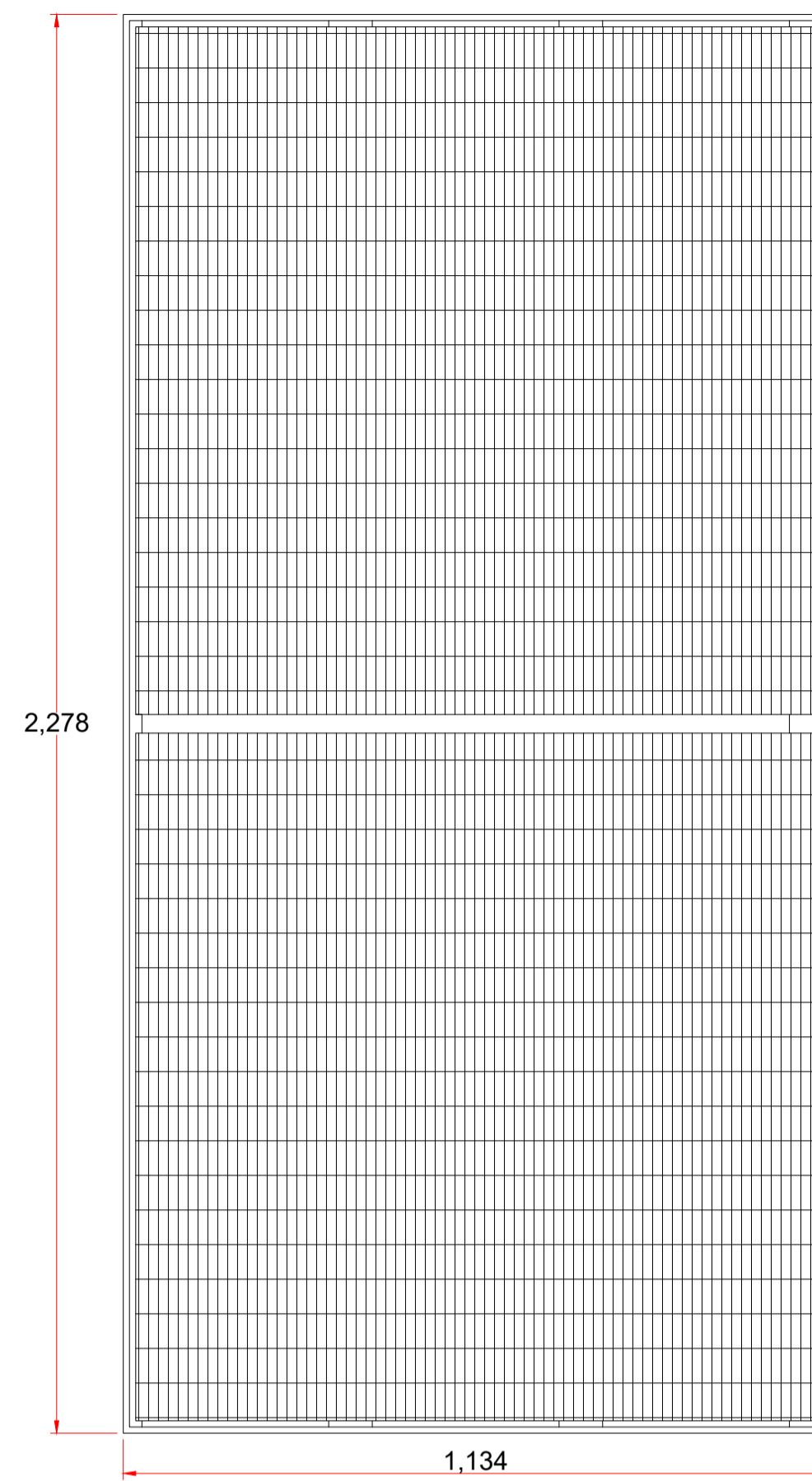
Tracker Soltech 2x24 Moduli
scala 1:200



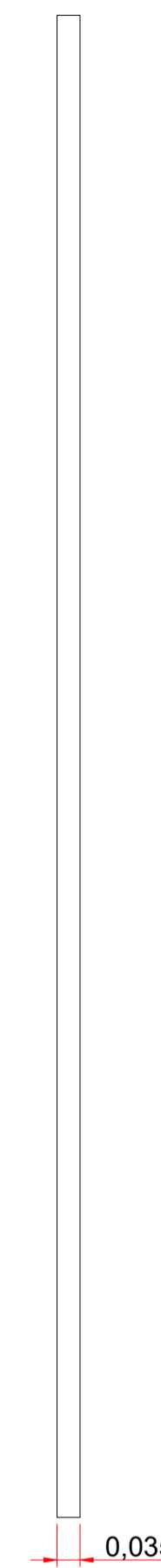
Sezione file di tracker
scala 1:50



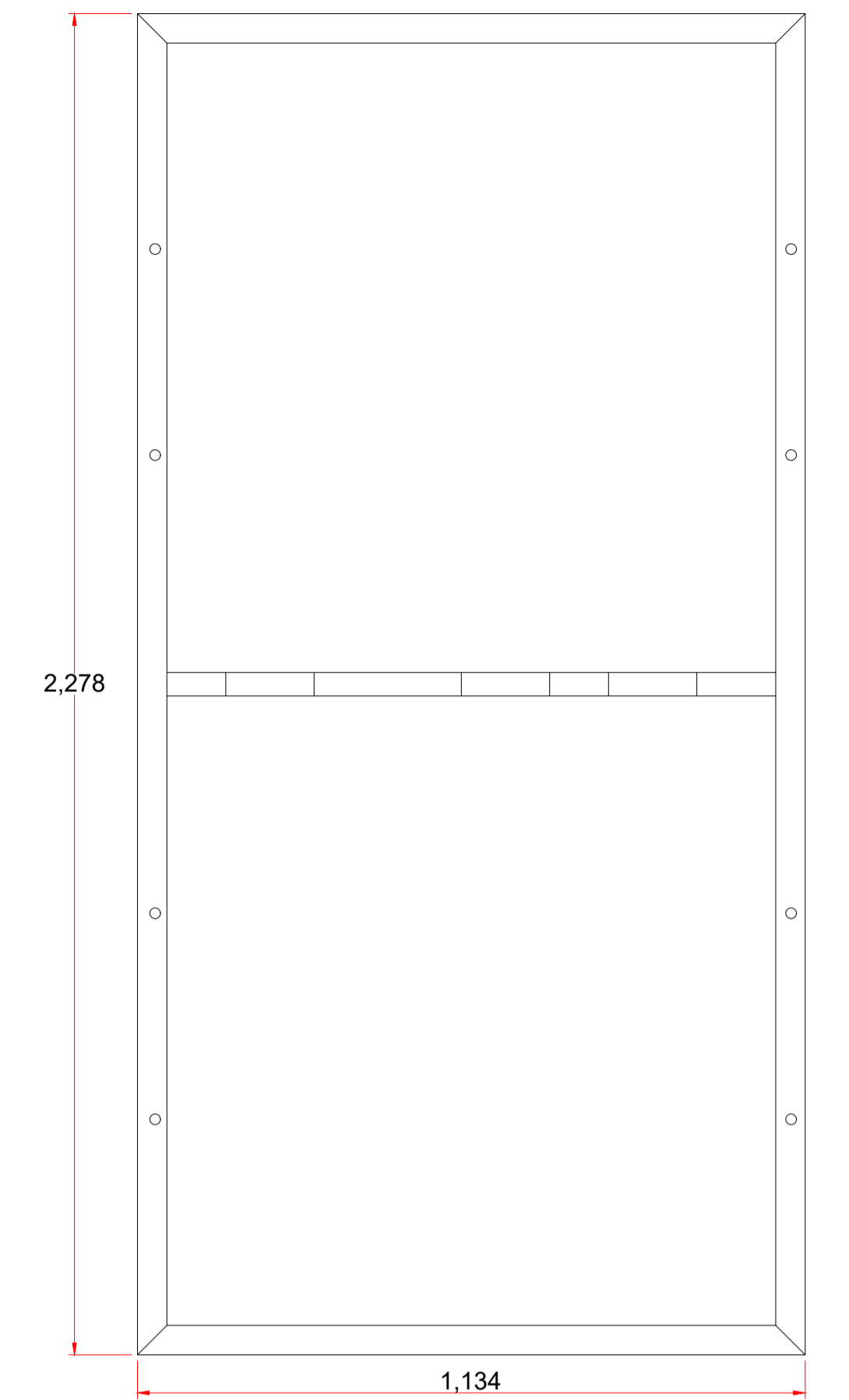
DETTAGLIO MODULI - Scala 1:10
Vista frontale



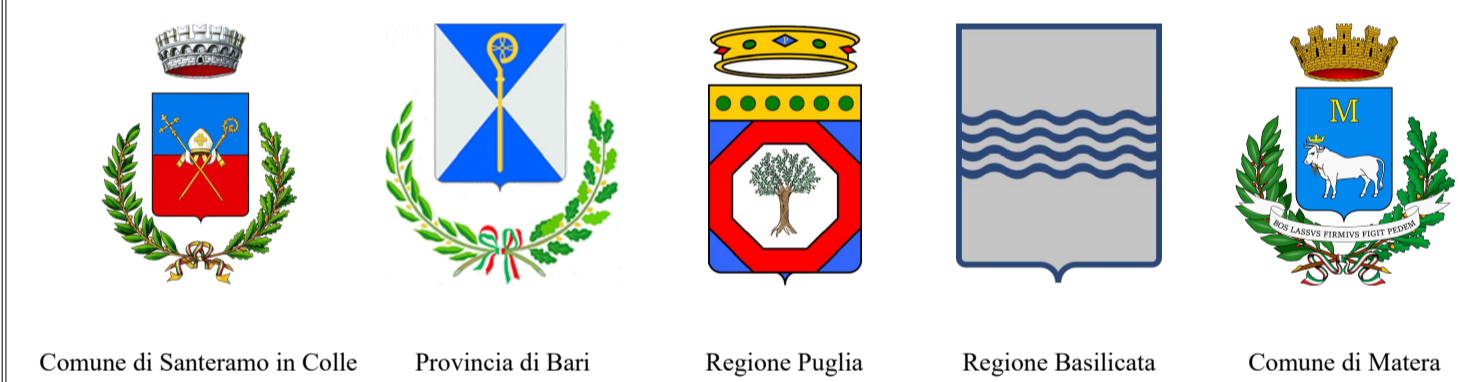
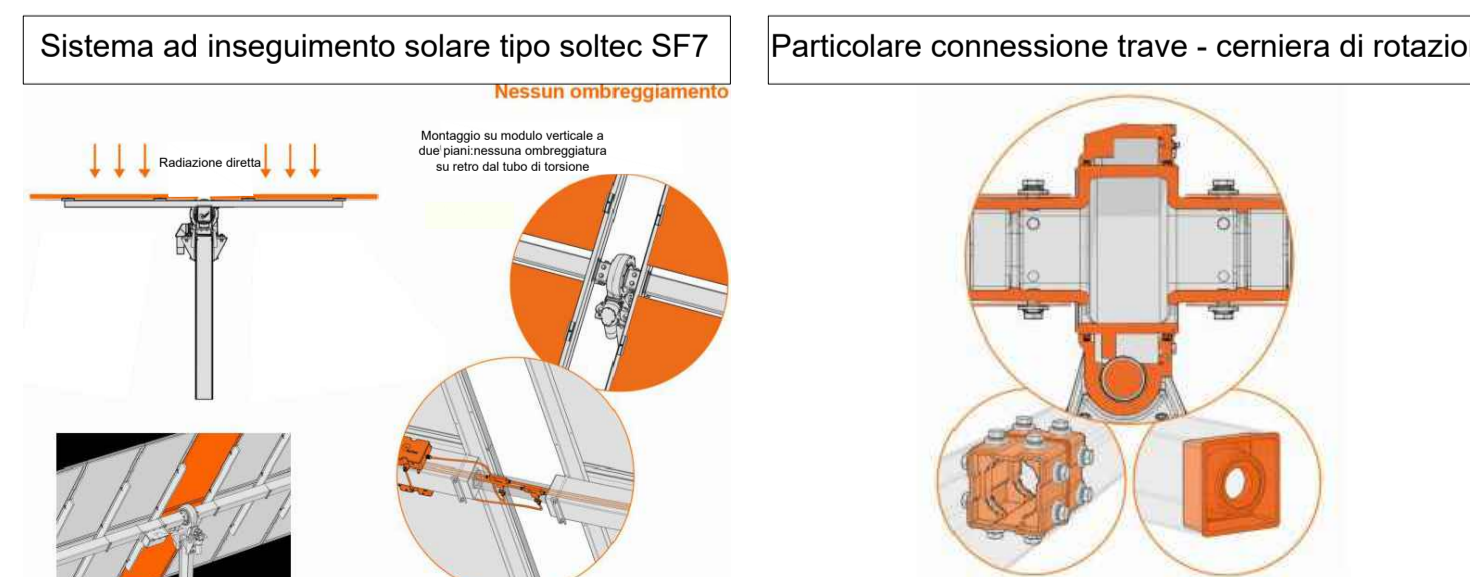
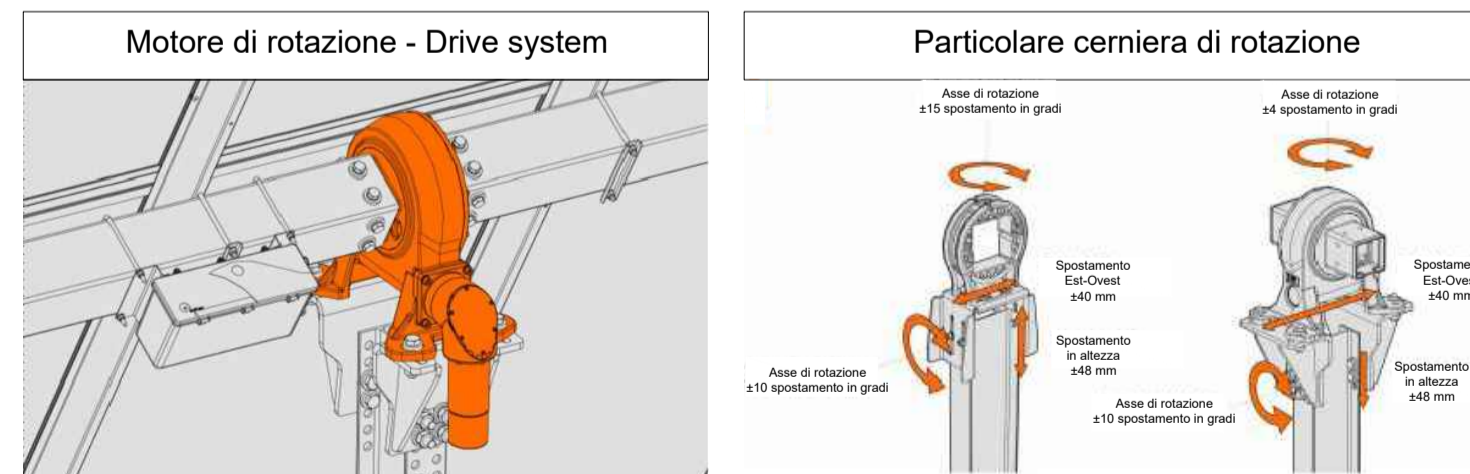
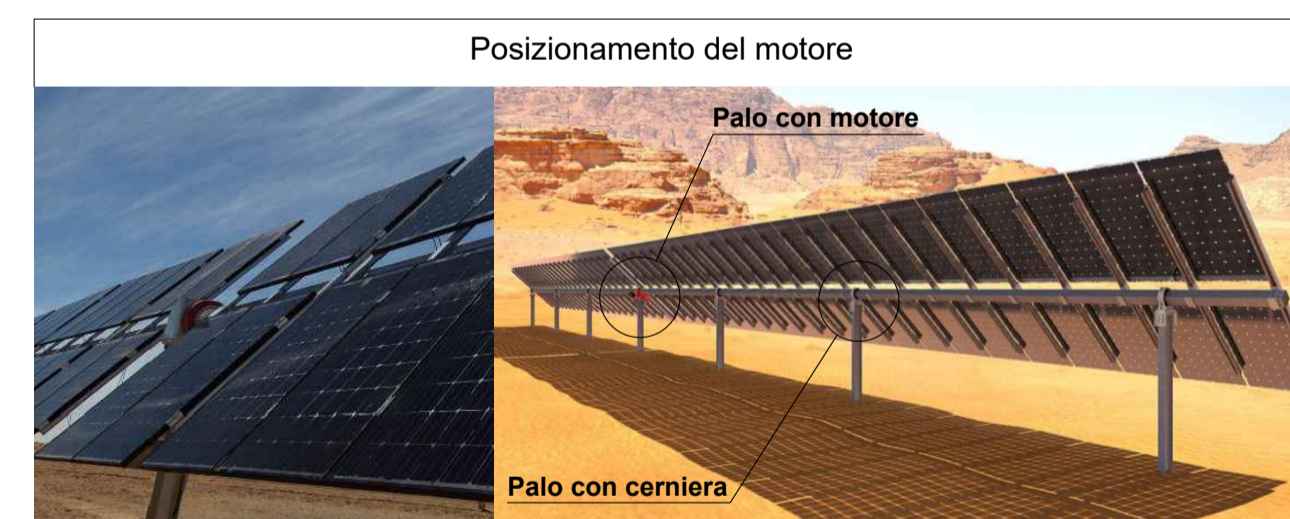
DETTAGLIO MODULI - Scala 1:10
Sezione trasversale



DETTAGLIO MODULI - Scala 1:10
Vista posteriore



Materiali prescritti			
	Materiale	Rivestimento	Code
Palo	S355	Zincato a caldo	ASTM A123/ ISO 1461
Staffe di Montaggio	S355	Zincato a caldo pre-zincato Magnelis®	ASTM A123/ ISO 1461 EN 10346
Tubo di torsione	S355	Pregalvanizzato zincato a caldo	ASTM A123/ ISO 1461
Moduli di supporto	S275	Pregalvanizzato zincato a caldo Magnelis®	ASTM A123/ ISO 1461 EN 10346
Bulloni	Acciaio 6,8, 8,8, 10,9	Delta Protekt®	ISO 10683



COMUNE DI SANTERAMO IN COLLE
"Fattoria solare Fontana Rossa"

PROGETTO PER LA REALIZZAZIONE DI UN IMPIANTO AGROVOLTAICO SITO NEL COMUNE DI SANTERAMO IN COLLE (BA) IN LOCALITÀ "CONTRADA MATINE", DI POTENZA AC PARI A 25 MW E POTENZA DC PARI A 25,889 MWp, E RELATIVE OPERE DI CONNESSIONE ALLA RETE ELETTRICA NAZIONALE (RTN) NEI COMUNI DI SANTERAMO IN COLLE (BA) E MATERA.

PROPONENTE: REN 183 S.R.L. Salita di Santa Caterina 2/1 - 16123 Genova Tel: +39 010 6422384; PEC: ren183@pec.it	TECNICI E SPECIALISTI: <ul style="list-style-type: none"> Dott.ssa Archeologa Paola D'Angela: studi ed indagini archeologiche; Arch. Sara Di Franco: studio d'impatto acustico; Dott. Geologo Antonello Fabiano: studi ed indagini geologiche e idrogeologiche; Floema S.r.l.: progetto agricolo; Dott. Agronomo Donato De Carolis: studio pedoagronomico, piano di monitoraggio ambientale, rilievo essenze, paesaggio agrario; Ing. Gabriele Gemma: elaborati grafici, documentazione tecnica, studio ambientale e paesaggistico;
PROGETTISTA: enne.pi.studio s.r.l. Lungomare IX Maggio, 38 - 70132 Bari Tel/Fax +39 0805346068 - 0805346888 e-mail: pietro.novelli@ennepistudio.it	Descrizione elaborato: Particolare costruttivo delle strutture di fissaggio dei moduli

	Data emissione	Redatto	Verificato	Approvato	Filename:	
N° revisione	1	Marzo 2023	Ing. Gabriele Gemma	Enne. Pi. Studio s.r.l.	REN 183 S.r.l.	SAN_46 - Particolari costruttivi strutture moduli
	2					Scala:
	3					1:200; 1:100; 1:50