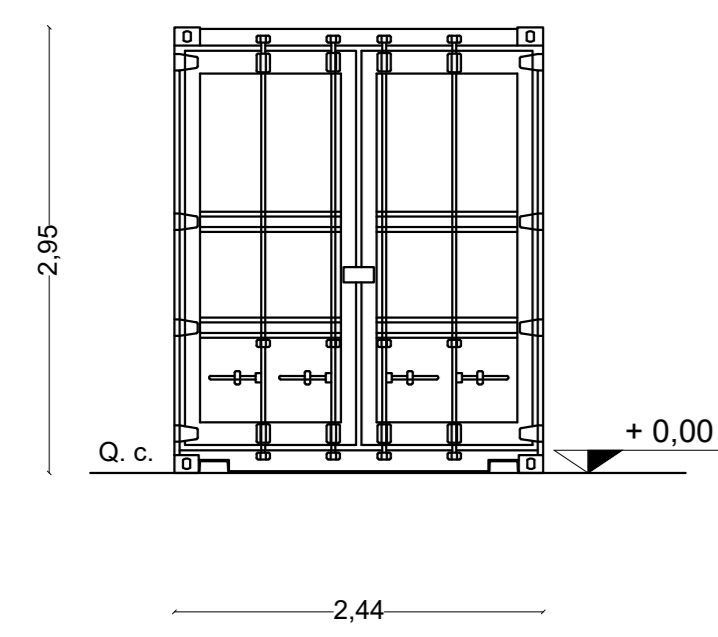
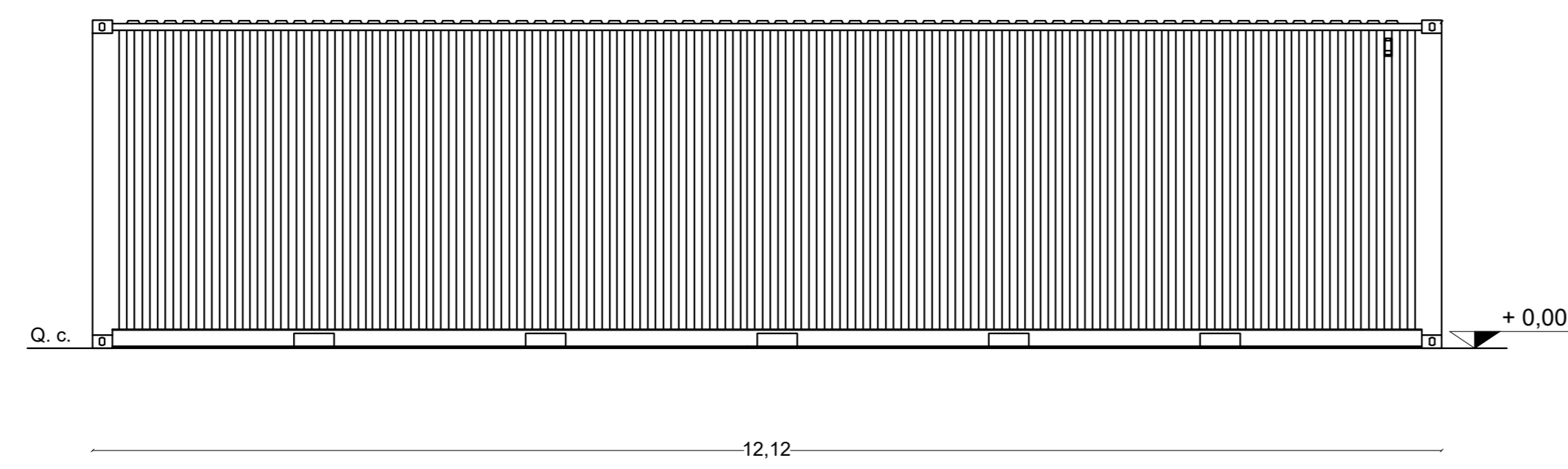


# CABINA DI CONVERSIONE E TRASFORMAZIONE

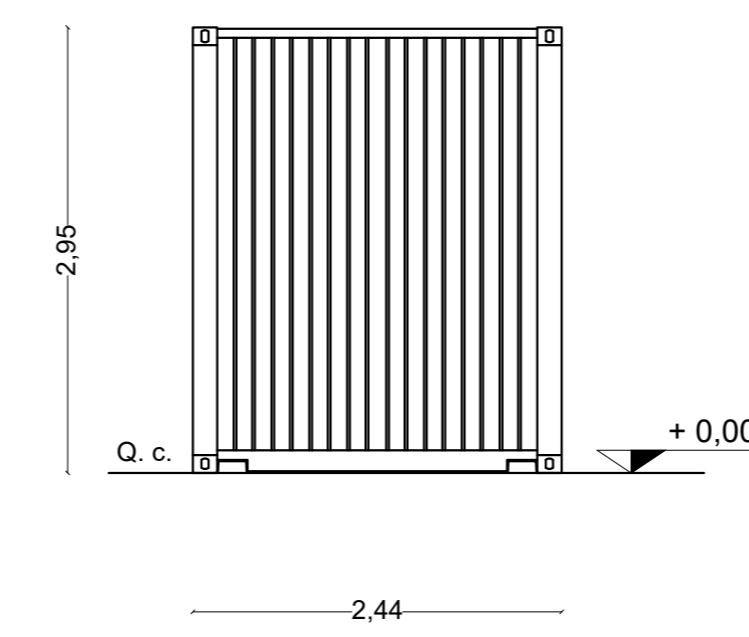
PROSPETTO EST



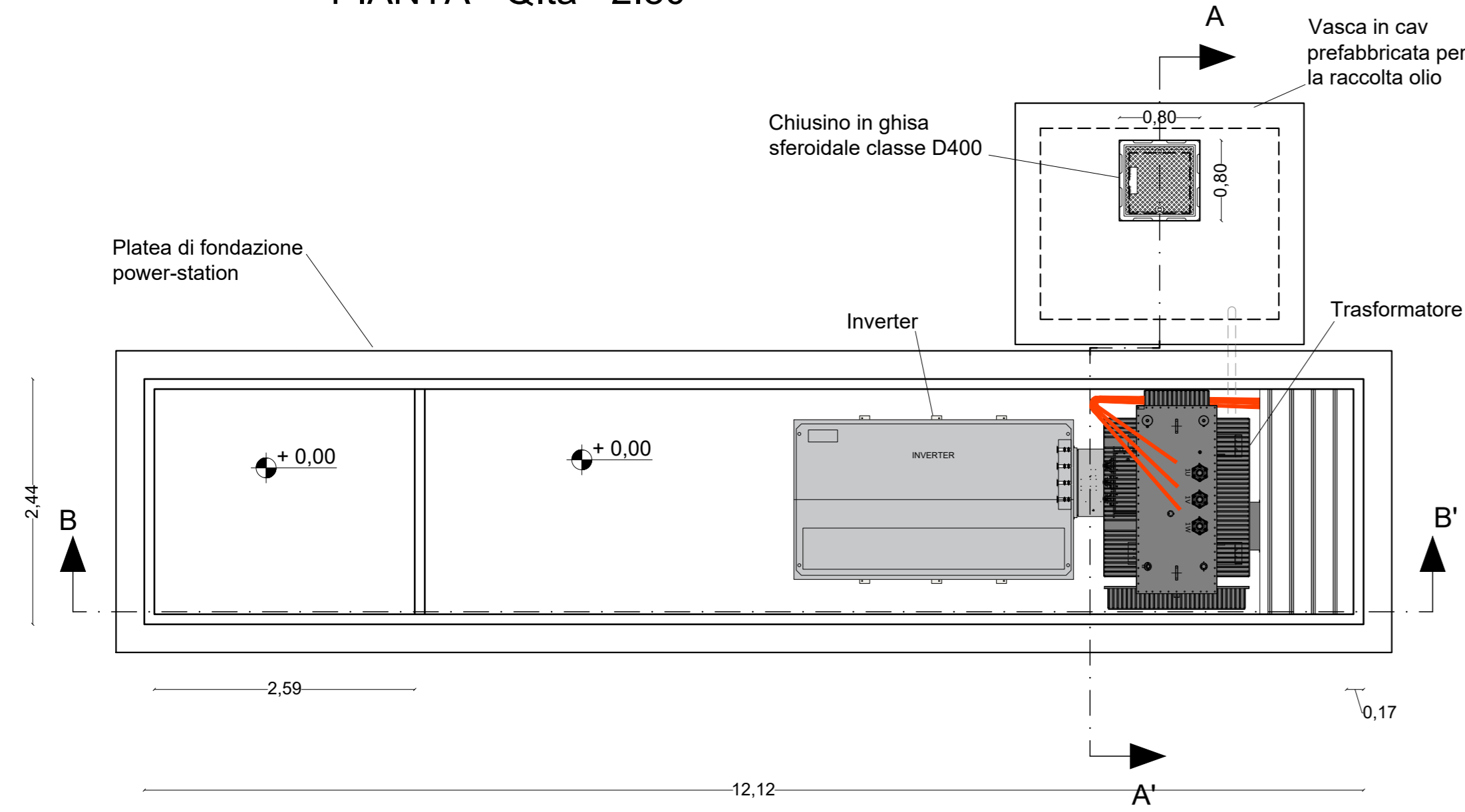
PROSPETTO NORD



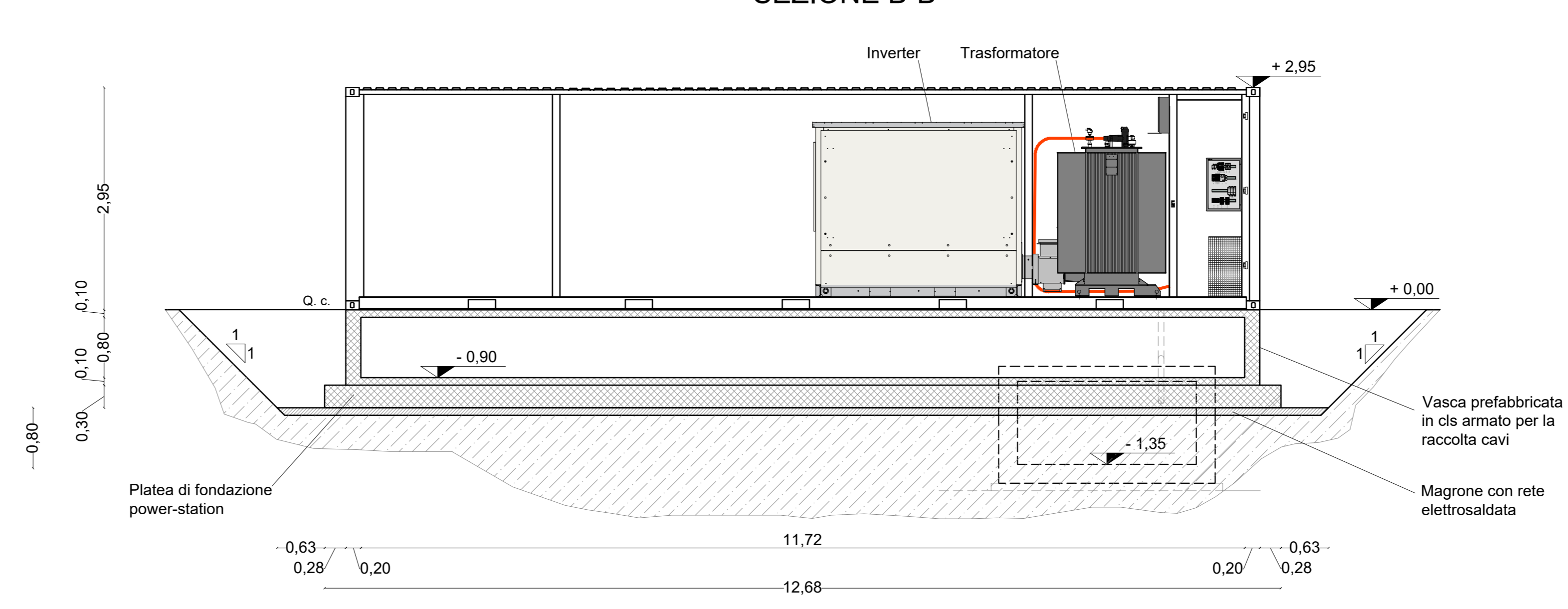
PROSPETTO OVEST



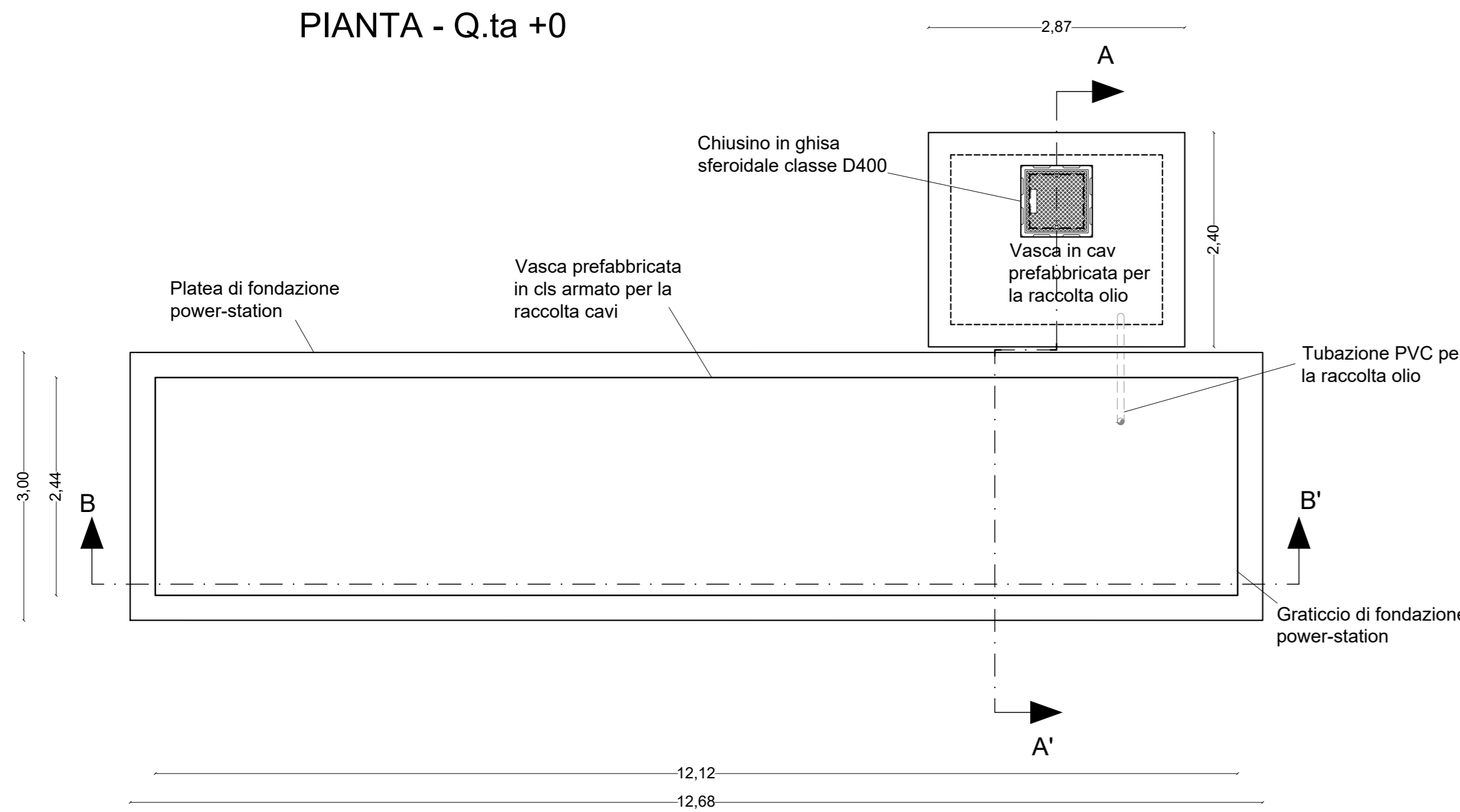
PIANTA - Q.ta +2.80



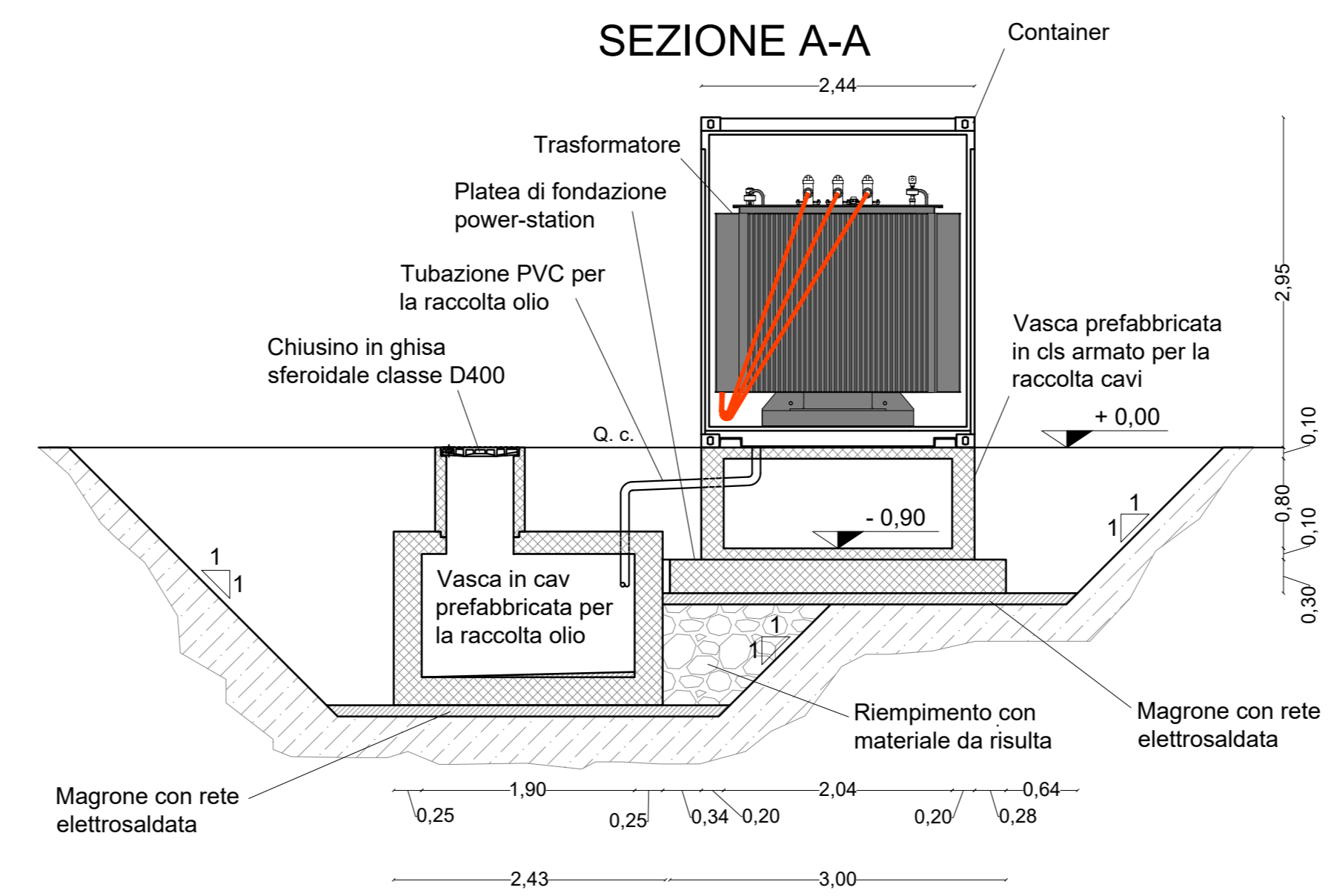
SEZIONE B-B'



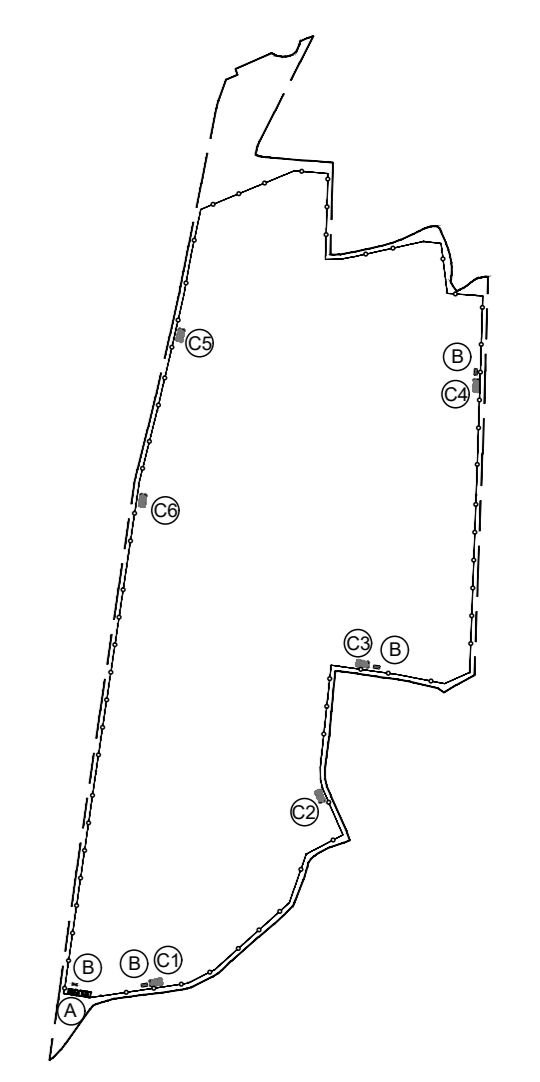
PIANTA - Q.ta +0



SEZIONE A-A



Keyplan

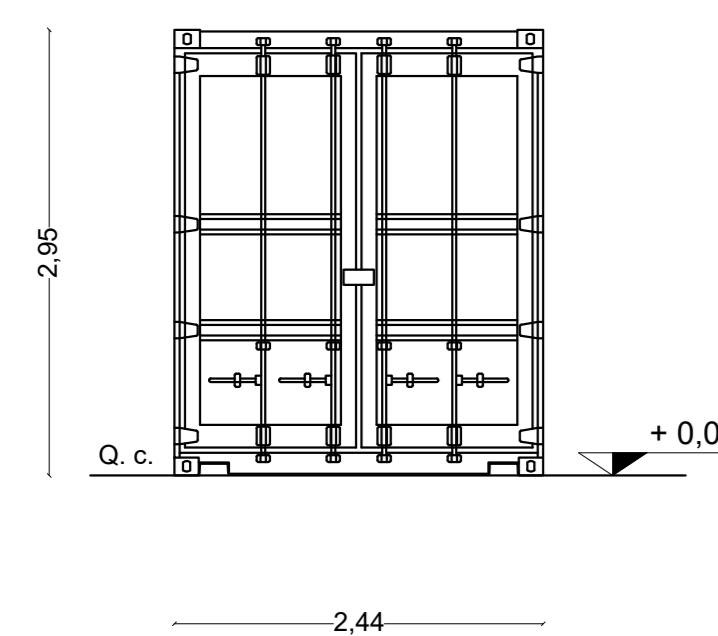


**Legenda**

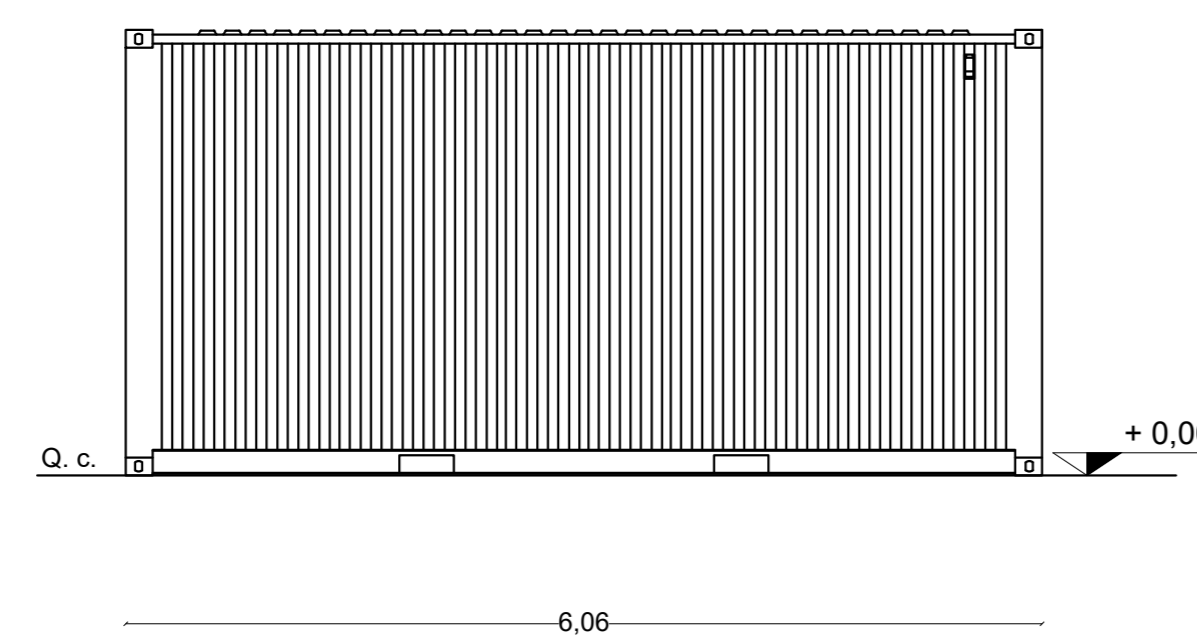
- ① Cabina di conversione e trasformazione 1
- ② Cabina di conversione e trasformazione 2
- ③ Cabina di conversione e trasformazione 3
- ④ Cabina di conversione e trasformazione 4
- ⑤ Cabina di conversione e trasformazione 5
- ⑥ Cabina di conversione e trasformazione 6
- Ⓐ Edificio area 36 kV
- Ⓑ Container pezzi di ricambio e officina/locale tecnico
- Recinzione
- - - Limite di Proprietà

# CONTAINER PEZZI DI RICAMBIO E OFFICINA

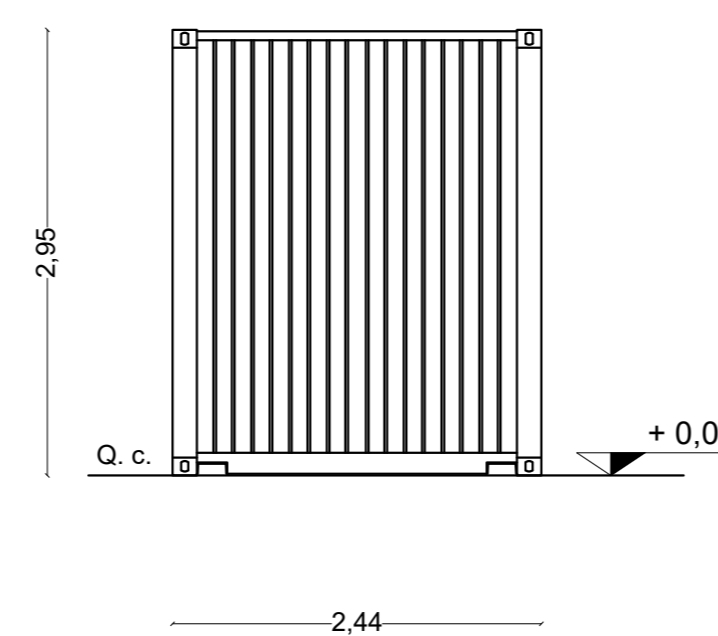
PROSPETTO EST



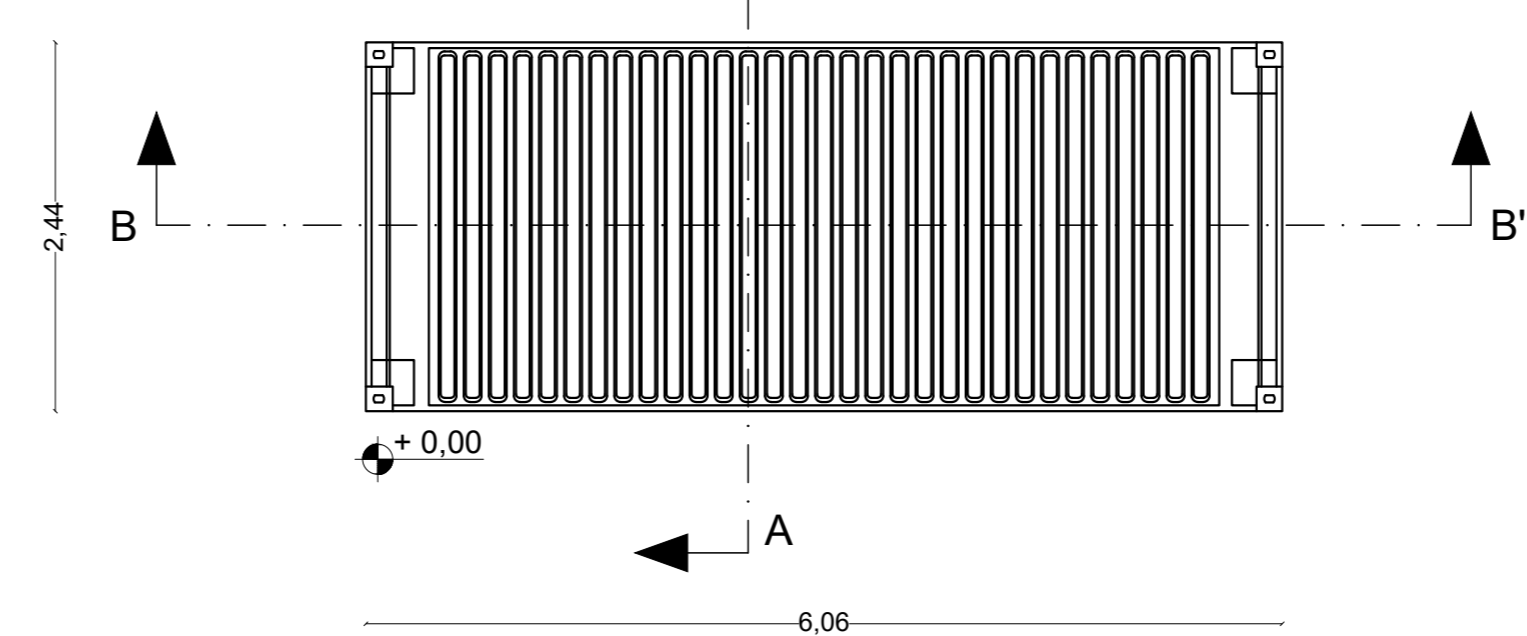
PROSPETTO NORD



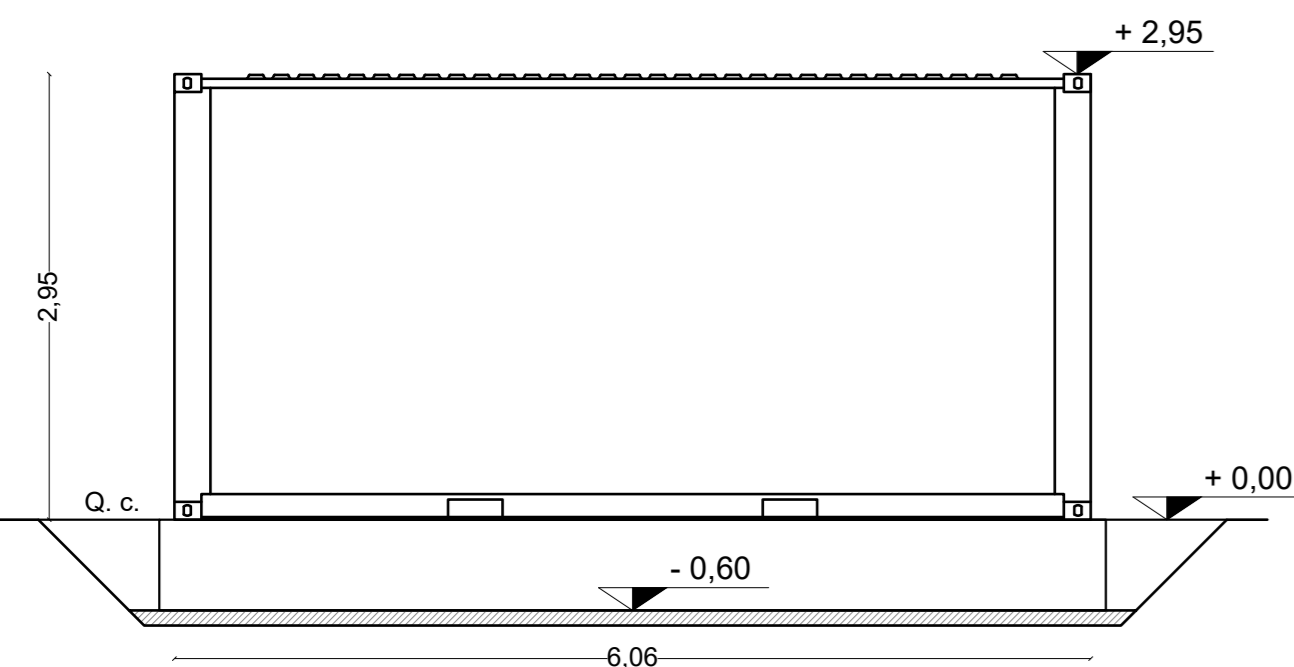
PROSPETTO OVEST



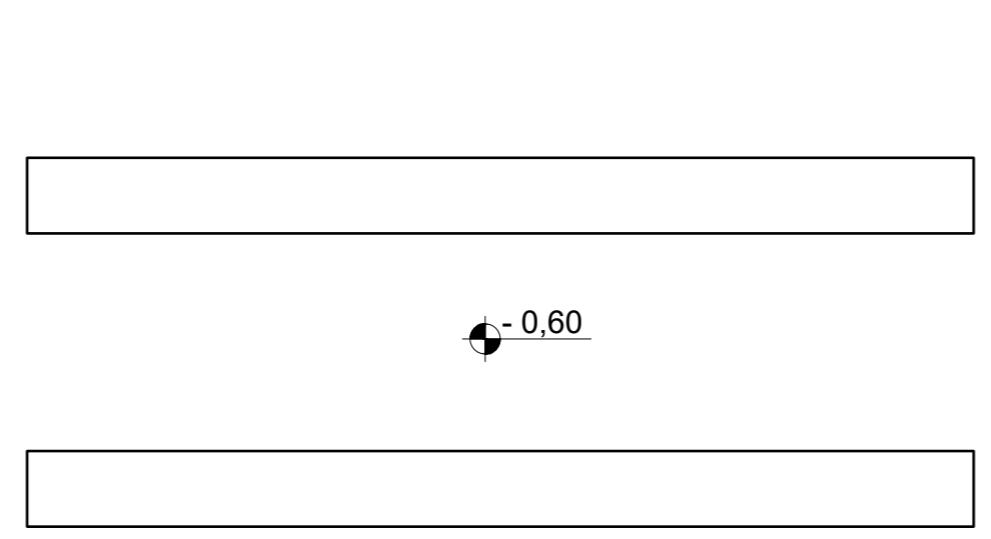
PIANTA



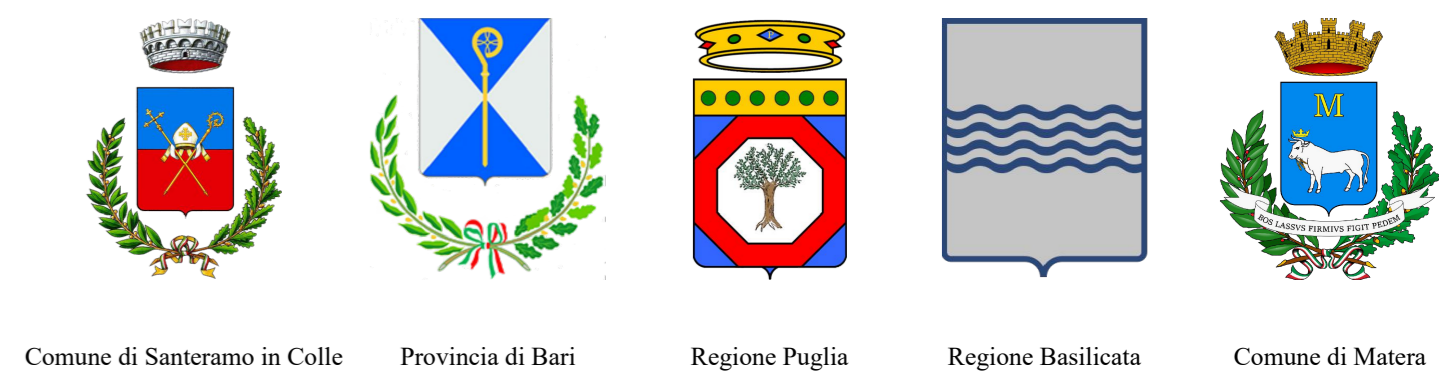
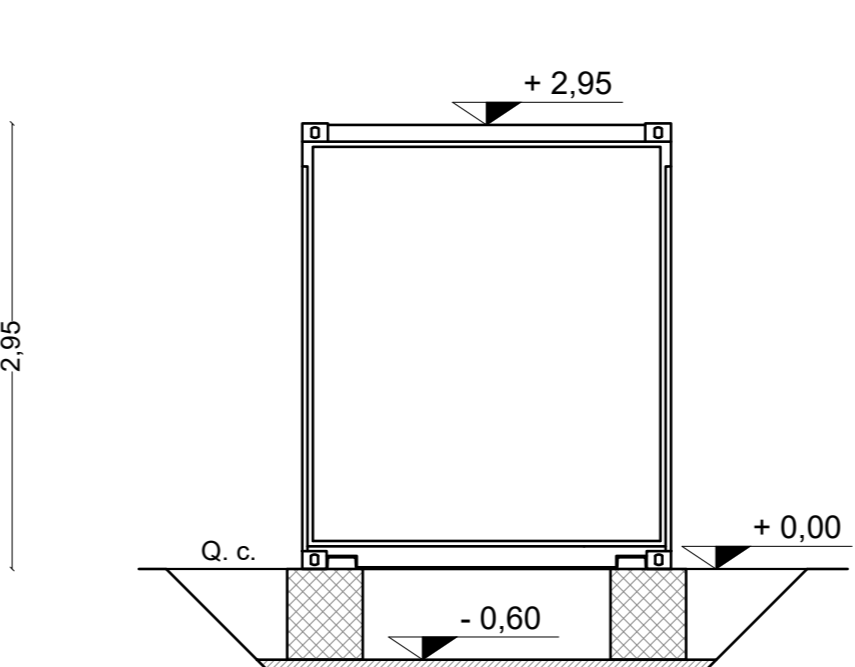
SEZIONE B-B'



PIANTA - Q.ta +0



SEZIONE A-A

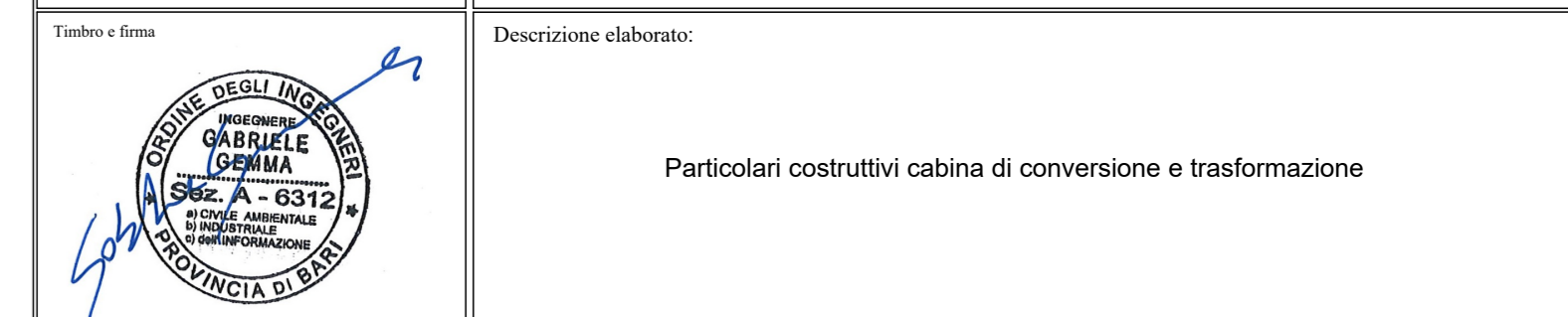


## COMUNE DI SANTERAMO IN COLLE

### "Fattoria solare Fontana Rossa"

PROGETTO PER LA REALIZZAZIONE DI UN IMPIANTO AGROVOLTAICO SITO NEL COMUNE DI SANTERAMO IN COLLE (BA) IN LOCALITÀ "CONTRADA MATINE", DI POTENZA AC PARI A 25 MW E POTENZA DC PARI A 25,889 MWp, E RELATIVE OPERE DI CONNESSIONE ALLA RETE ELETTRICA NAZIONALE (RTN) NEI COMUNI DI SANTERAMO IN COLLE (BA) E MATERA.

<b>PROPRONTE:</b> <b>REN 183 S.R.L.</b> Santa di Santa Caterina 21 - 10123 Genova Tel. +39 010 842294, PEC: ren183@pec.it		<b>TECNICI E SPECIALISTI:</b> <ul style="list-style-type: none"> <li>• Dott.ssa Archeologa Paola D'Angeli: studi ed indagini archeologiche;</li> <li>• Arch. Sara Di Franco: studio d'impatto acustico;</li> <li>• Dott. Geologo Antonello Fabiano: studi ed indagini geologiche e idrogeologiche;</li> <li>• Floema S.r.l.: progetto agricolo;</li> <li>• Dott. Agronomo Donato De Carolis: studio pedoagronomico, piano di monitoraggio ambientale, rilievo esente, paesaggio agrario;</li> <li>• Ing. Gabriele Gemma: elaborati grafici, documentazione tecnica, studio ambientale e paesaggistico;</li> </ul>	
<b>PROGETTISTA:</b> <b>MP enne.pl.studio s.r.l.</b> Corso Europa 9 maggio, 38 - 70122 Bari Tel/Fax +39 082546464 - 081534888 e-mail: info@enneplstudio.it		Descrizione elaborato:  Particolari costruttivi cabina di conversione e trasformazione	



Data emissione	Redatto	Verificato	Approvato	File name:
1 Marzo 2023	Ing. Gabriele Gemma	Enne. Pl. Studio s.r.l.	REN 183 S.r.l.	SAN_46 1 - Particolari costruttivi cabina PowerStation
2				Scale:
3				1:50