



LOTTO CASCIANO
 Sup. totale: 39,36 ha
 Sup. di progetto: 33,08 ha

LEGENDA

- Struttura DUO da 60 Pannelli FV
- Power Station
- ▭ Cabina di Vettoriamento
- ⬇ Ingresso
- Recinzione Impianto
- Strade interne
- ▭ Area Parcheggio
- Cavidotto aereo BT
- ▭ Metanodotto SNAM DN650
- ▭ Metanodotto SNAM DN500

LAYOUT DI IMPIANTO "SAN GIULIANO" _sottocampo Casciano scala 1:4.000

CARATTERISTICHE IMPIANTO GENERALE

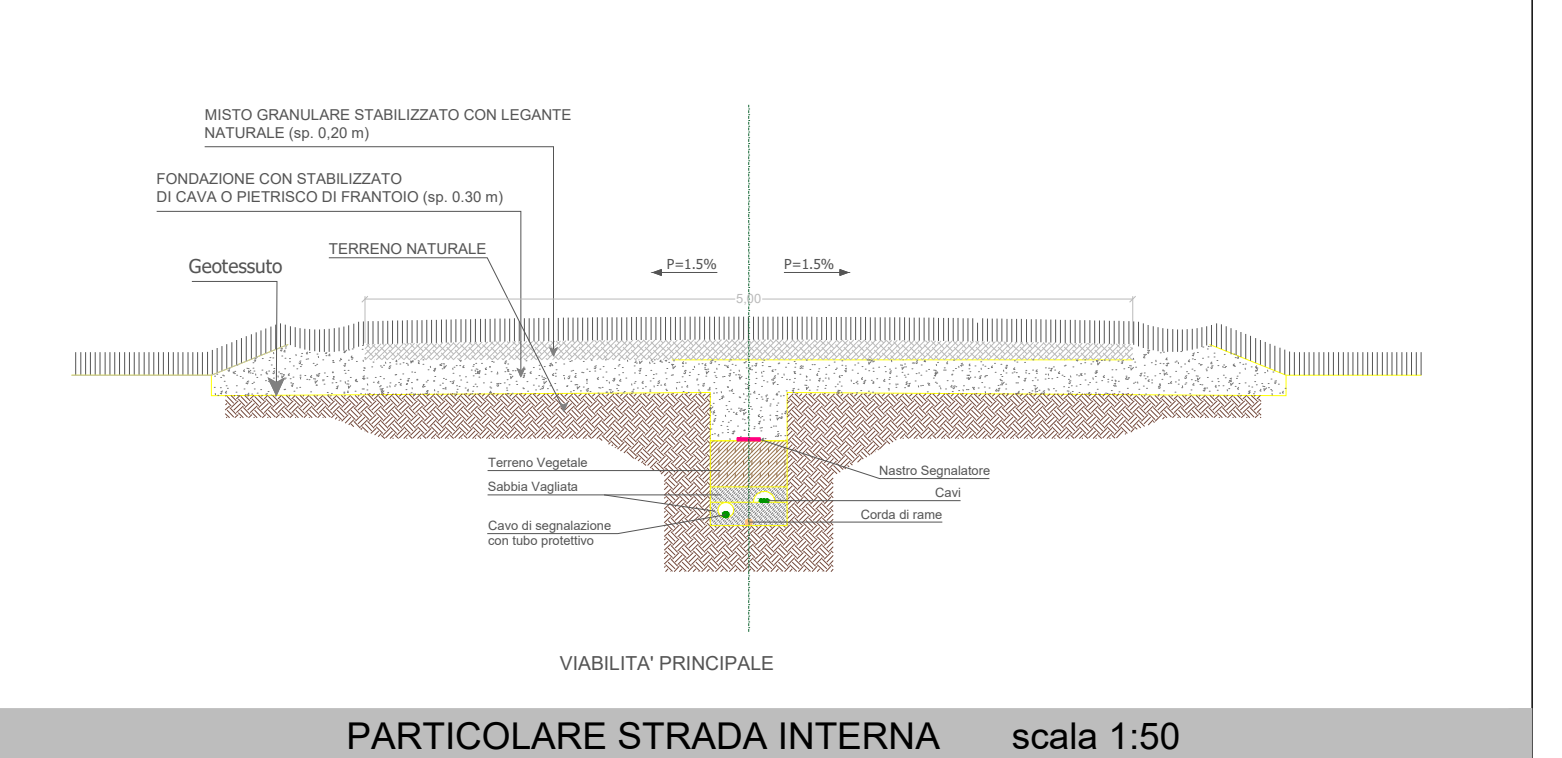
Il layout impianto si compone di:

- 496 strutture_29.760 pannelli da 670Wp (1 stringa da 30 pannelli per ogni struttura 1V)

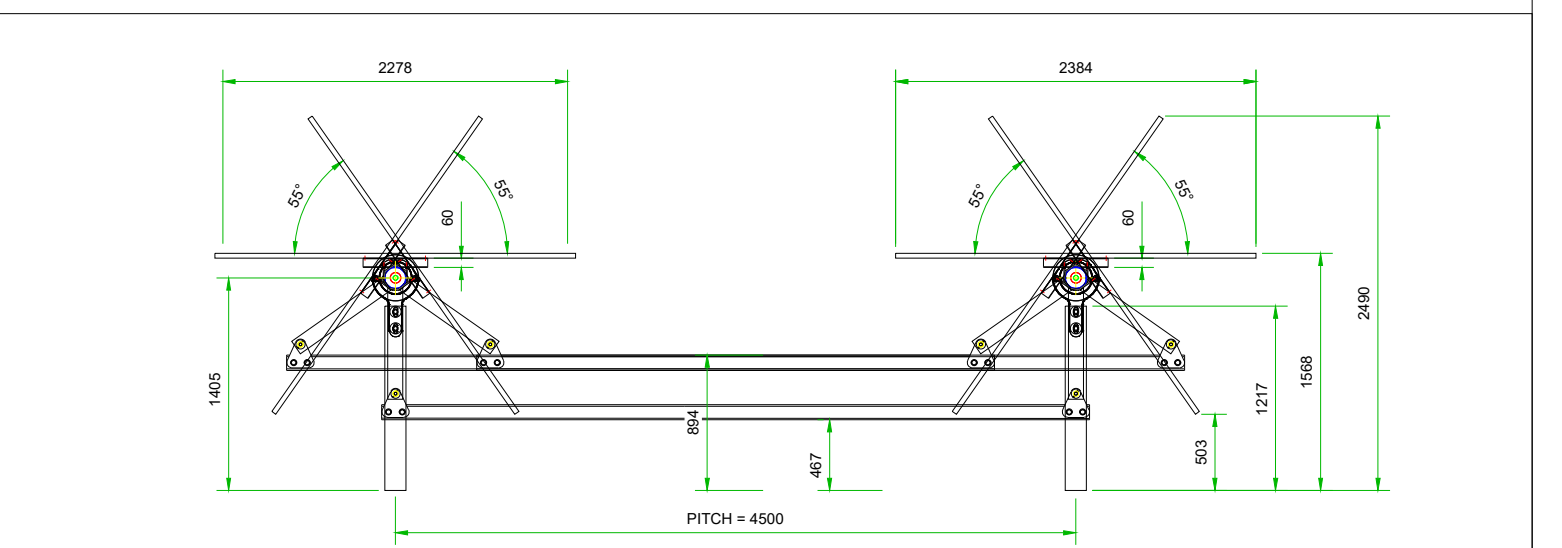
Potenza Totale (Pdc): 29.760 x 670 = 19.939 KWp

Numero 4 Power Station
 Numero 1 Cabine di Vettoriamento

MODELLI APPARECCHIATURE
STRUTTURE: AXOne DUO
MODULI: Canadian Solar, BHIKU7 da 670 W
POWER STATION: Ingecon-sun 3825ii



PARTICOLARE STRADA INTERNA scala 1:50



PARTICOLARE PANNELLO FV scala 1:50

REGIONE MOLISE
PROVINCIA DI CAMPOBASSO
 COMUNI DI S. GIULIANO DI PUGLIA, SANTA CROCE DI MAGLIANO, ROTELLO

IMPIANTO FV "SAN GIULIANO" DELLA POTENZA DI 62.751 KWp + 20.000 KW c.a. BESS INTEGRATO CON AGRICOLTURA + OPERE CONNESSE RTN

StarEnergia srl
 sede legale Via Francesco Giordani n. 42
 80122 Napoli P.IVA 05769401216 PEC: starenergia@pec.it

STARENERGIA

LAYOUT DI IMPIANTO_C

PROGETTISTI	PROPONENTE	SCALA
	STAR MOLISE s.r.l. sede legale Via F. Giordani n. 42 80122 Napoli Tel. +39 081 960 7743 Fax +39 081 060 7876 Rea - NA - 1066126 - C.F. e P.IVA 09898851218 mail: starmolise@starenergia.com PEC: starmolise@pec.it Cod. Univoco SRU082D	VARIE TAVOLA TDAR-01

Redatto: arch. Pasquale Carbone	Controllato: dott.ssa Arianna Pilato	Approvato: ing. Aniello Zeccato
Rev: 00	Data: 27/01/2023	Note:

