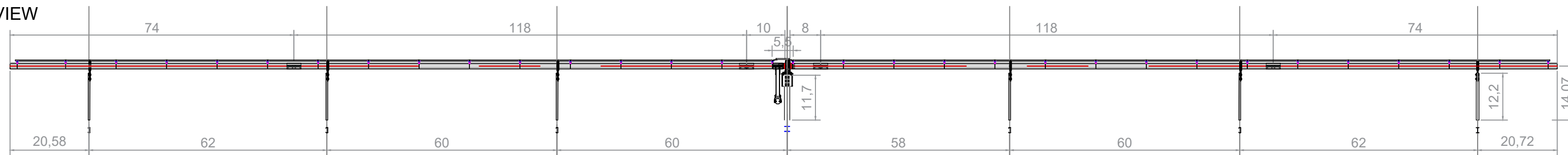
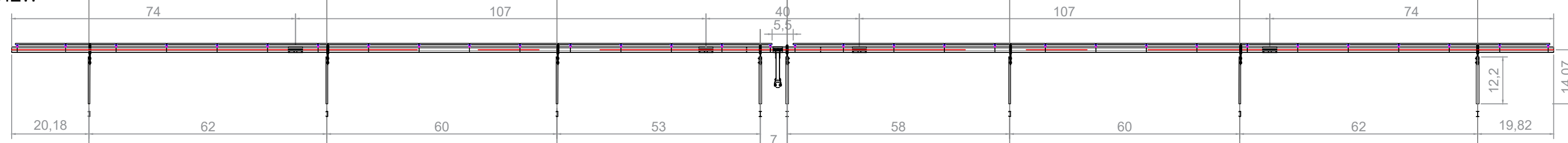


2R_60

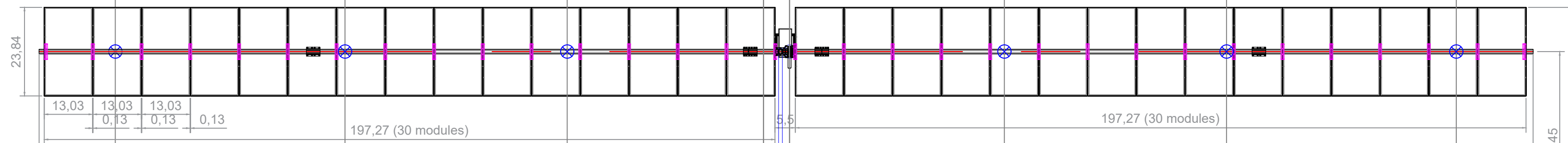
FROM VIEW



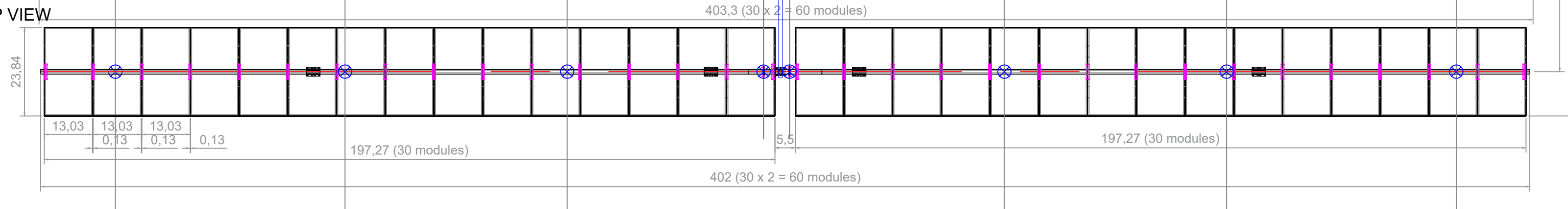
FROM VIEW



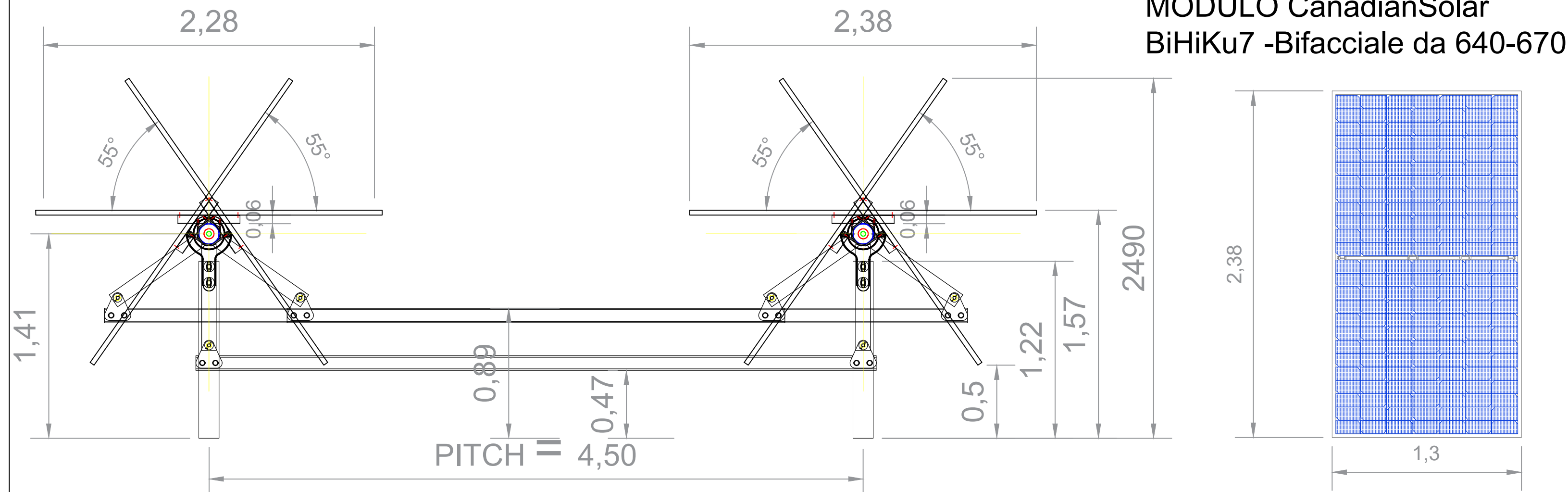
TOP VIEW



TOP VIEW



MODULO CanadianSolar
BiHiKu7 -Bifacciale da 640-670 W



REGIONE MOLISE
PROVINCIA DI CAMPOBASSO
COMUNI DI S.GIULIANO DI PUGLIA, SANTA CROCE DI MAGLIANO, ROTELLO



IMPIANTO FV "SAN GIULIANO" DELLA POTENZA DI
62.751 KWp + 20.000 KW c.a. BESS INTEGRATO CON AGRICOLTURA + OPERE
CONNESSE RTN



StarEnergia srl
sede legale Via F. Giordani n. 42
80122 Napoli P.IVA 05769401216 PEC: starenergia@pec.it

PARTICOLARI COSTRUTTIVI IMPIANTO

PROGETTISTI	PROPONENTE	SCALA
	<p>STAR MOLISE s.r.l. sede legale Via F. Giordani n. 42 80122 Napoli Tel.+39 081 060 7743 Fax +39 081 060 7876 Rea - NA-1066126 - C.F. e P.IVA 09898851218 mail: starmolise@starenergia.com PEC: starmolise@pecditta.com Cod. Univoco 5RU062D</p>	<p>VARIE</p>
		TAVOLA
		TDAR-06

Redatto: arch. Pasquale Carbone	Controllato: dott.ssa Arianna Pilato	Approvato: ing. Aniello Zeccato
Rev: 00	Data: 16/02/2023	Note: