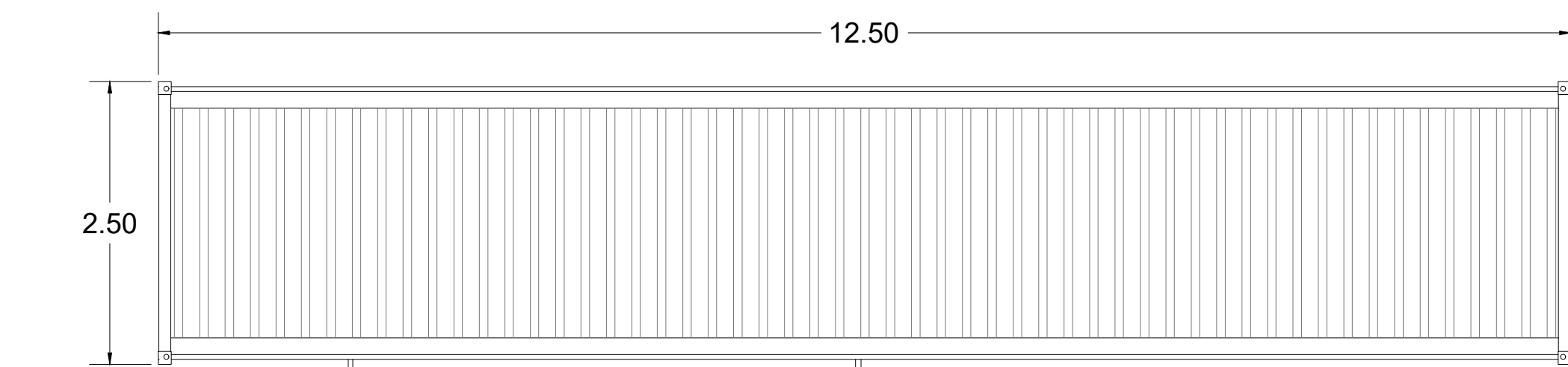
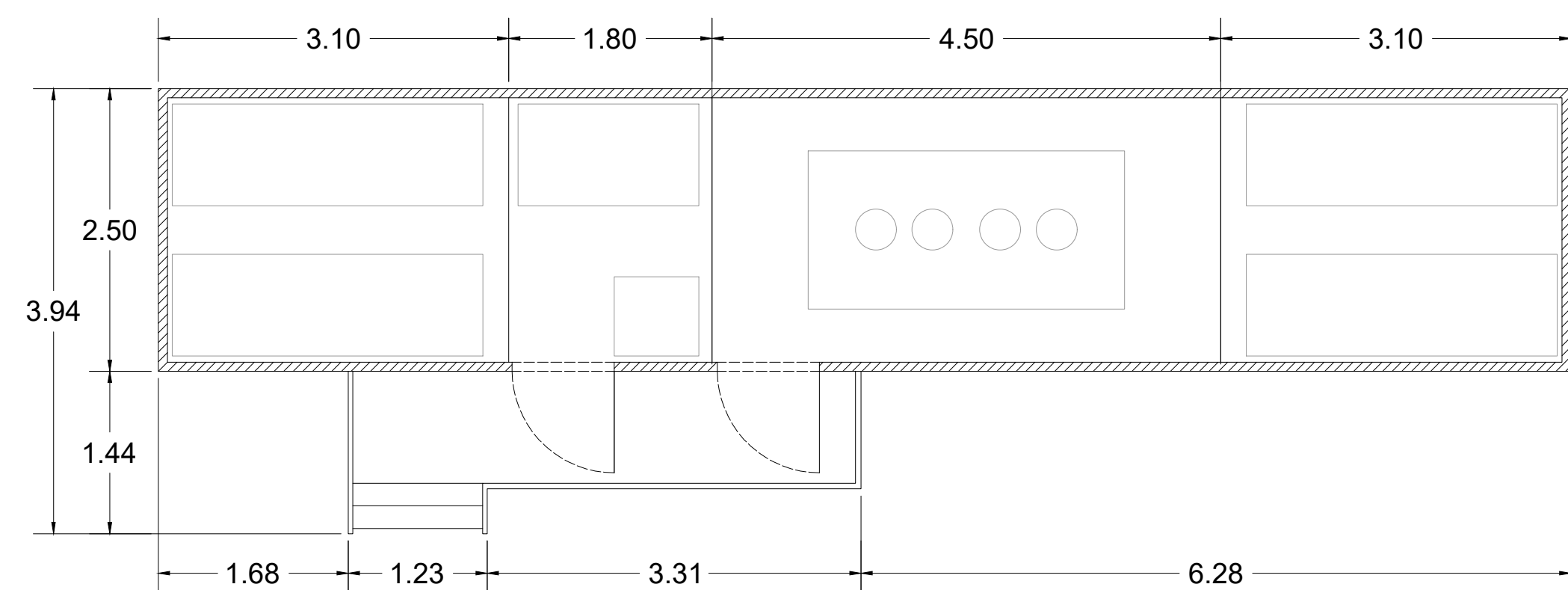


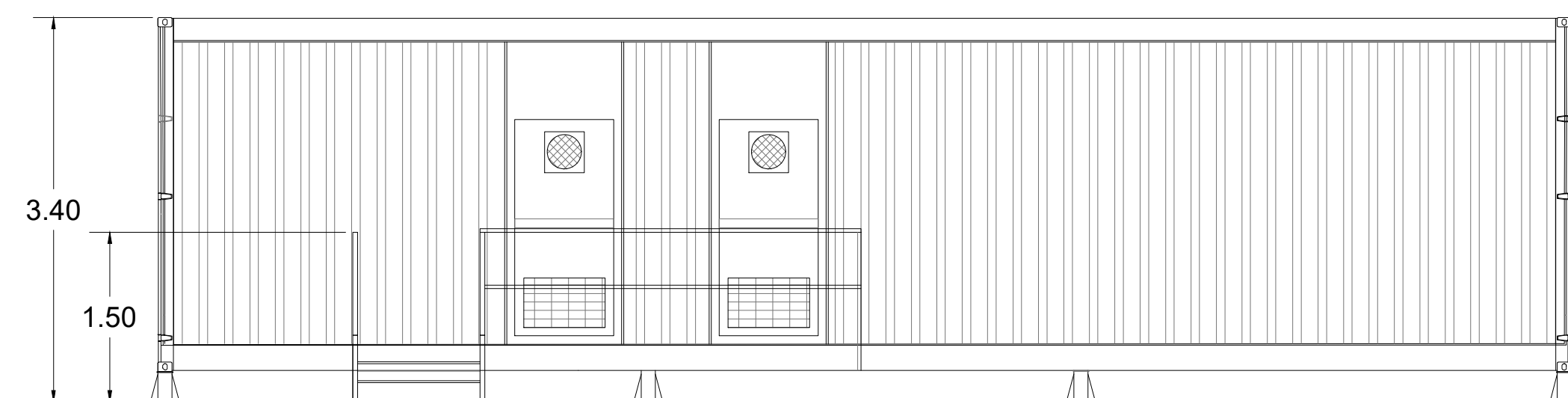
STORAGE POWER STATION



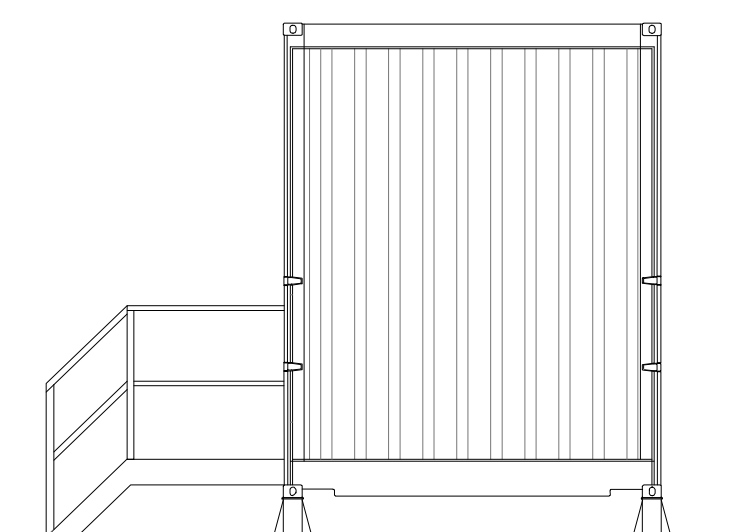
Pianta (+ 3.50 m)



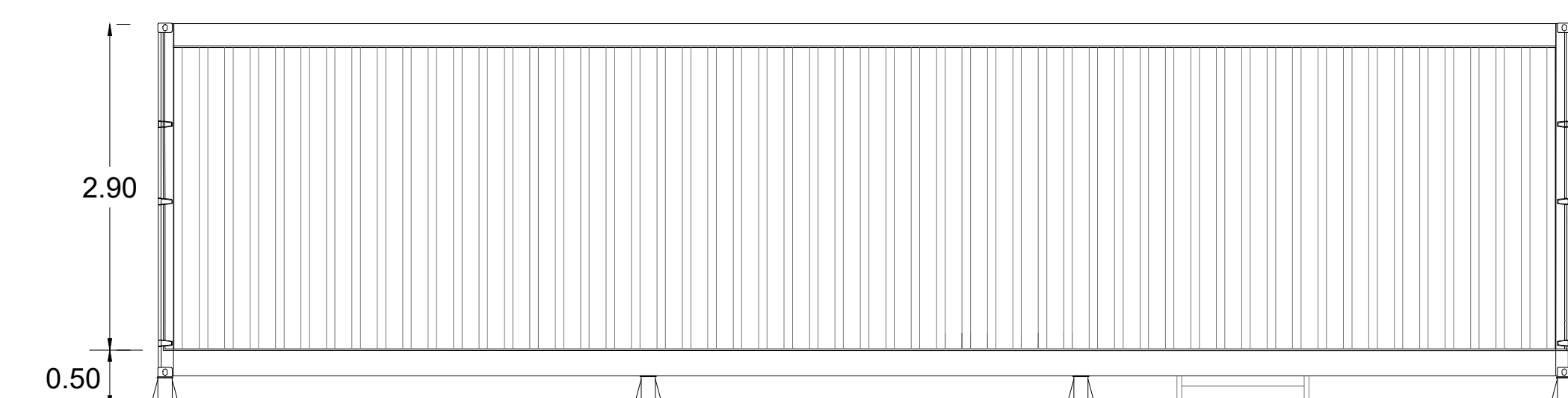
Pianta (+ 1.50 m)



Fronte Sud

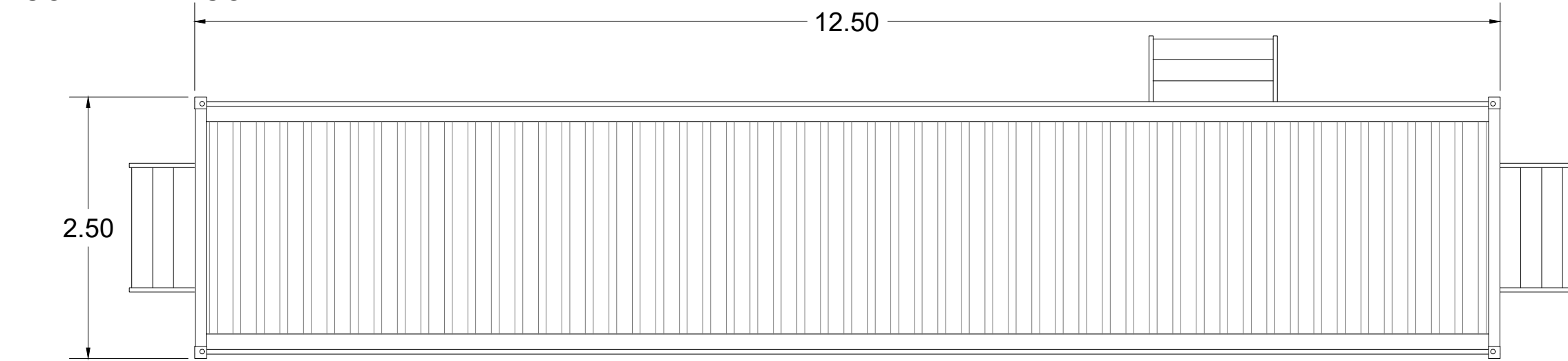


Fronte Est

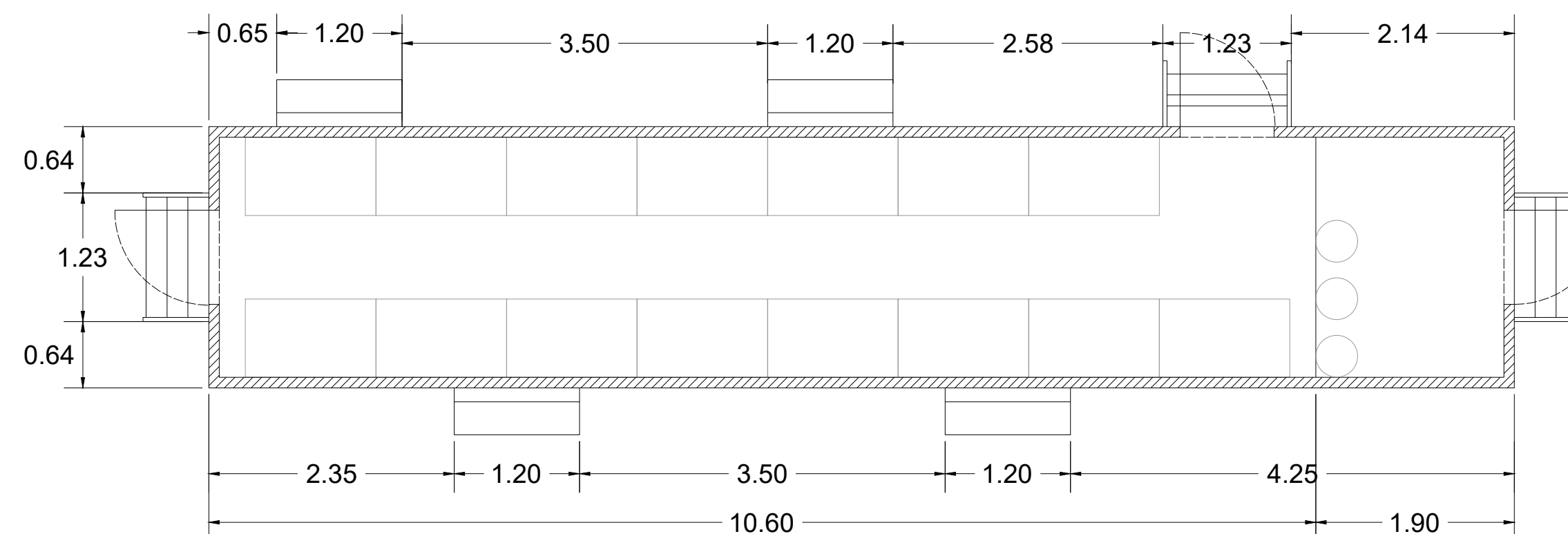


Fronte Nord

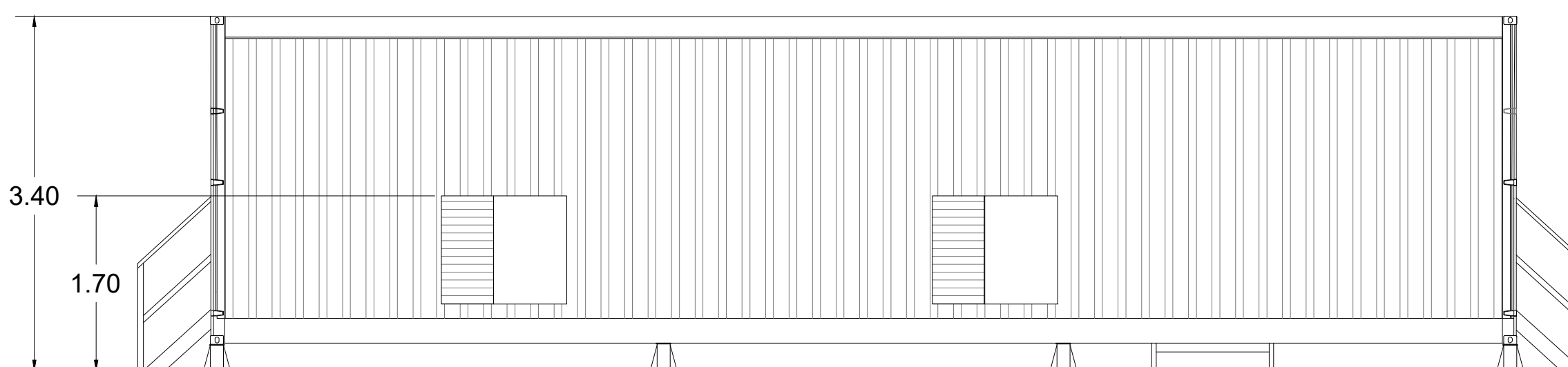
CONTAINER CON BATTERIE



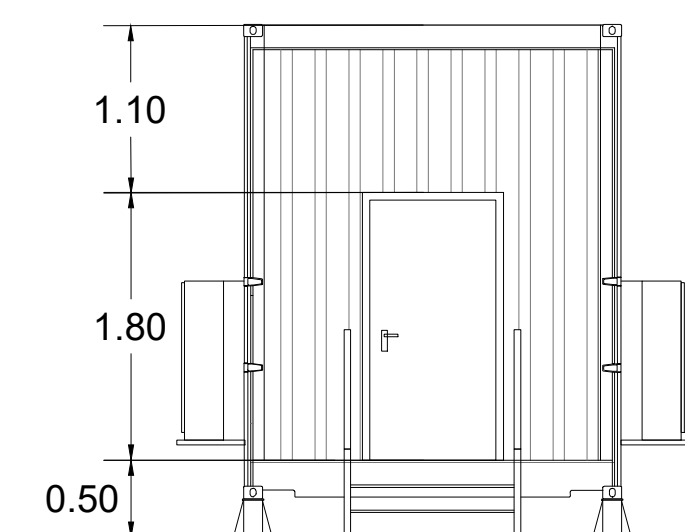
Pianta (+ 3.50 m)



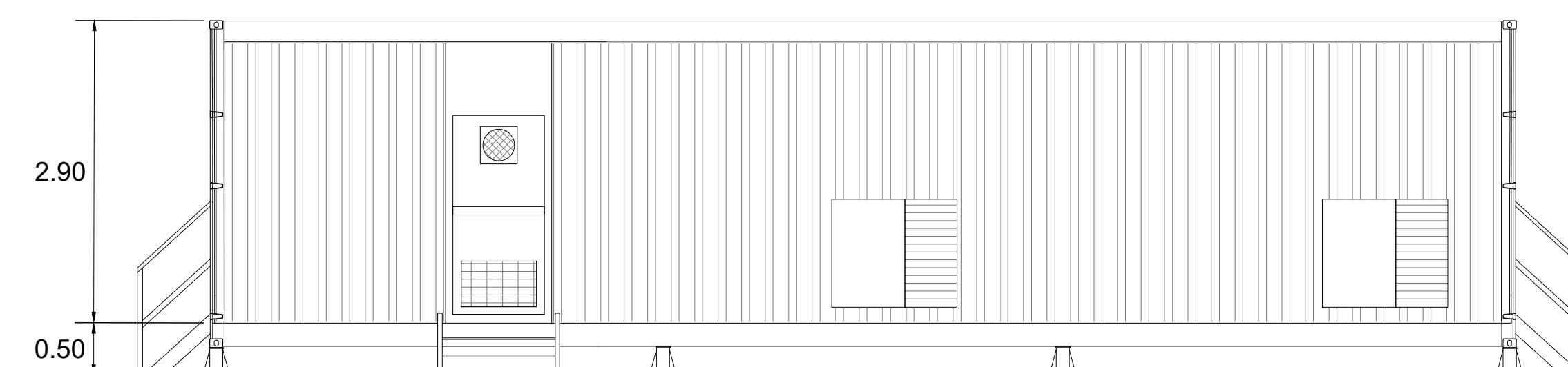
Pianta (+ 1.50 m)



Fronte Sud



Fronte Est/Ovest



Fronte Nord



REGIONE MOLISE  
 PROVINCIA DI CAMPOBASSO  
 COMUNI DI S.GIULIANO DI PUGLIA, SANTA CROCE DI MAGLIANO, ROTELLO

IMPIANTO FV "SAN GIULIANO" DELLA POTENZA DI  
 62.751 KWp + 20.000 KW c.a. BESS INTEGRATO CON AGRICOLTURA +  
 OPERE CONNESSE RTN

StarEnergia srl  
 sede legale Via Francesco Giordani n. 42  
 80122 Napoli P.IVA 05769401216 PEC: [starenergia@pec.it](mailto:starenergia@pec.it)

PARTICOLARI COSTRUTTIVI B.E.S.S.

| PROGETTISTI | PROPONENTE  | SCALA  |
|-------------|---|--------|
|             | STAR MOLISE s.r.l.<br>sede legale Via F. Giordani n. 42<br>80122 Napoli<br>Tel. +39 081 060 7743 Fax +39 081 060 7876<br>Rea - NA-1066126 - C.F. e P.IVA 09898651218<br>mail: <a href="mailto:starmolise@starenergia.com">starmolise@starenergia.com</a><br>PEC: <a href="mailto:starmolise@pecditla.com">starmolise@pecditla.com</a><br>Cod. Univoco 5RU082D | 1:50   |
|             |   | TAVOLA |
|             |   | TDE-14 |

|                               |                                     |                                 |
|-------------------------------|-------------------------------------|---------------------------------|
| Redatto: Arch. Fabiola Natale | Controllato: Arch. Pasquale Carbone | Approvato: Ing. Roberto Caldara |
| Rev: 00                       | Data: 14/02/2023                    | Note: Prima emissione           |