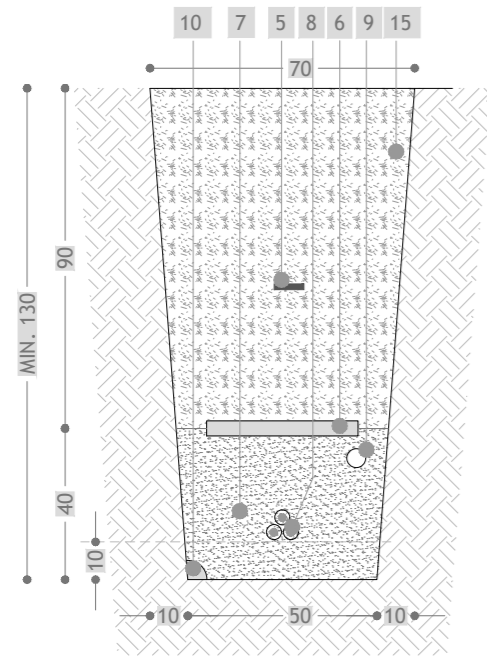
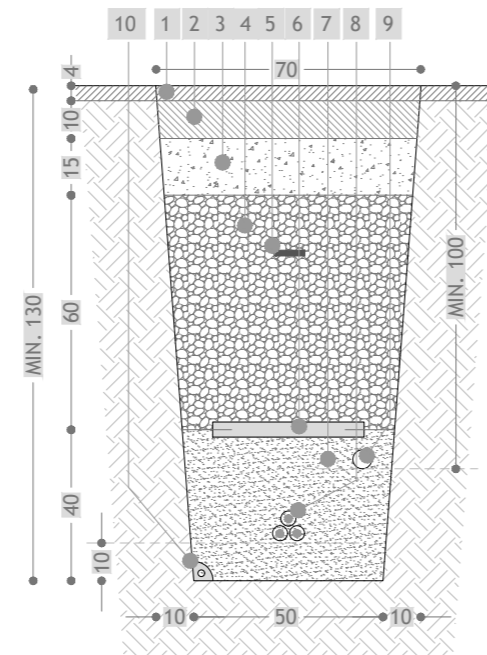


DETTAGLI COSTRUTTIVI
Scala 1:20
Scala 1:50

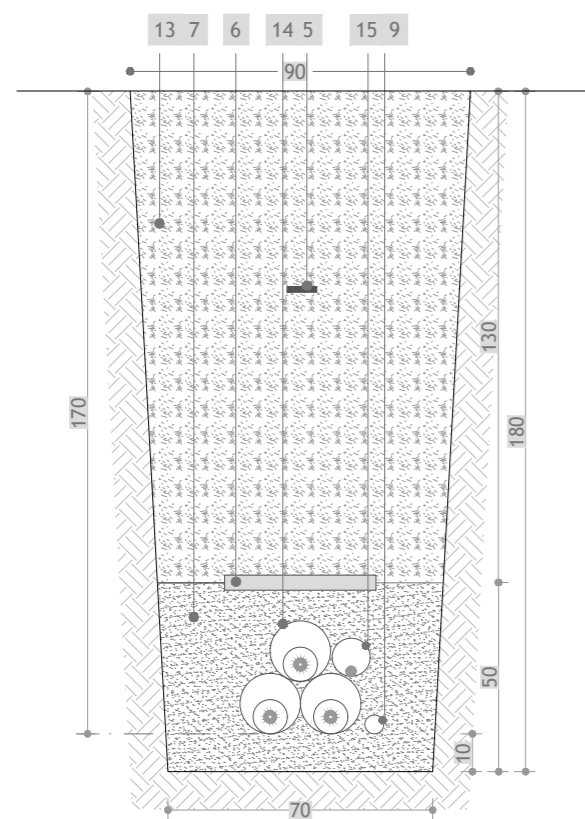
DETTAGLIO COSTRUTTIVO 01
1 Linea MT
Scala 1:20



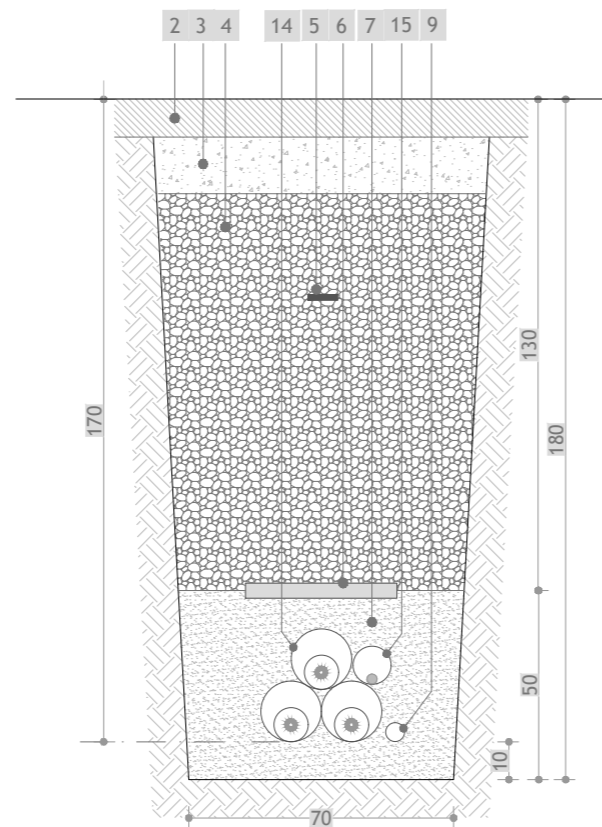
DETTAGLIO COSTRUTTIVO - 02
1 Linea MT
Scala 1:20



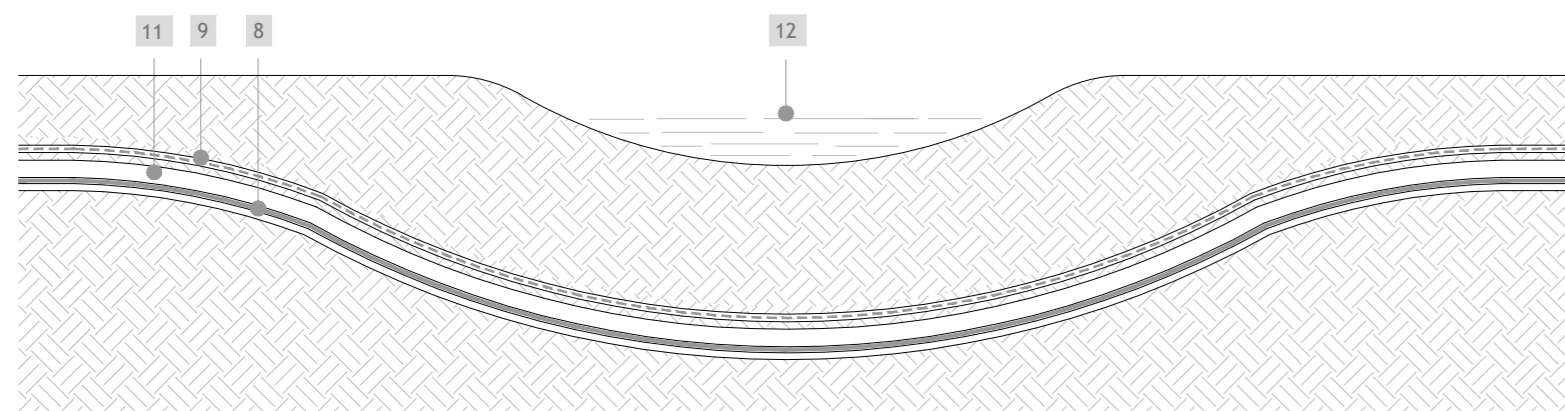
DETTAGLIO COSTRUTTIVO 03
1 Linea AT
Scala 1:20



DETTAGLIO COSTRUTTIVO - 04
1 Linea AT
Scala 1:20



DETTAGLIO ATTRAVERSAMENTO - TOC
Scala 1:50



Tratto	Tipologico dettaglio costruttivo	Lunghezza (m)
1-2	DETTAGLIO COSTRUTTIVO - 01	287,6
2-3	DETTAGLIO ATTRAVERSAMENTO - TOC TIPO 1	29,7
3-4	DETTAGLIO COSTRUTTIVO - 01	460,5
4-5	DETTAGLIO COSTRUTTIVO - 02	657,3
5-6	DETTAGLIO ATTRAVERSAMENTO - TOC TIPO 1	26,5
6-7	DETTAGLIO COSTRUTTIVO - 02	1104,2
7-8	DETTAGLIO ATTRAVERSAMENTO - TOC TIPO 1	18
8-9	DETTAGLIO COSTRUTTIVO - 02	297,2
9-10	DETTAGLIO ATTRAVERSAMENTO - TOC TIPO 1	20,4
10-11	DETTAGLIO COSTRUTTIVO - 02	941
11-12	DETTAGLIO ATTRAVERSAMENTO - TOC TIPO 1	28,2
12-13	DETTAGLIO COSTRUTTIVO - 02	493
13-14	DETTAGLIO ATTRAVERSAMENTO - TOC TIPO 1	24,1
14-15	DETTAGLIO COSTRUTTIVO - 02	1065,4
15-16	DETTAGLIO ATTRAVERSAMENTO - TOC TIPO 1	15,8
16-17	DETTAGLIO COSTRUTTIVO - 02	457,3
17-18	DETTAGLIO ATTRAVERSAMENTO - TOC TIPO 1	26,4
18-19	DETTAGLIO COSTRUTTIVO - 02	629,4
19-20	DETTAGLIO ATTRAVERSAMENTO - TOC TIPO 1	15,3
20-21	DETTAGLIO COSTRUTTIVO - 02	634,5
21-22	DETTAGLIO ATTRAVERSAMENTO - TOC TIPO 1	14,6
22-23	DETTAGLIO COSTRUTTIVO - 02	260
23-24	DETTAGLIO ATTRAVERSAMENTO - TOC TIPO 1	58,4
24-25	DETTAGLIO COSTRUTTIVO - 02	1146,7
25-26	DETTAGLIO ATTRAVERSAMENTO - TOC TIPO 1	23,1
26-27	DETTAGLIO COSTRUTTIVO - 02	2413,4
27-28	DETTAGLIO COSTRUTTIVO - 01	32,3
29-30	DETTAGLIO COSTRUTTIVO - 03	41,8
30-31	DETTAGLIO COSTRUTTIVO - 04	148,4
31-32	DETTAGLIO COSTRUTTIVO - 03	27,8
Totale		11398

ELABORATI DI RIFERIMENTO

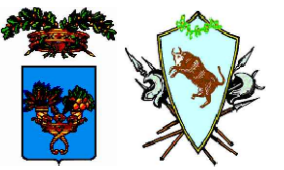
223602_D_D_0220_00 Planimetria di progetto su CTR - Foglio 1
223602_D_D_0221_00 Planimetria di progetto su CTR - Foglio 2

LEGENDA DETTAGLI COSTRUTTIVI

①	Tappetino di usura in conglomerato bituminoso sp. 4 cm
②	Binder in conglomerato bituminoso, sp. 10 cm
③	Misto cementato, sp. 15 cm
④	Riempimento in misto granulare vagliato
⑤	Nastro segnalatore in PVC
⑥	Piastra di protezione in PVC
⑦	Sabbia vagliata granulometria EN 13242: fine 0/4
⑧	Cavi elettrici tipo Airbag
⑨	Cavidotto Ø50 per fibra ottica in polietilene ad alta densità (PEAD)
⑩	Conduttore di terra
⑪	Cavidotto Ø160 in polietilene ad alta densità (PEAD) Fori realizzati con "Tecnica Teleguidata"
⑫	Corso d'acqua
⑬	Terreno proveniente dagli scavi di scotico iniziale opportunamente vagliato
⑭	Cavidotto Ø 160 in polietilene ad alta densità (PEAD) a doppia parete, corrugato esternamente e liscio internamente; resistenza allo schiacciamento 450 N; conforme alla normativa CEI EN 61 386-24
⑮	Cavidotto Ø 160 in polietilene ad alta densità (PEAD) a doppia parete, corrugato esternamente e liscio internamente; resistenza allo schiacciamento 450 N; conforme alla normativa CEI EN 61 386-24



Regione Campania
Provincia di Caserta
Provincia di Benevento
Comuni di Caiazzo, Ruviano e Amorosi



Impianto FV "CAIAZZO"

Potenza DC di impianto 21,089 MWp - potenza AC di immissione in RTN 16,865 MWp
integrato con l'agricoltura

DETTAGLI COSTRUTTIVI

Scala	Formato Stampa	Numero documento
1:20 1:50	A2 Foglio 1 di 1	Commissa 2 2 3 6 0 2 Fase D Tipo doc. D Progr. doc. 0 2 3 5 Rev. 0 0

Committente



SINERGIA GP17 S.R.L.
CENTRO DIREZIONALE, IS. G1, SCC, INT 58
80143 NAPOLI
PEC: sinergia.sp17@pec.it

Rappresentante, Sviluppatore e Coordinatore: ing. Filippo Mercorio



PROGETTO DEFINITIVO

Progettazione



PROGETTO ENERGIA S.R.L.
Via Serra 6 83031 Ariano Irpino (AV)
Tel. +39 0825 891313
www.progettoenergia.biz - info@progettoenergia.biz

SERVIZI DI INGEGNERIA INTEGRATI
INTEGRATED ENGINEERING SERVICES

Progettista



Rev.	Data	Descrizione revisione	Redatto	Controllato	Approvato
00	12/07/2022	EMISSIONE PER AUTORIZZAZIONE	F. SPACAGNA	D. LO RUSSO	M. LO RUSSO