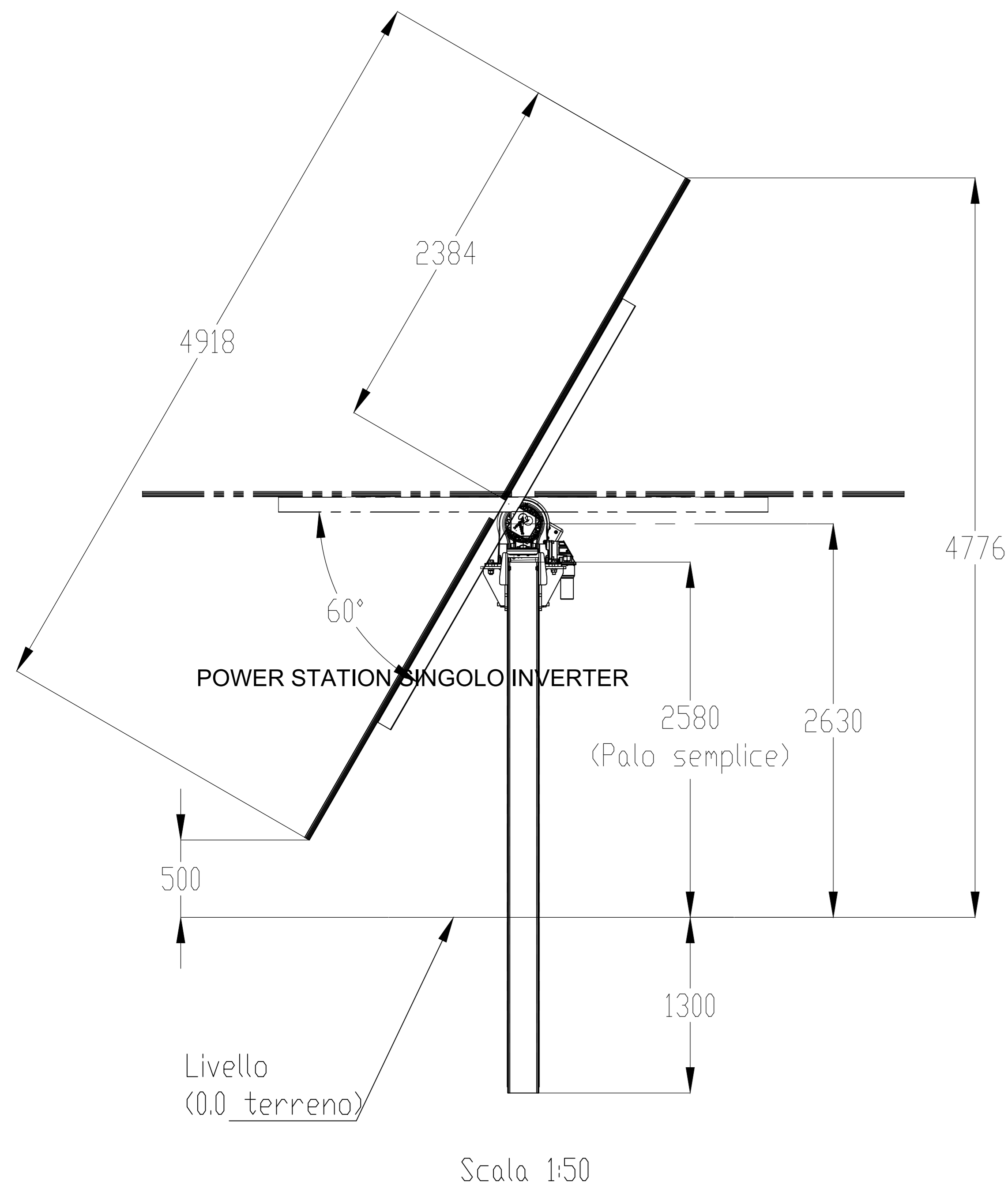
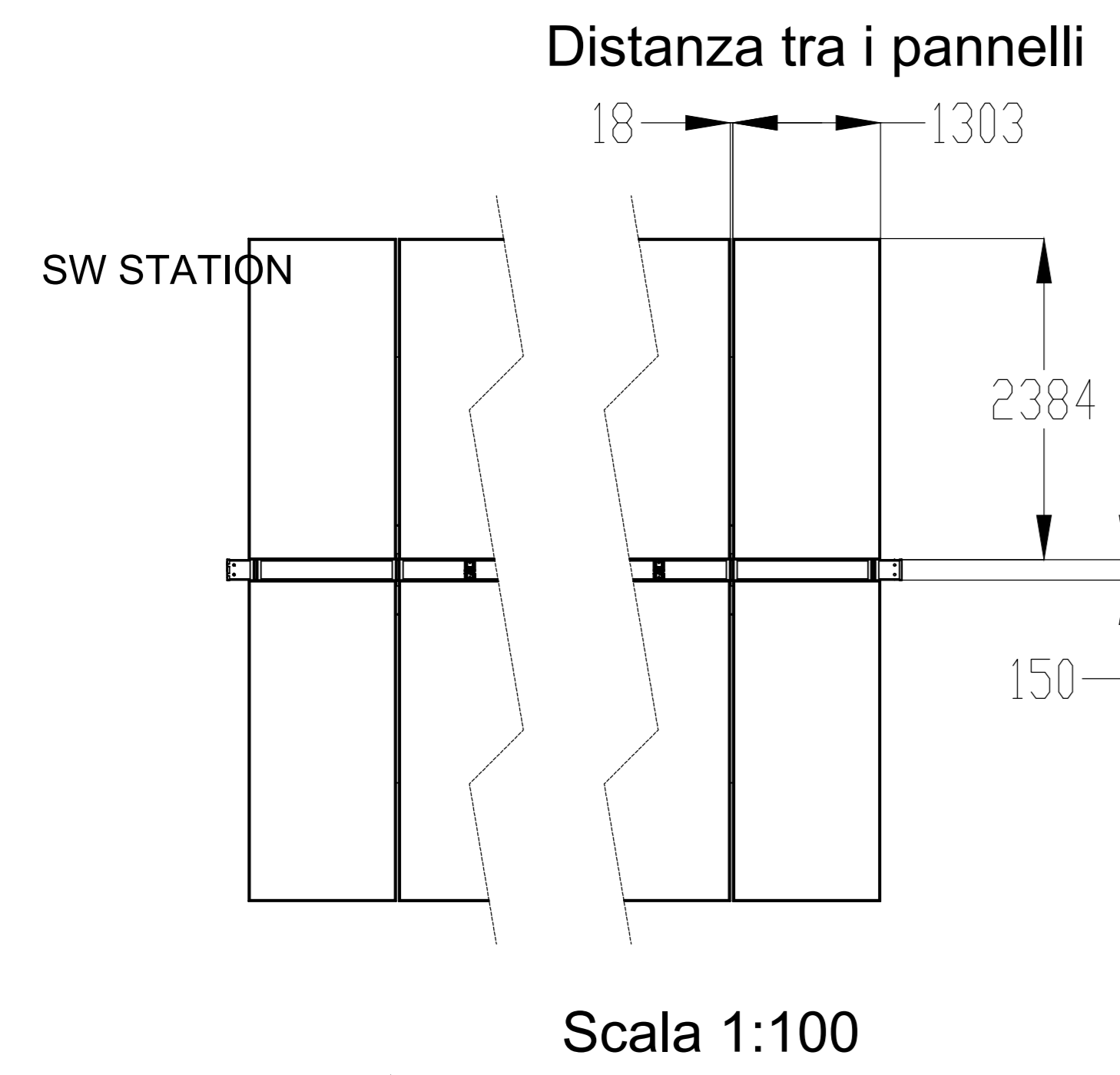


Pannello: Canadian N-type CS7N-690TB-AG

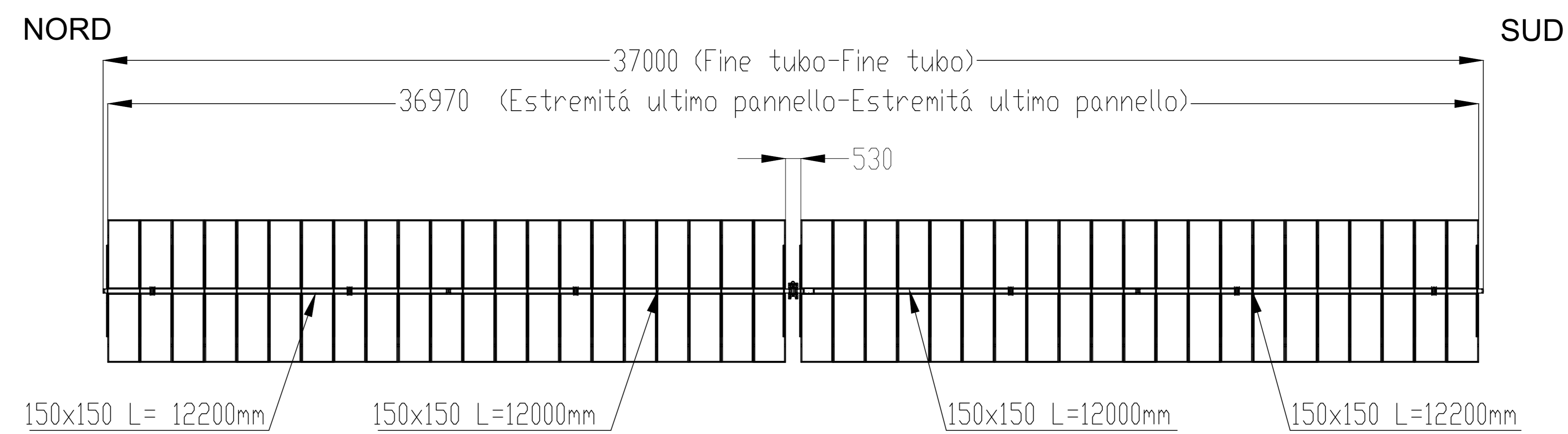
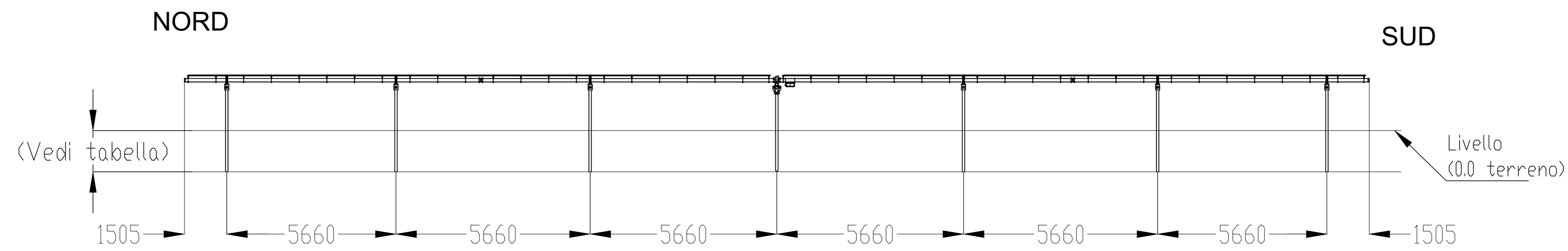


Palo semplice - Lunghezza interrata standard

60 gradi
1.3m
1.5m
1.7m
2m
2.5m
2.8m
3m

Tracker con inclinazione 0° (posizione orizzontale)

Configurazione 2x42



**IMPIANTO AGRIVOLTAICO EG ORTENSIA SRL E OPERE CONNESSE**  
**POTENZA IMPIANTO 24,94 MWp - COMUNE DI VITERBO (VT)**

**Proponente**  
 EG ORTENSIA S.R.L.  
 VIA DEI PELLEGRINI 22 - 20122 MILANO (MI) - P.IVA 12084610968 - PEC: egortensia@pec.it

**Progettazione**  
 Ing. Fabrizio Terenzi  
 PIAZZA GIULIEMO MARCONI 25 - 00144 ROMA (RM) - P.IVA: 06741281007 - PEC: artelia.italia@pec.it  
 Tel.: +39 366628274 - email: fabrizio.terenzi@arteliagroup.com

**Coordinamento progettuale ARTELIA**  
 ARTELIA ITALIA S.P.A.  
 PIAZZA GIULIEMO MARCONI 25 - 00144 ROMA (RM) - P.IVA: 06741281007 - PEC: artelia.italia@pec.it  
 Tel.: +39 06 591 933 1 - email: contact@arteliagroup.com

**Titolo Elaborato**  
 PROSPETTI, SEZIONI E PARTICOLARI COSTRUTTIVI IMPIANTISTICI - STRUTTURE, MODULI E SEZIONE POSA CAVI

LIVELLO PROGETTAZIONE	CODICE ELABORATO	FILE NAME	DATA	SCALA
DEFINITIVO	PD_TAV08	IT-2021-0243_PD_TAV08_Prosp. sez001_partic - strutture moduli	22/09/2022	

**Revisioni**

REV.	DATA	DESCRIZIONE	ESEGUITO	VERIFICATO	APPROVATO
00	22/09/22	EMISSIONE PER PERMITTING	FTE	FTE	FTE