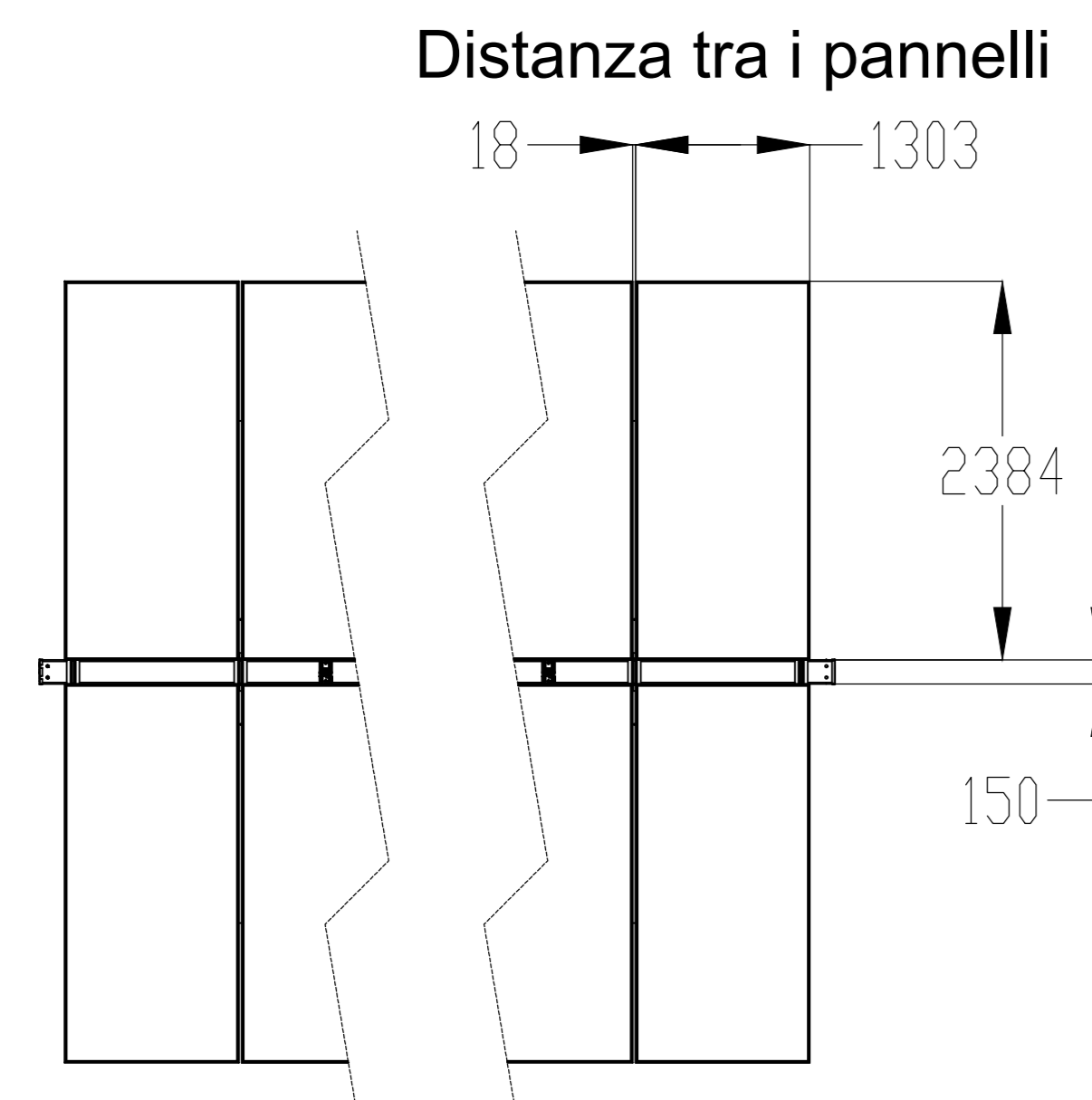
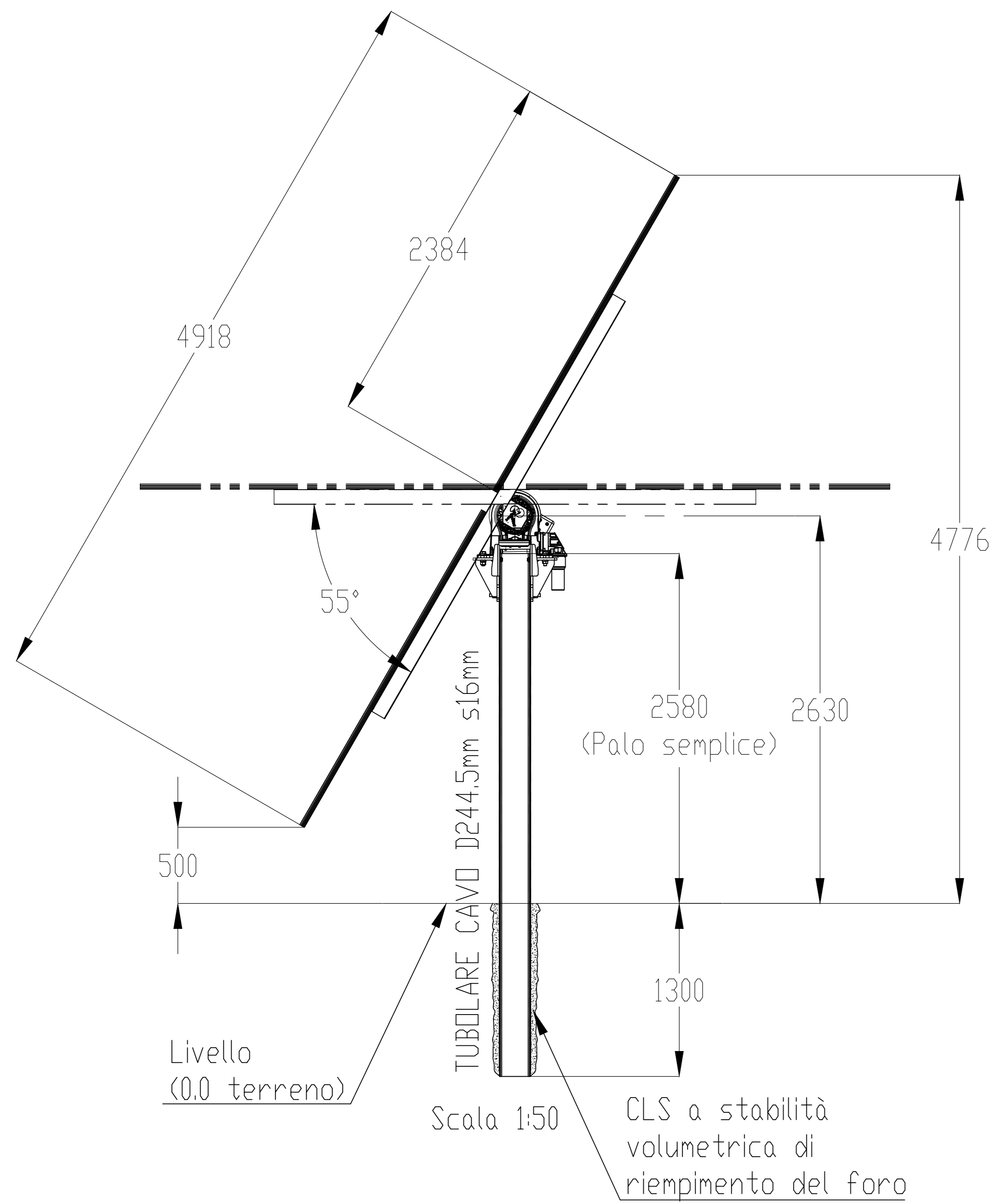


Pannello: Canadian N-type CS7N-690TB-AG



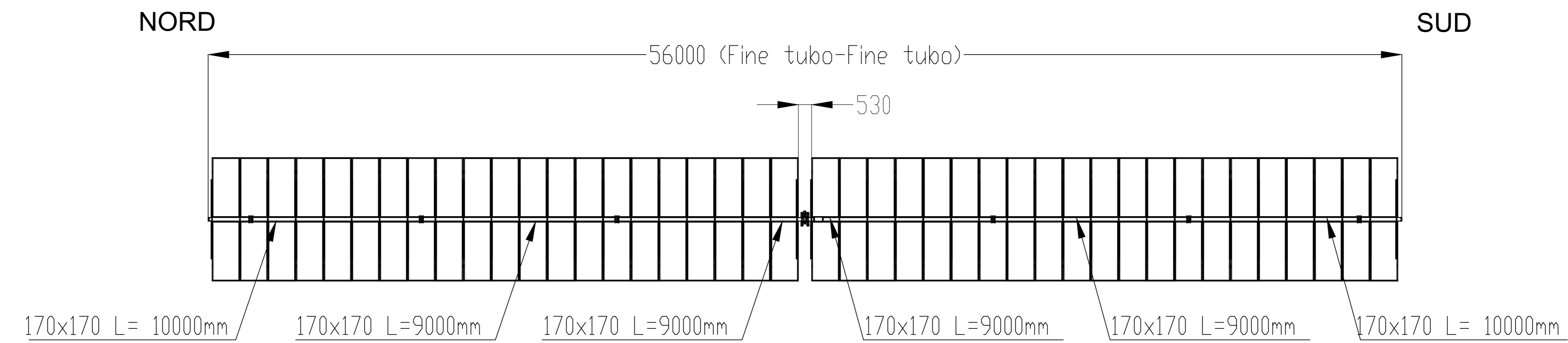
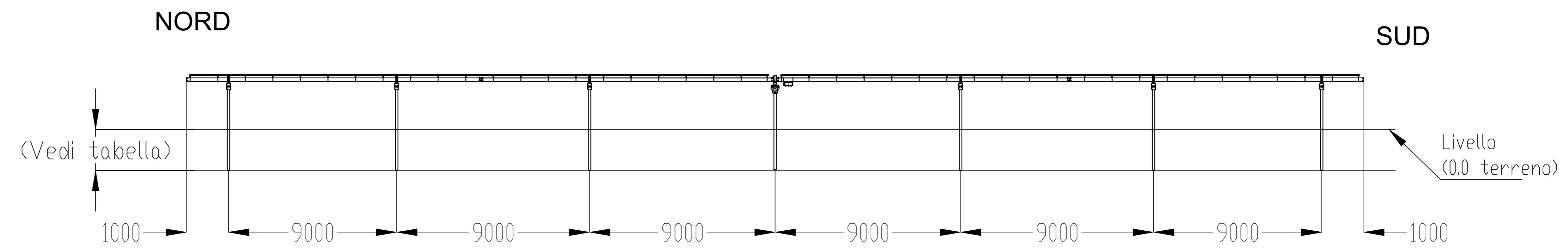
Scala 1:100



Palo semplice - Lunghezza interrata standard
55 gradi
1.3m

Tracker con inclinazione 0° (posizione orizzontale)

Configurazione 2x42



IMPIANTO AGRIVOLTAICO EG ORTENSIA SRL E OPERE CONNESSE
POTENZA IMPIANTO 24,94 MWp - COMUNE DI VITERBO (VT)

Proponente
 EG ORTENSIA S.R.L.
 VIA DEI PELLEGRINI 22 - 20122 MILANO (MI) - P.IVA 12084610968 - PEC: egortensia@pec.it

Progettazione
 Ing. Fabrizio Terenzi
 PIAZZA GIULIEMO MARCONI 25 - 00144 ROMA (RM) - P.IVA: 06741281007 - PEC: artelia.italia@pec.it
 Tel. +39 36628274 - email: fabrizio.terenzi@arteliagroup.com

Coordinamento progettuale ARTELIA
 ARTELIA ITALIA S.P.A.
 PIAZZA GIULIEMO MARCONI 25 - 00144 ROMA (RM) - P.IVA: 06741281007 - PEC: artelia.italia@pec.it
 Tel. +39 06 591 933 1 - email: contact@arteliagroup.com

Titolo Elaborato
 PROSPETTI, SEZIONI E PARTICOLARI COSTRUTTIVI IMPIANTISTICI - STRUTTURE, MODULI E SEZIONE POSA CAVI

LIVELLO PROGETTAZIONE	CODICE ELABORATO	FILE NAME	DATA	SCALA
DEFINITIVO	PD_TAV08	IT-2021-0243_PD_TAV08_Prosp. sez001_partic - strutture moduli	02/12/2022	

REV.	DATA	DESCRIZIONE	ESEGUITO	VERIFICATO	APPROVATO
00	12/12/22	EMISSIONE PER PERMITTING	FTE	FTE	FTE