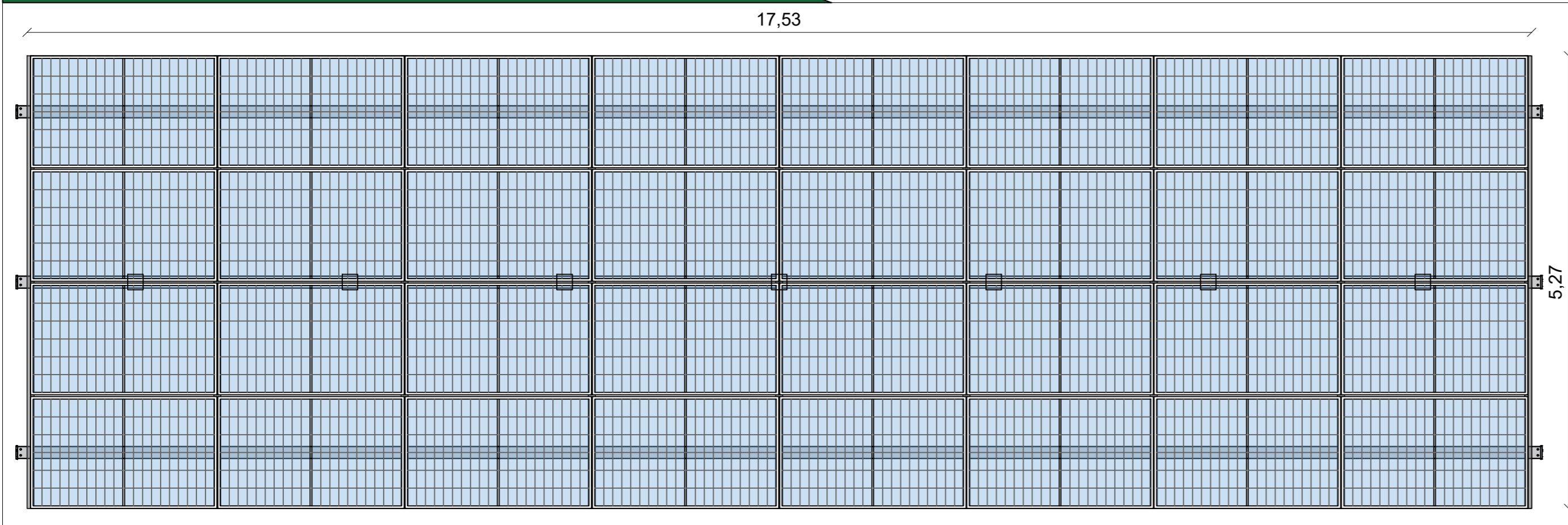
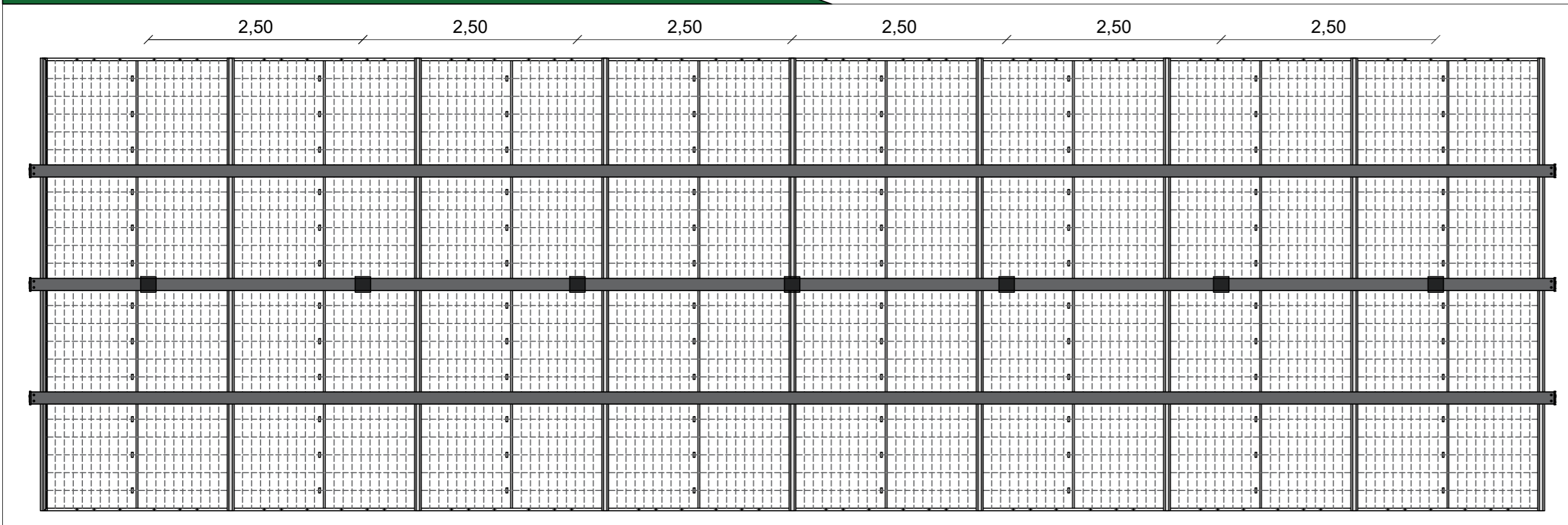


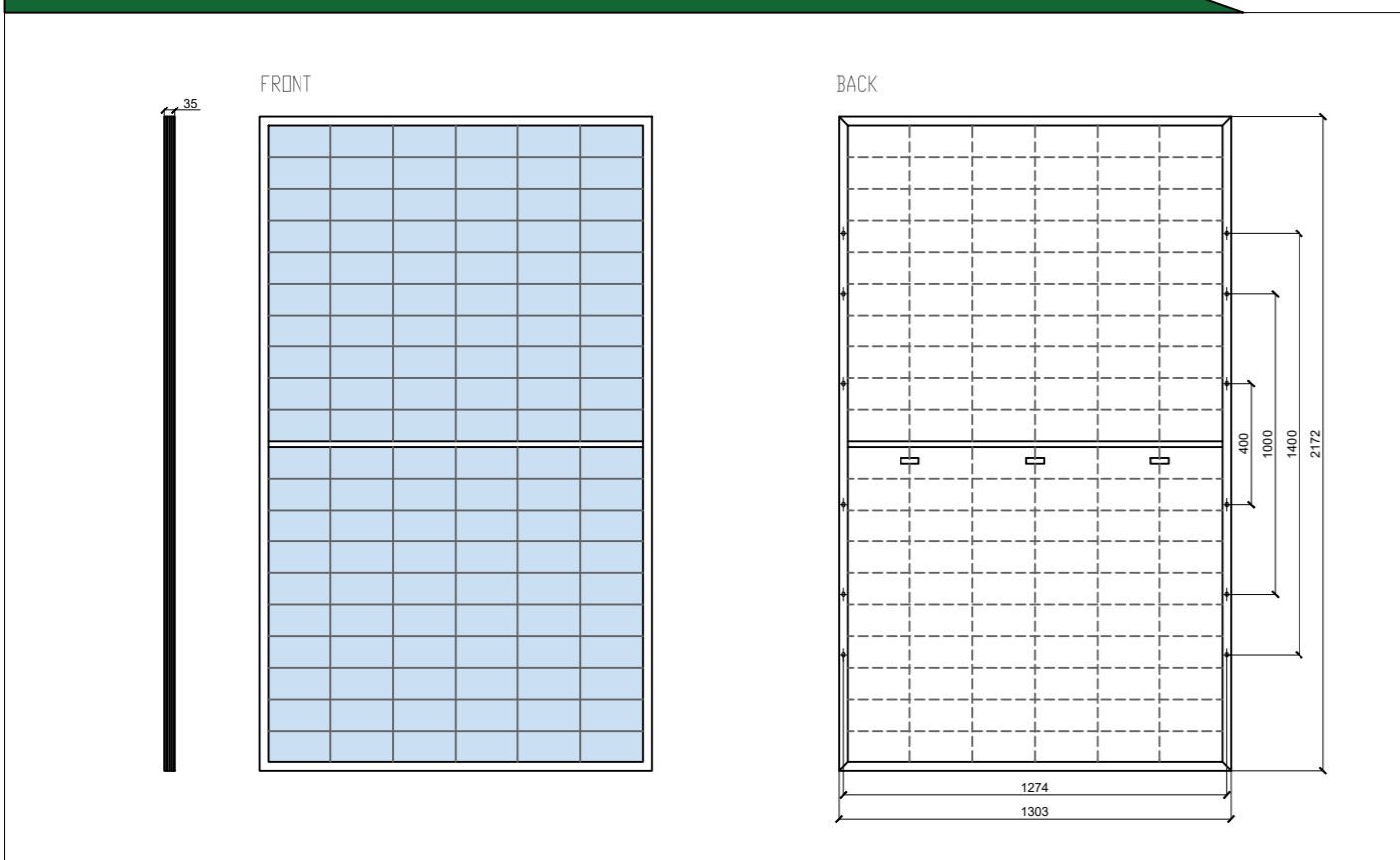
Struttura fissa - vista frontale e superiore a 0° - Scala 1:50



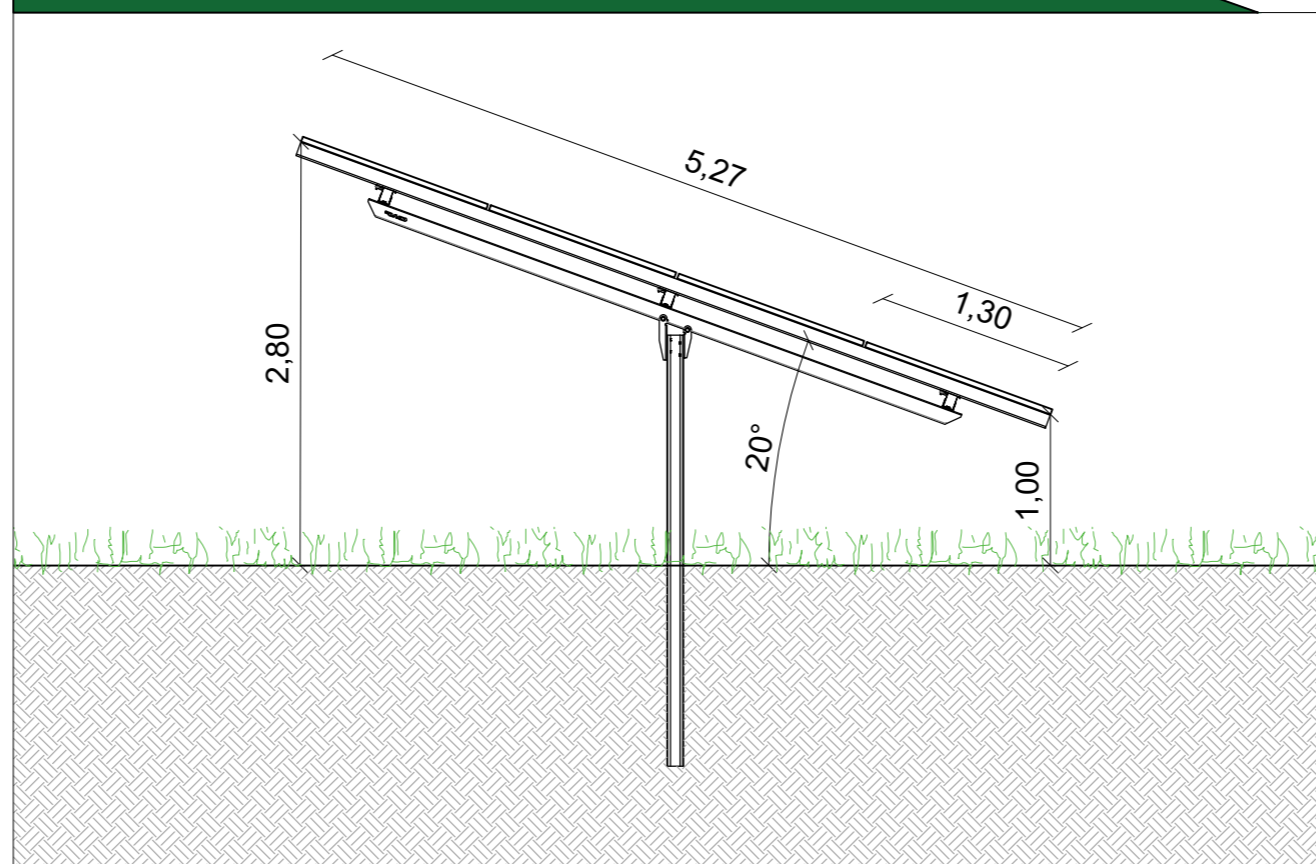
Struttura fissa - vista frontale e inferiore a 0° - Scala 1:50



Modulo Fotovoltaico 595W - Scala 1:25



Struttura fissa - vista laterale a 20° - Scala 1:50



**COMUNE DI
SANTERAMO IN COLLE (BA)**

**Impianto Fotovoltaico
"TORNASOLE"**
della potenza di 22,00 MW in immissione e 27,09 MW in DC
PROGETTO DEFINITIVO

COMMITTENTE:



TORNA SOLE SRL
Via Enrico Pappacena, 22 - 70124 BARI (BA)
Tel. (0034) 963 411 301 - Fax +39 0883 552915
info@grupozaragoza.com - www.grupozaragoza.com



PROGETTAZIONE:



TEKNE srl
Via Vincenzo Gioberti, 11 - 76123 ANDRIA
Tel +39 0883 553714 - 552841 - Fax +39 0883 552915
www.gruppoitekne.it e-mail: contatti@gruppoitekne.it



PROGETTISTA:
Dott. Ing. Renato Pertuso
(Direttore Tecnico)



LEGALE RAPPRESENTANTE:
dott. Renato Mansi



CONSULENTE:

PD

PROGETTO DEFINITIVO

**STRUTTURE DI SUPPORTO DEI PANNELLI
FOTOVOLTAICI - DETTAGLI COSTRUTTIVI**

Tavola: **AR06.5**

Filename:
TKA686-PD-AR06.5-Strutture di supporto dei pannelli
fotovoltaici_dettaggi-AR06.5.dwg

Data 1ª emissione: **DICEMBRE 2022**
Redatto: **F. SPINELLI**
Verificato: **G. PERTOSO**
Approvato: **R. PERTOSO**

Scala:
1:5000
1:500

Protocollo Tekne:

n° revisione	1			
	2			
	3			
	4			

TKA686