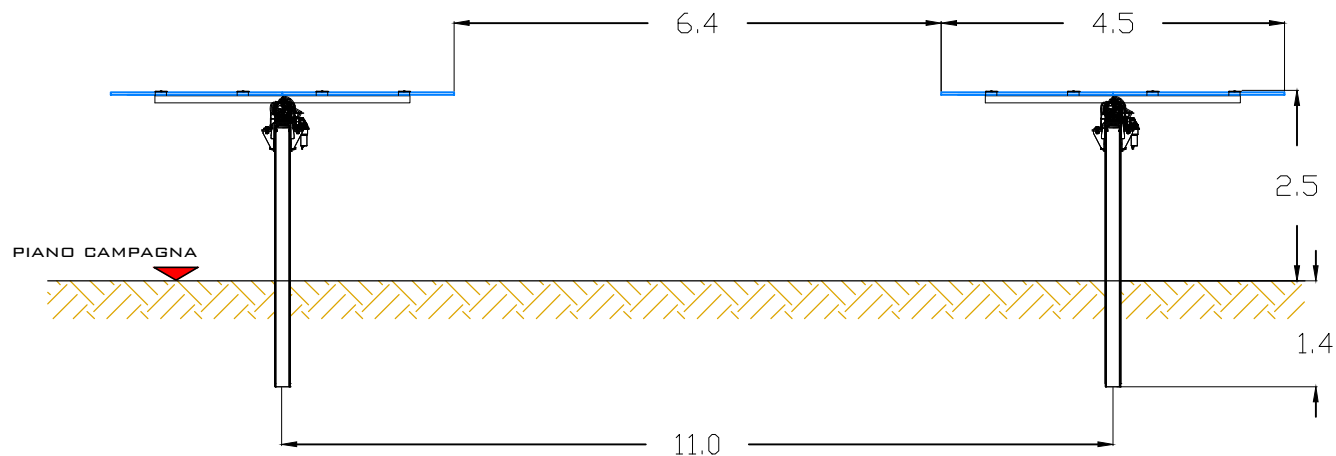
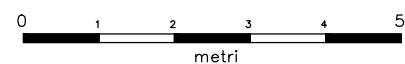
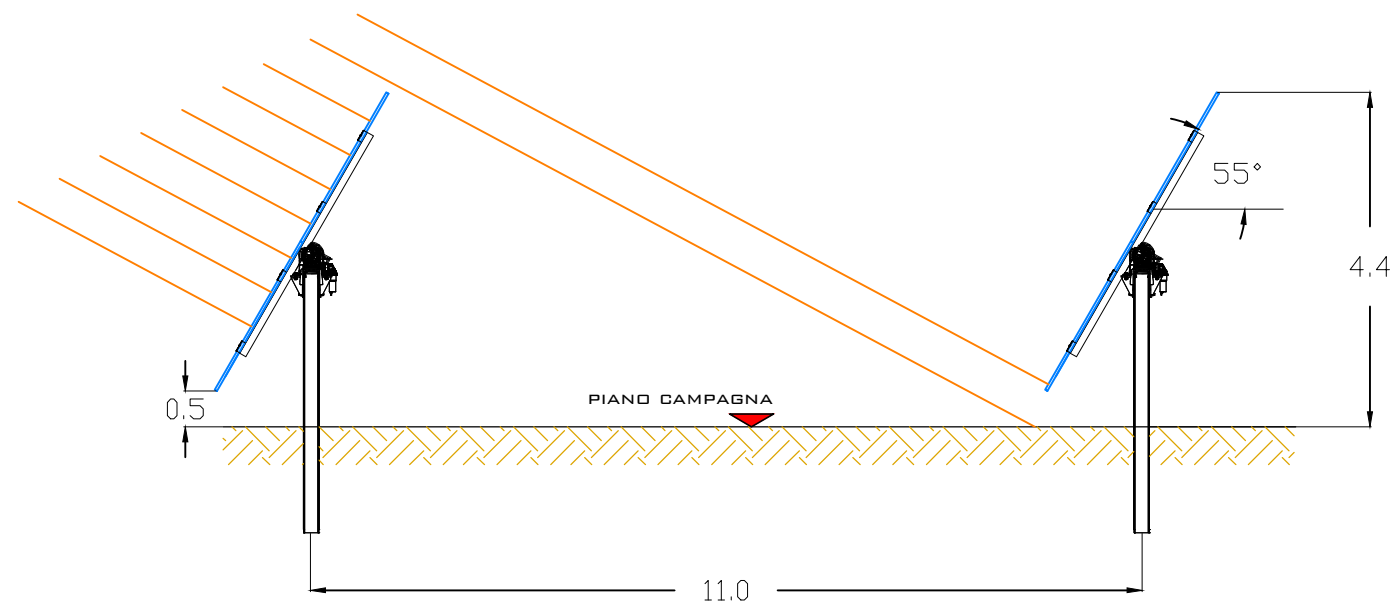


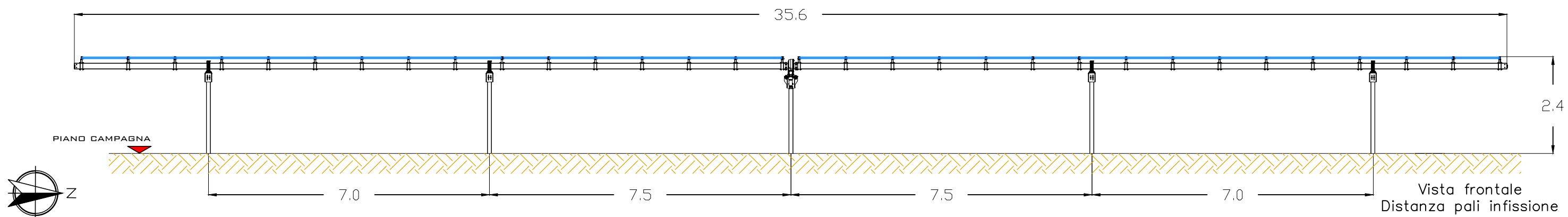
# Struttura portamoduli Tracker monoassiali del tipo SF7 2x30 moduli tipo Longi LR5-72HPH-55M



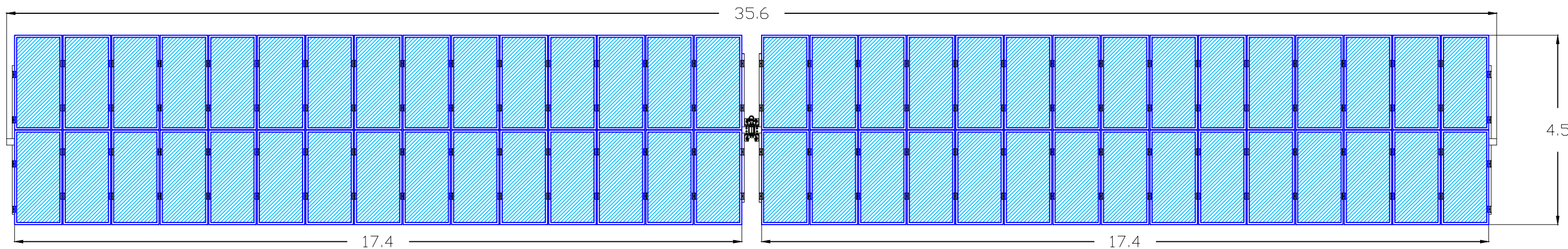
Vista laterale  
Distanza strutture a riposo



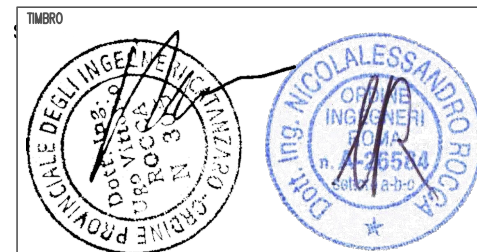
Vista laterale  
Distanza strutture inclinazione massima



Vista frontale  
Distanza pali infissione



Dimensioni



2		REVISIONE					<b>TIPO DI ELABORATO:</b> <input type="checkbox"/> PROGETTO PRELIMINARE <input checked="" type="checkbox"/> PROGETTO DEFINITIVO <input type="checkbox"/> PROGETTO ESECUTIVO <input type="checkbox"/> PROGETTO DI VARIANTE <input type="checkbox"/> A.S. BUILT	<b>COMMITTENTE</b>  	<b>PROGETTISTA</b> RESIT S.R.L. Lungotevere Flaminio, 74 00196 Roma	<b>LOCALITA'</b> Comune di Castrovillari	<b>NOME PROGETTO</b> CASTROVILLARI	<b>POTENZA</b> 21,6 MWp		
1		REVISIONE												
0	12.07.22	EMISSIONE	MELIS	ROCCA	ROCCA	ROCCA								
Rev	Data	Descrizione	Disegnato	Verifica	Approvazione	Autorizzazione	<small>IL PRESENTE DOCUMENTO NON POTRA' ESSERE COPIATO, RIPRODOTTO O ALTAMENTE PUBBLICATO, IN TUTTO O IN PARTE, SENZA IL CONSENSO SCRITTO DELLA RESIT S.R.L.; OGNI UTILIZZO NON AUTORIZZATO SARÀ PERSEGUITO A NORMA DI LEGGE.          THIS DOCUMENT MAY NOT BE COPIED, REPRODUCED OR PUBLISHED, EITHER IN PART OR IN ITS ENTIRETY, WITHOUT THE WRITTEN PERMISSION OF RESIT S.R.L.          UNAUTHORIZED USE WILL BE PROSECUTED BY LAW.</small>			<b>FORMATO</b> A3	<b>SCALA</b> 1:100 - 1:200	<b>TITOLO DOCUMENTO</b> EG10 - Struttura porta moduli tipico	<b>FOGLIO</b> 01	<b>SEGUE</b> -