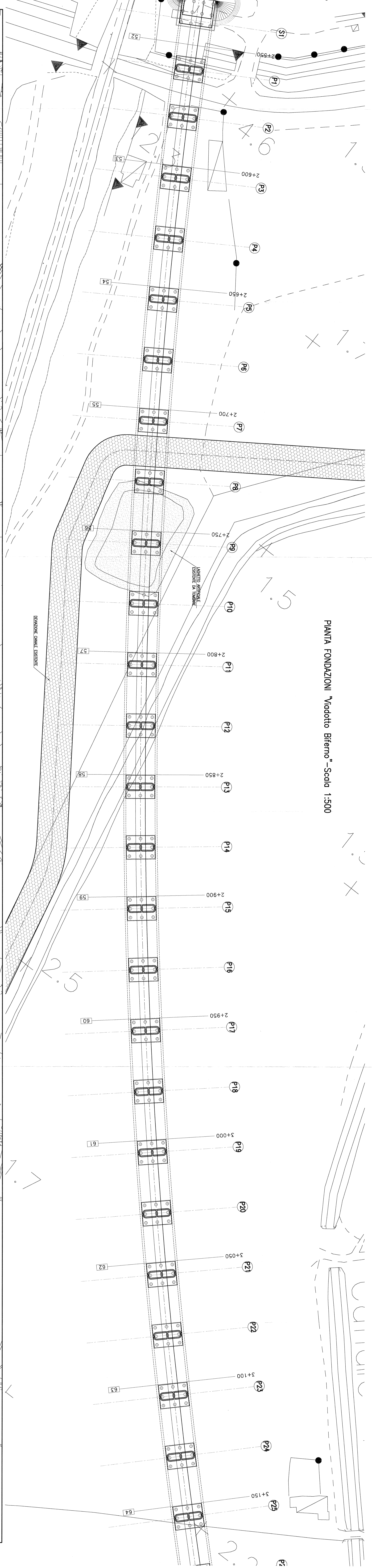
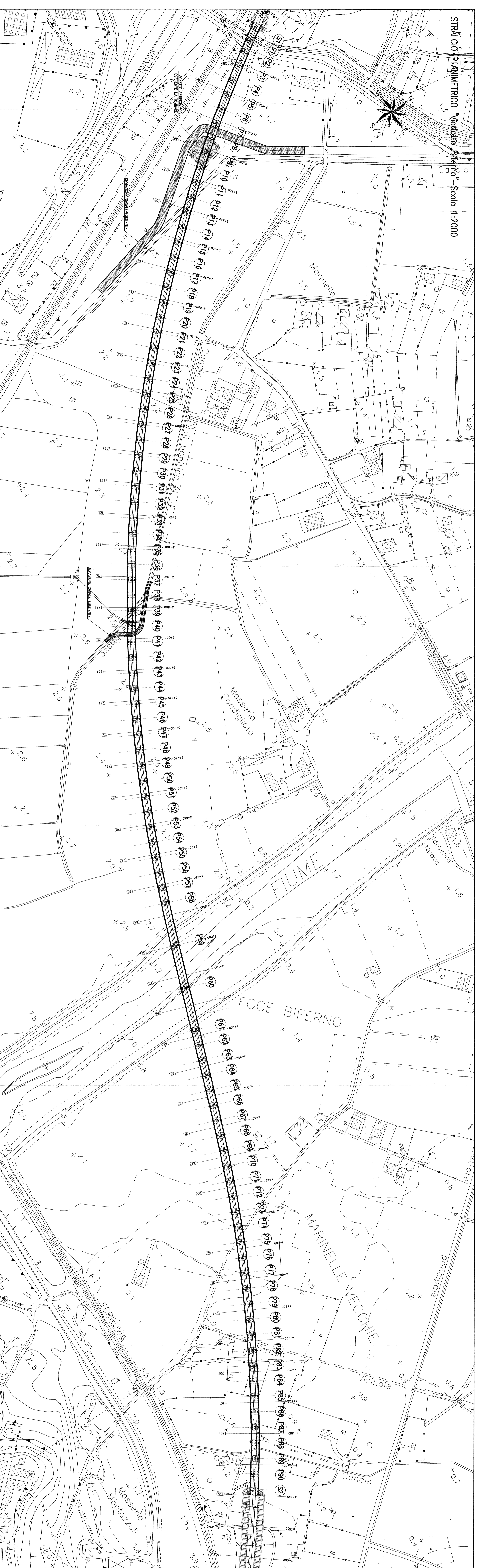


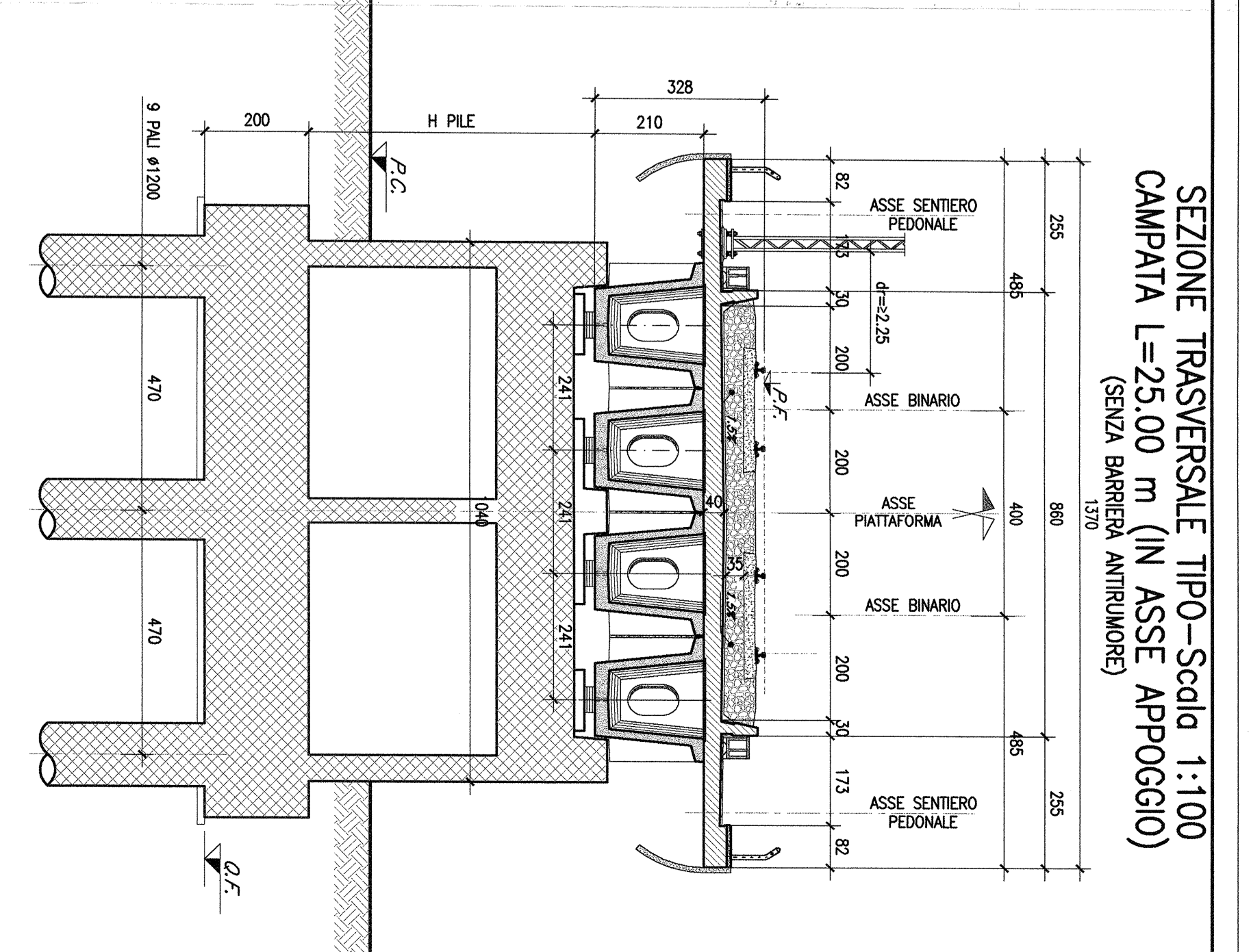
SEZIONE LONGITUDINALE "Vadotto Biferno" -Scala 1:500



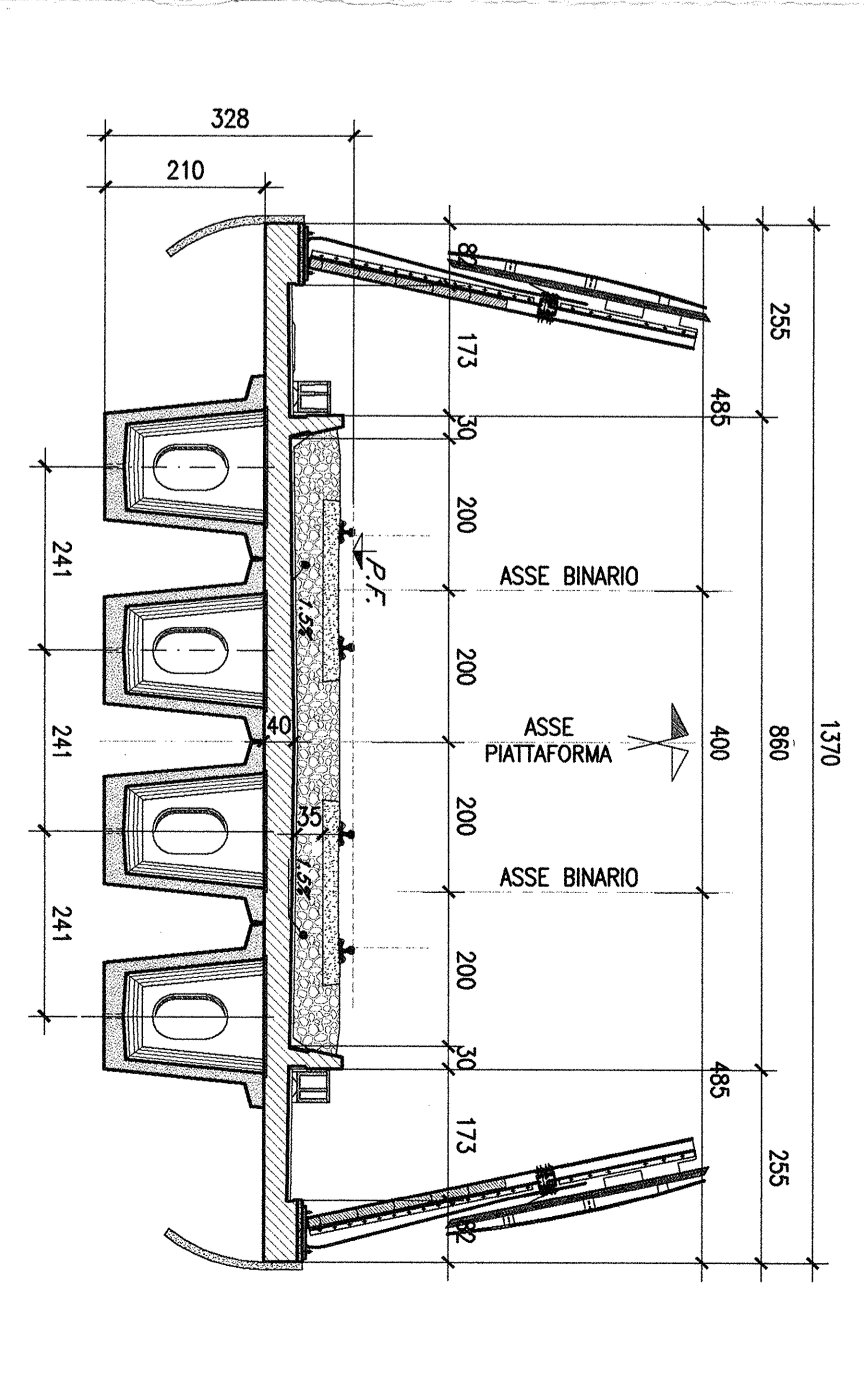
PIANTA FONDAZIONI "Vadotto Biferno" -Scala 1:500



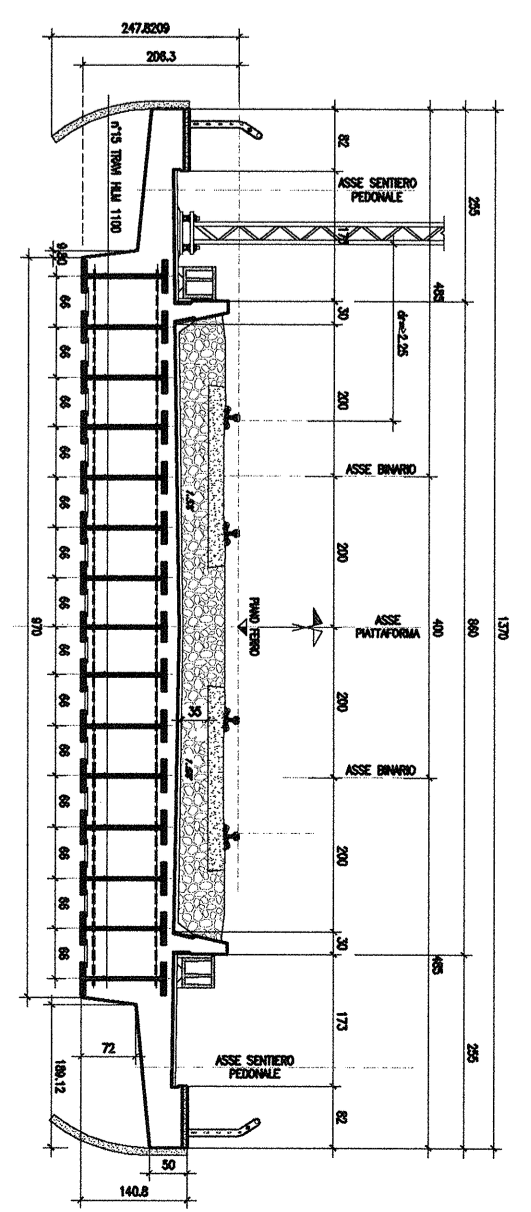
STRALCIO PLANIMETRICO "Vadotto Biferno" -Scala 1:2000



SEZIONE TRASVERSALE TIPO-Scala 1:100
(CON BARRELA ANTIRUOLO)



SEZIONE TRASVERSALE TIPO-Scala 1:100
CAMPATA L=20.00 m (A TRAM INCORPORATE)



122

COMITENTE: **RAI** - **RAI Ferrovie**

PROGETTAZIONE: **ITALPER** - **ING. P. M. M. M.**

U.O. STRUTTURE: **ING. P. M. M. M.**

PROGETTO PRELIMINARE

LINEA PESCARA - BARI

RADIOPILOTTI (A) - LESINA (B)

LOTTO 02 TERNOLI - CAMPOMARINO

VIAVADOTTI

VIA VADOTTO FIUME BIFERNO

Piantina, sezione longitudinale, pianta fondazioni e sezioni tipo (Tav. 14)

Scala: **Varie**

CONFERMA	LOTTO	DATA	ENTE	TRACCE	ORGANIZZAZIONE	PRODOTTORE	SCALE
L032	02	R	09	PZ	V10100	001	A

ITALPER S.p.A.
U.O. STRUTTURE
Via S. Maria 100 - 00187 Roma
Tel. 06/49811111 - Fax 06/49811112
E-mail: info@italper.it