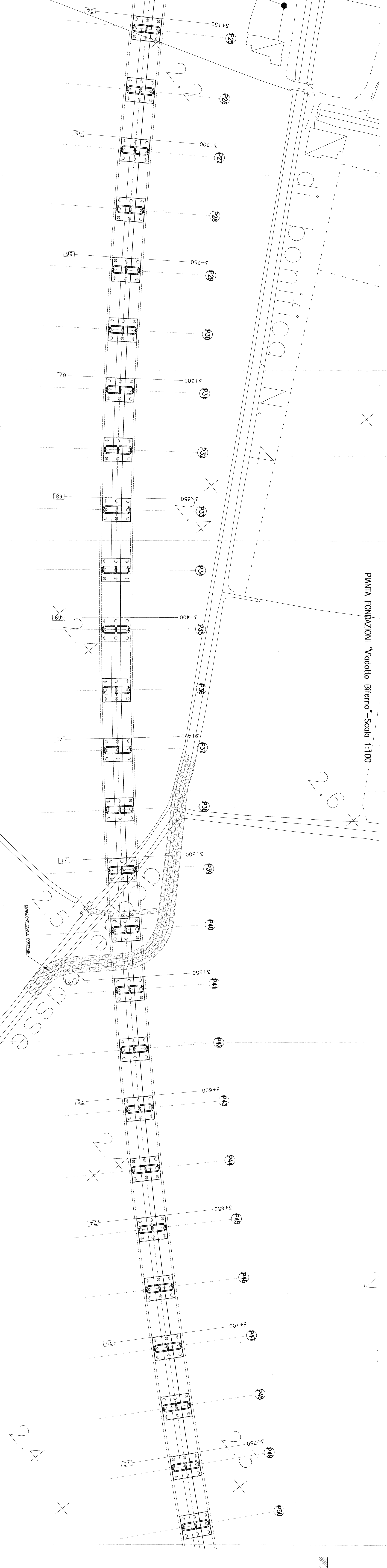
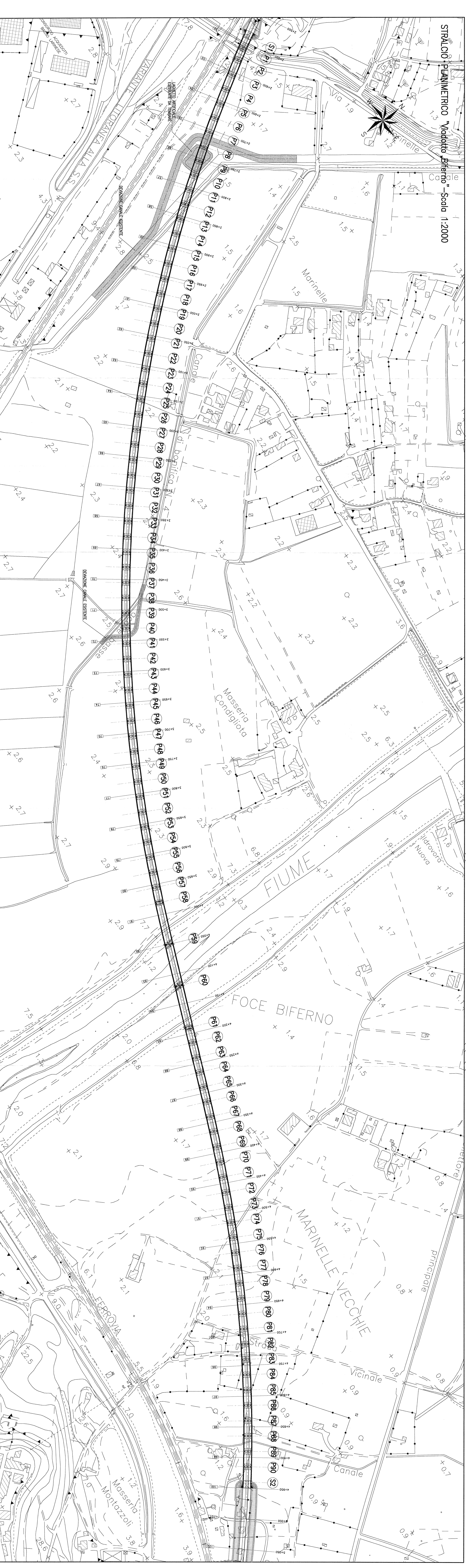


SEZIONE LONGITUDINALE "Vadotto Biferno"-Scala 1:500

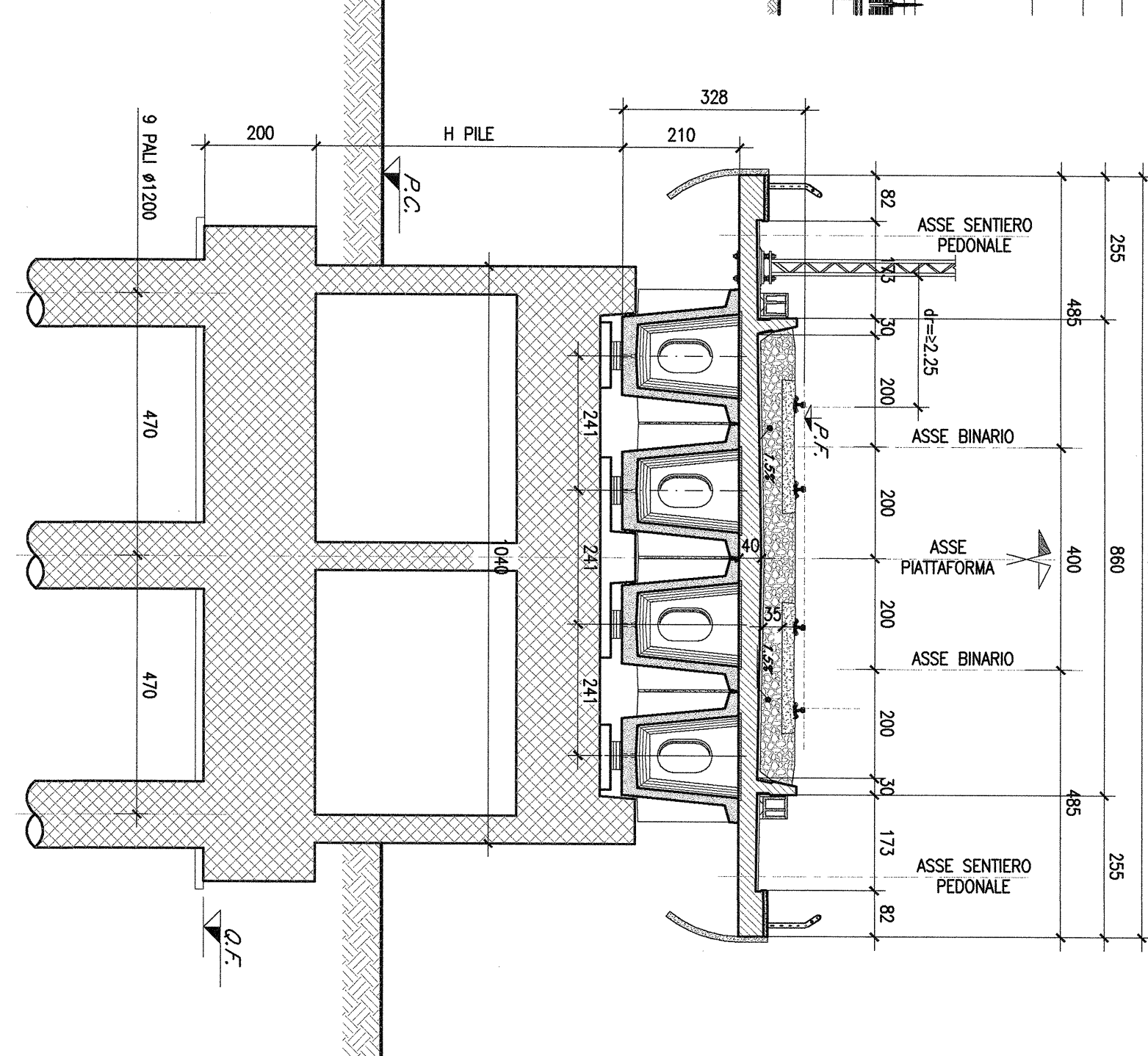


PIANTA FONDAZIONI "Vadotto Biferno"-Scala 1:100

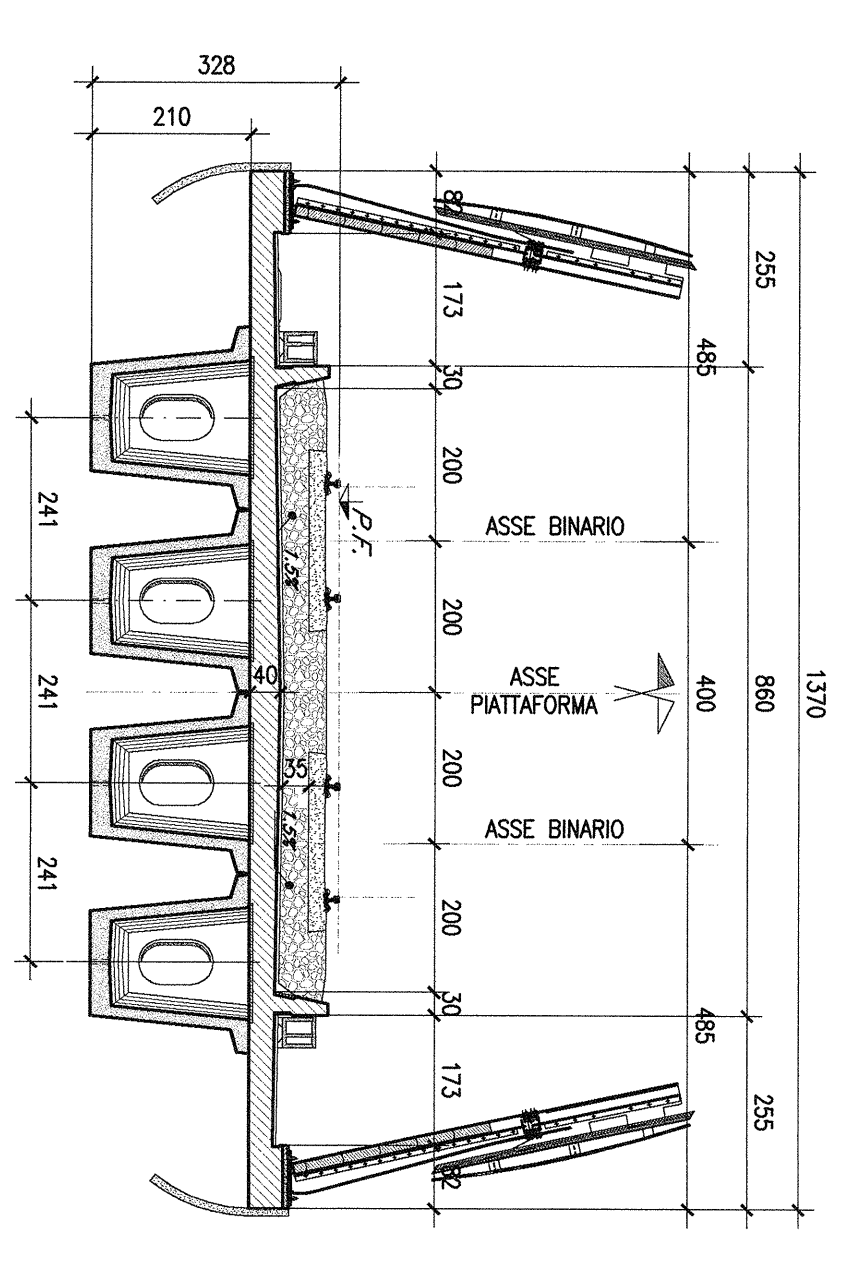


SPALCIO PLANIMETRICO "Vadotto Biferno"-Scala 1:2000

SEZIONE TRASVERSALE TIPO-Scala 1:100
CAMPATA L=25.00 m (IN ASSE APPOGGIO)
(SENZA BARRELLA ANTILUORE)



SEZIONE TRASVERSALE TIPO-Scala 1:100
(CON BARRELLA ANTILUORE)



COMPTERIE:

PROGETTISTE: **SPR** STUDIO PERMANENTE PER IL PROGETTO
DIREZIONE PROGRAMMI INVESTIMENTI
DIRETTORE SUD - PROGETTO AVANTICIA

U.O. STRUTTURE

PROGETTO PRELIMINARE

LINEA PESCARA - BARI
RADDOPPIO TERMINOLI (I) - LESINA (I)
LOTTO 02 TERMINOLI - CAMPOMARINO
VIADOTTI

VIADOTTO FIUME BIFERNO
Planimetria, sezione longitudinale, pianta fondazioni e sezioni tipo (Trav. 2, 9, 4)

SCALE:

Varie

CONFERMA	LOTTO	FASE	ENTRATA	TIPO	DOC.	OPERAZIONALE	PROG.	REV.
L092	02	R	09	PZ	V10100	002	A	

ITALFERR S.p.A.
U.O. STRUTTURE
DIREZIONE PROGRAMMI INVESTIMENTI
DIRETTORE SUD - PROGETTO AVANTICIA

1423