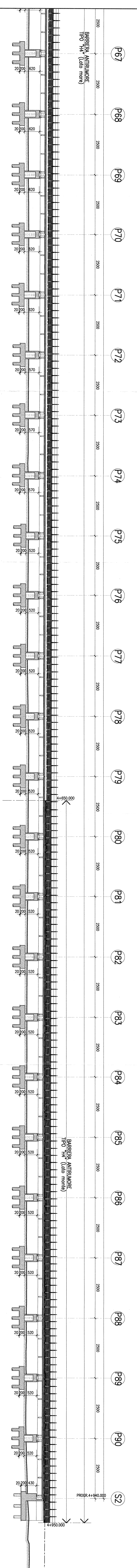
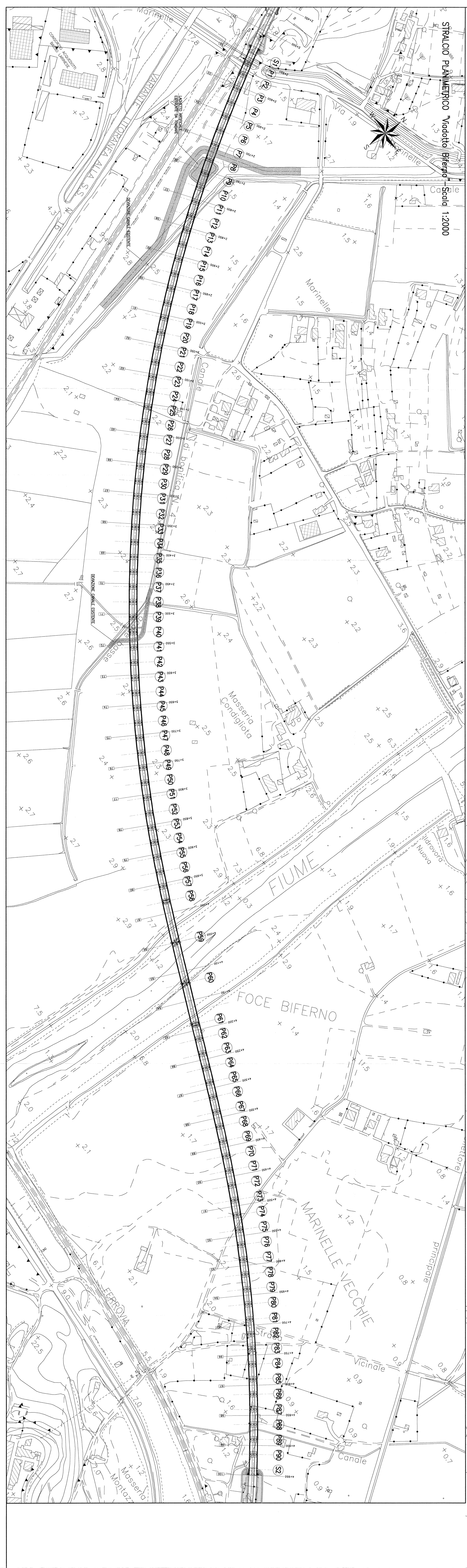
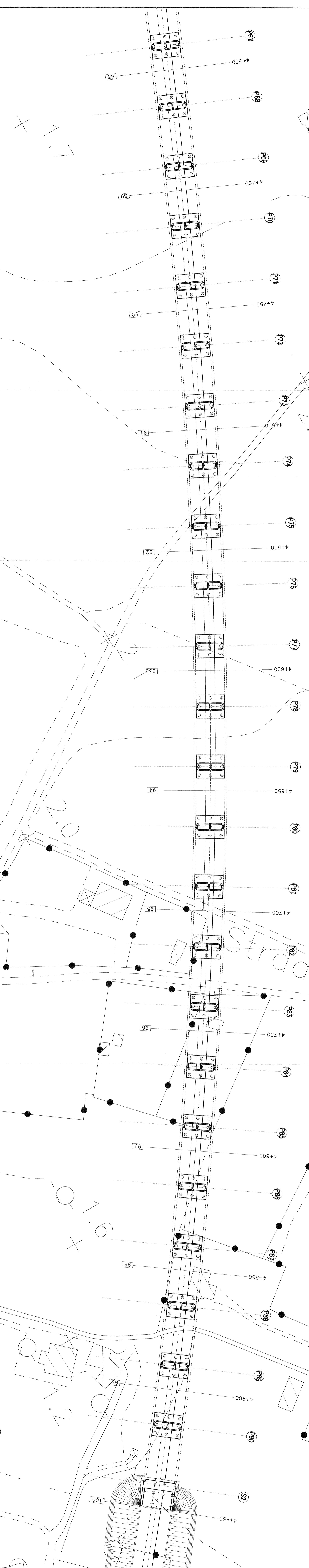


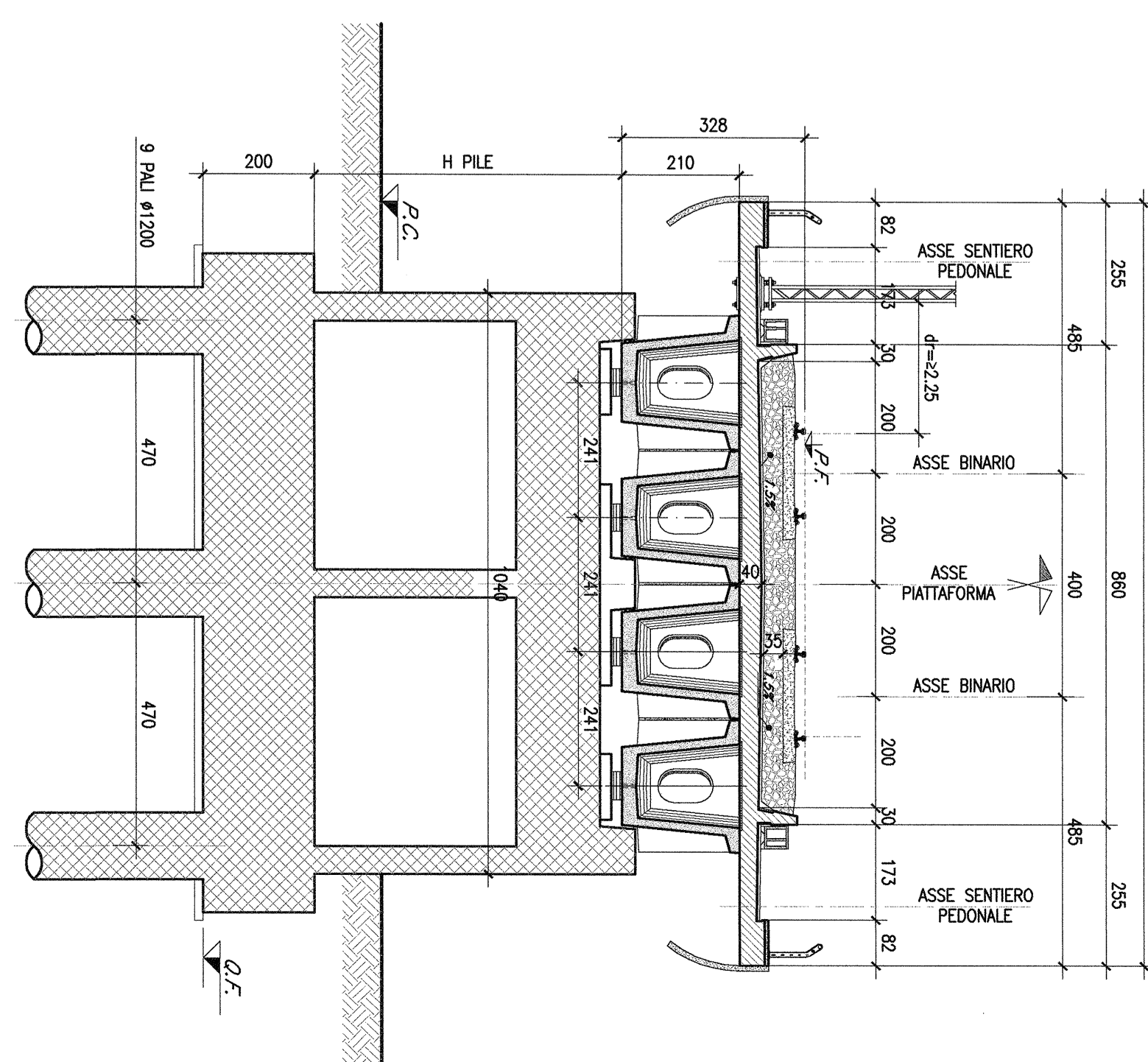
SEZIONE LONGITUDINALE "Vadotto Biferno" -Scala 1:500



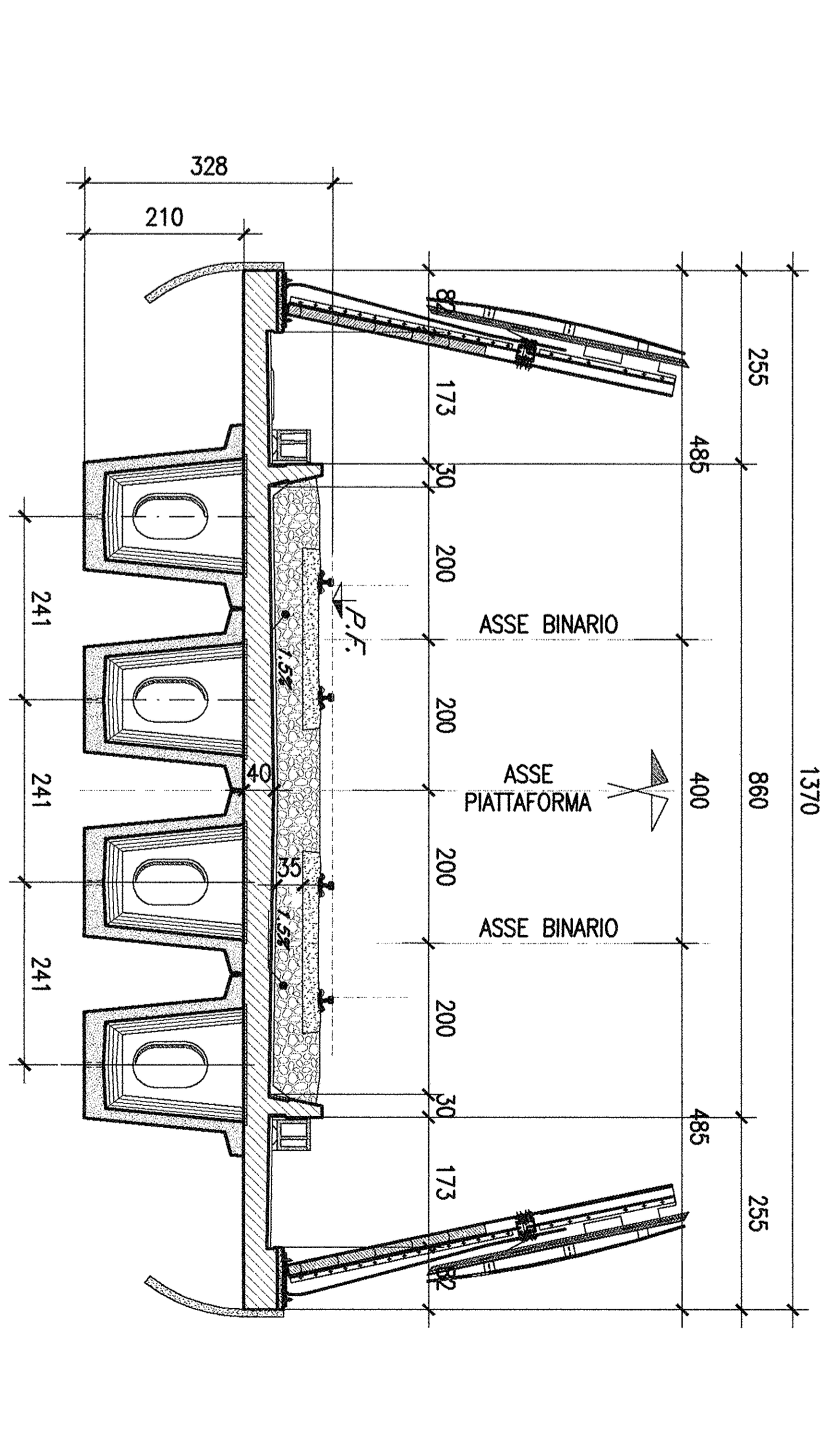
PIANTA FONDAZIONI "Vadotto Biferno" -Scala 1:100



SEZIONE TRASVERSALE TIPO -Scala 1:100  
CAMPANA L=23,00 m (IN ASSE APPOGGIO)  
(CON BARBERA ANTIRUMORE)



SEZIONE TRASVERSALE TIPO -Scala 1:100  
(CON BARBERA ANTIRUMORE)



COMITENTE: **SRF** **SRF**

PROGETTISTA: **SRF** **SRF**

DIREZIONE PROGRAMMATICHE INVESTIMENTI  
DIRETTRICE SUD - PROGETTO ADRATICA

PROGETTO PRELIMINARE

LINEA PESSARA - BARI  
RADDOPO TERMOI (6) - LESINA (6)  
LOTTO 02 TERMOI - CAMOMARINO  
VIADOTTI

VIADOTTO FIUME BIFERNO

Planimetria, sezione longitudinale, pianta fondazioni e sezioni tipo (Tav. 4 di 4)

CONFERMA LOTTO 02B ENTE TIPO DOC. ORGANIZZATIVA. PROGR. REV.:

L032	02	R	09	PZ	V10100	004	A
------	----	---	----	----	--------	-----	---

VALIE

ITALFERR  
U.O. INFRASTRUTTURE  
Dott. Ing. ...  
Dott. ...