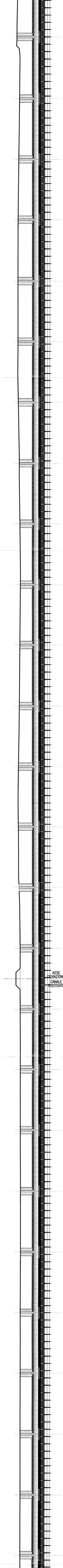
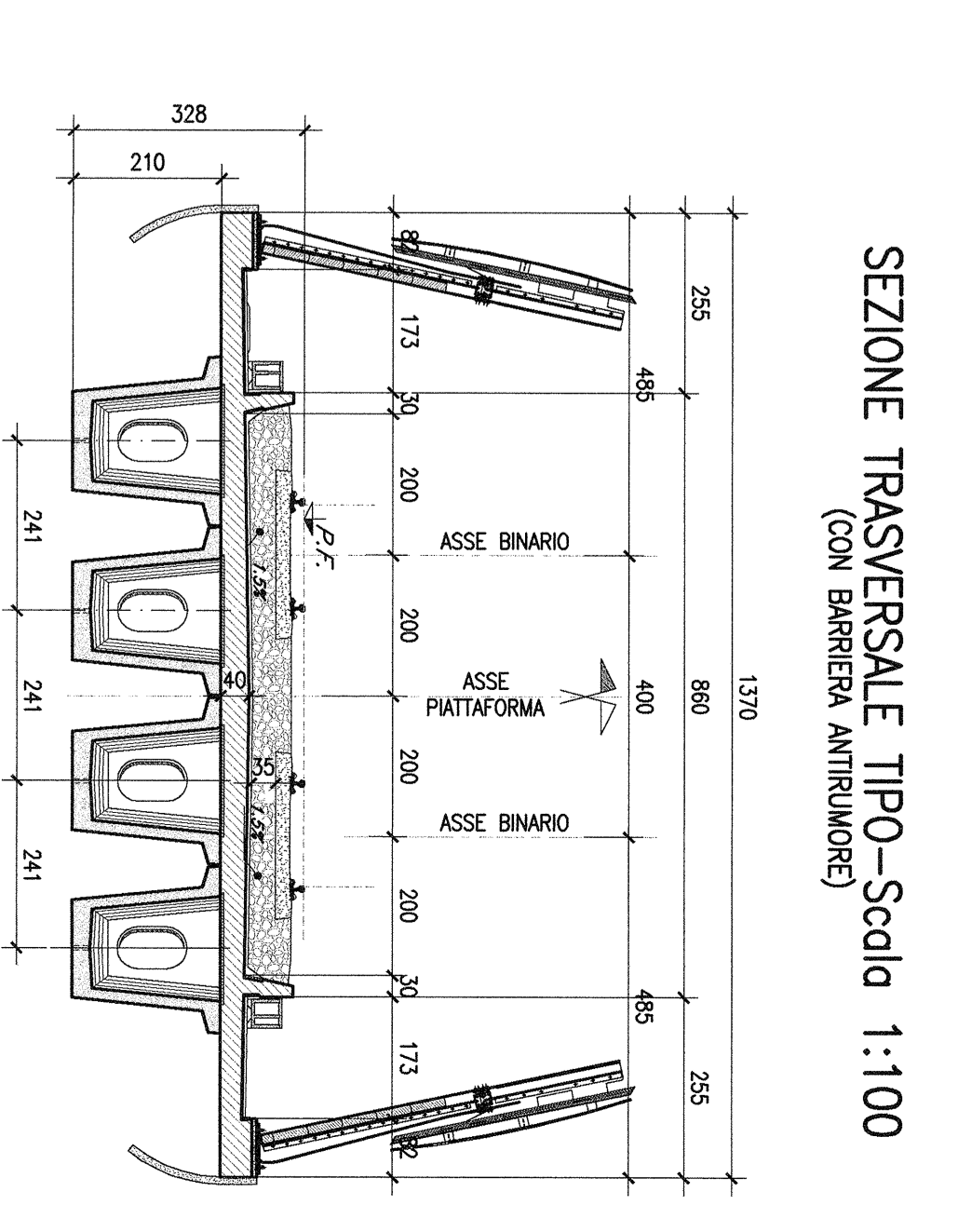
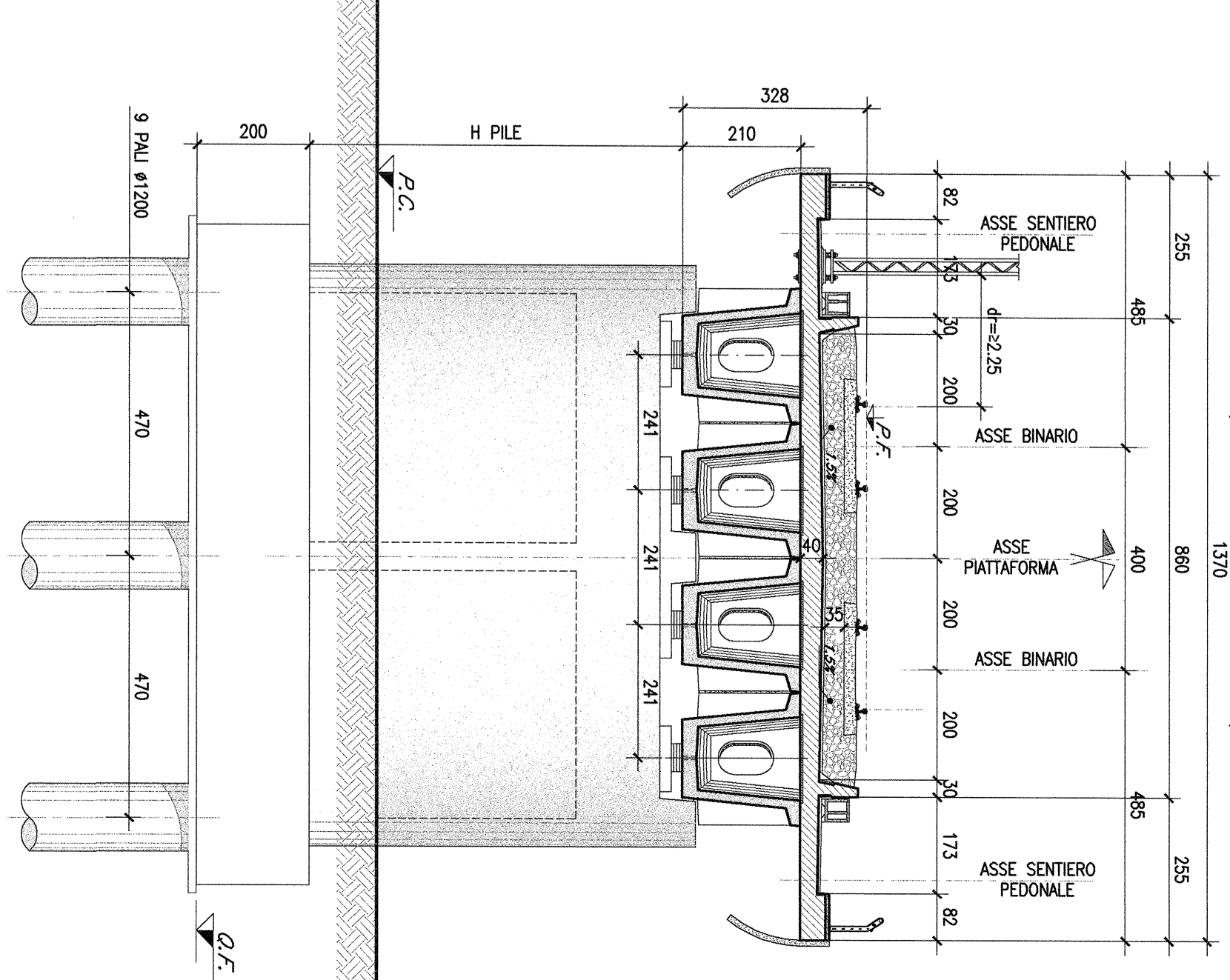
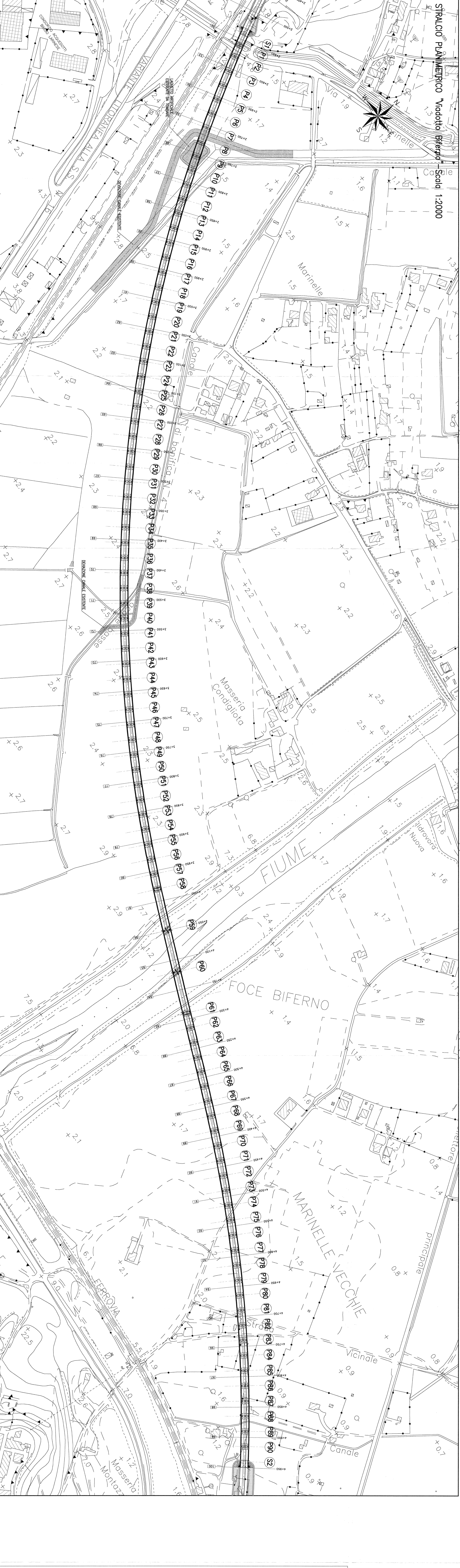
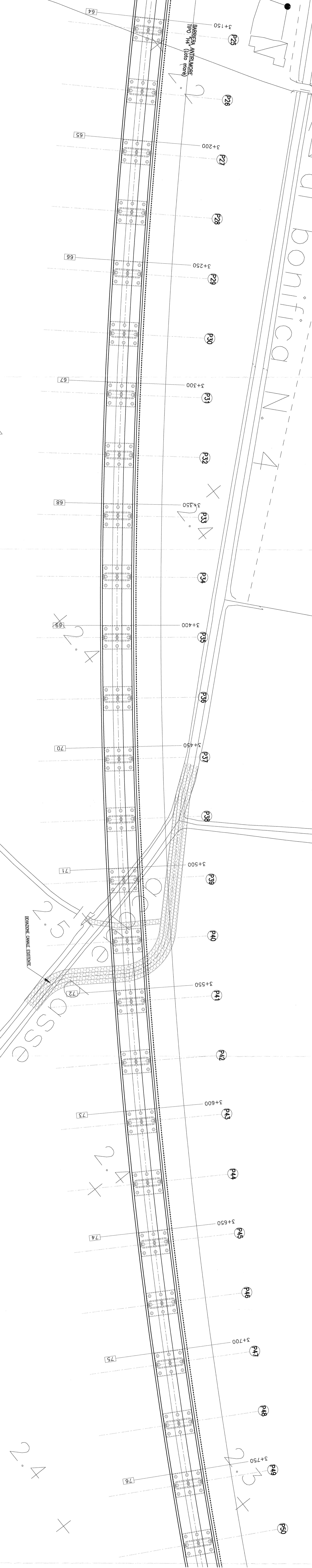


- P25
- P26
- P27
- P28
- P29
- P30
- P31
- P32
- P33
- P34
- P35
- P36
- P37
- P38
- P39
- P40
- P41
- P42
- P43
- P44
- P45
- P46
- P47
- P48
- P49
- P50



PIANTA IMPALCATO "Vadotto Biferno" -Scala 1:100



102

**SRP**  
GRUPPO INTERNAZIONALE PER STUDI E PROGETTI  
DIREZIONE PROGRAMMI INVESTIMENTI  
DIRETTORE SRP - PROGETTO AVANZATA

**ITALFERR**

COMITENTE: **ITALFERR S.p.A.**  
SRP ITALIA S.p.A.  
DIREZIONE SRP - PROGETTO AVANZATA  
C/O SRP ITALIA S.p.A. - VIA S. ANTONIO VETERE, 10 - 00187 ROMA (RM) - ITALIA  
Tel. 06/498111 - Fax 06/498112

PROGETTO: **U.O. STRUTTURE**  
**PROGETTO PRELIMINARE**  
**LINEA PESCARA - BARI**  
**RADDOPPIO TERNOLI (I) - LESINA (I)**  
**LOTTO 02 TERNOLI-CAMPOMARANO**  
**VIVADOTTI**  
VODI VADOTTO FIUME BIFERNO  
Piantina, prospetto, pianta impalcato e sezioni tipo (Tav.2 di 4)

SCALE:

Rev.	Autore	Rev.	Autore	Rev.	Autore	Rev.	Autore
1		2		3		4	
5		6		7		8	

CONFERMA L'UNICO AUTORE DEL PROGETTO  
L. 10.03.2002 n. 27