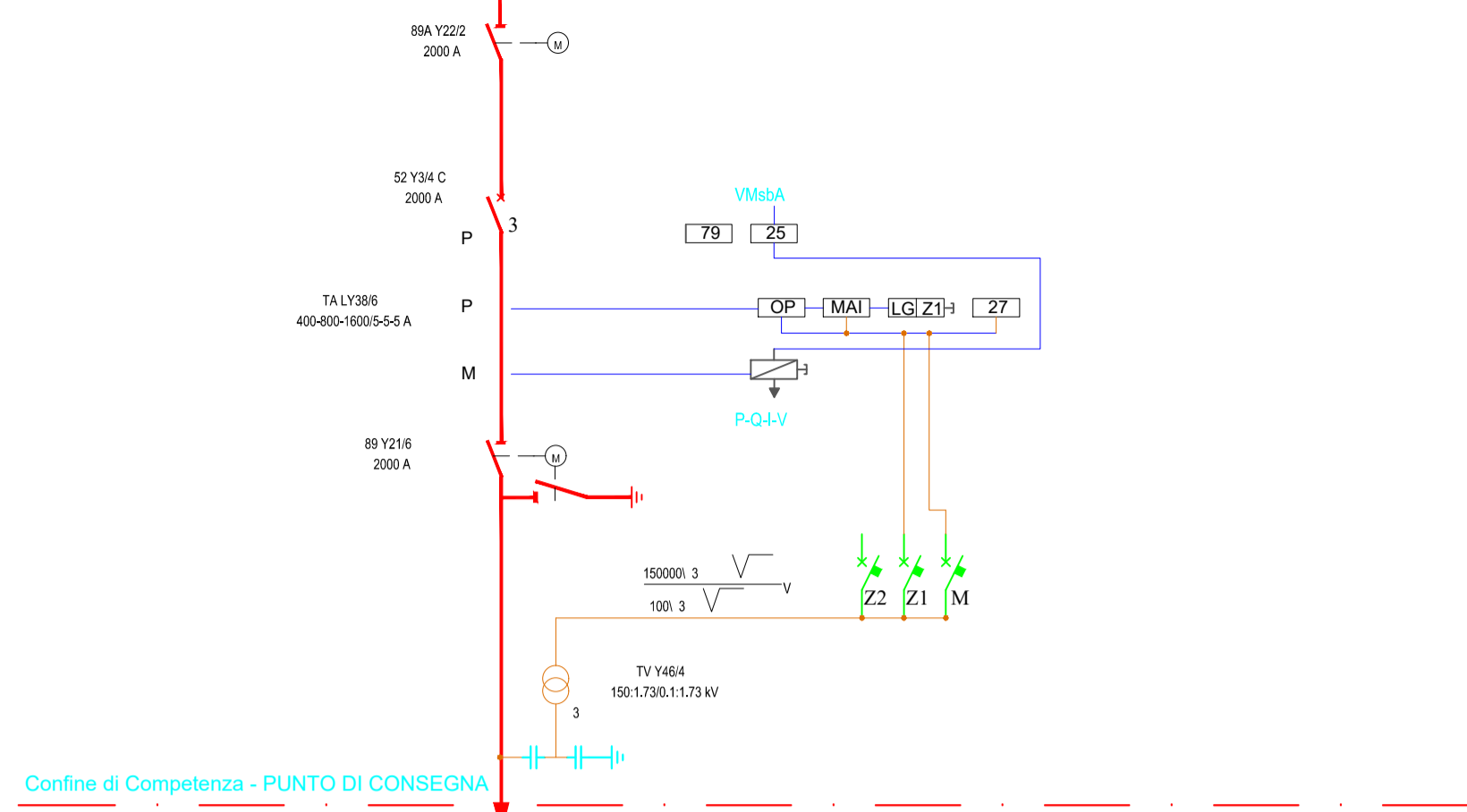
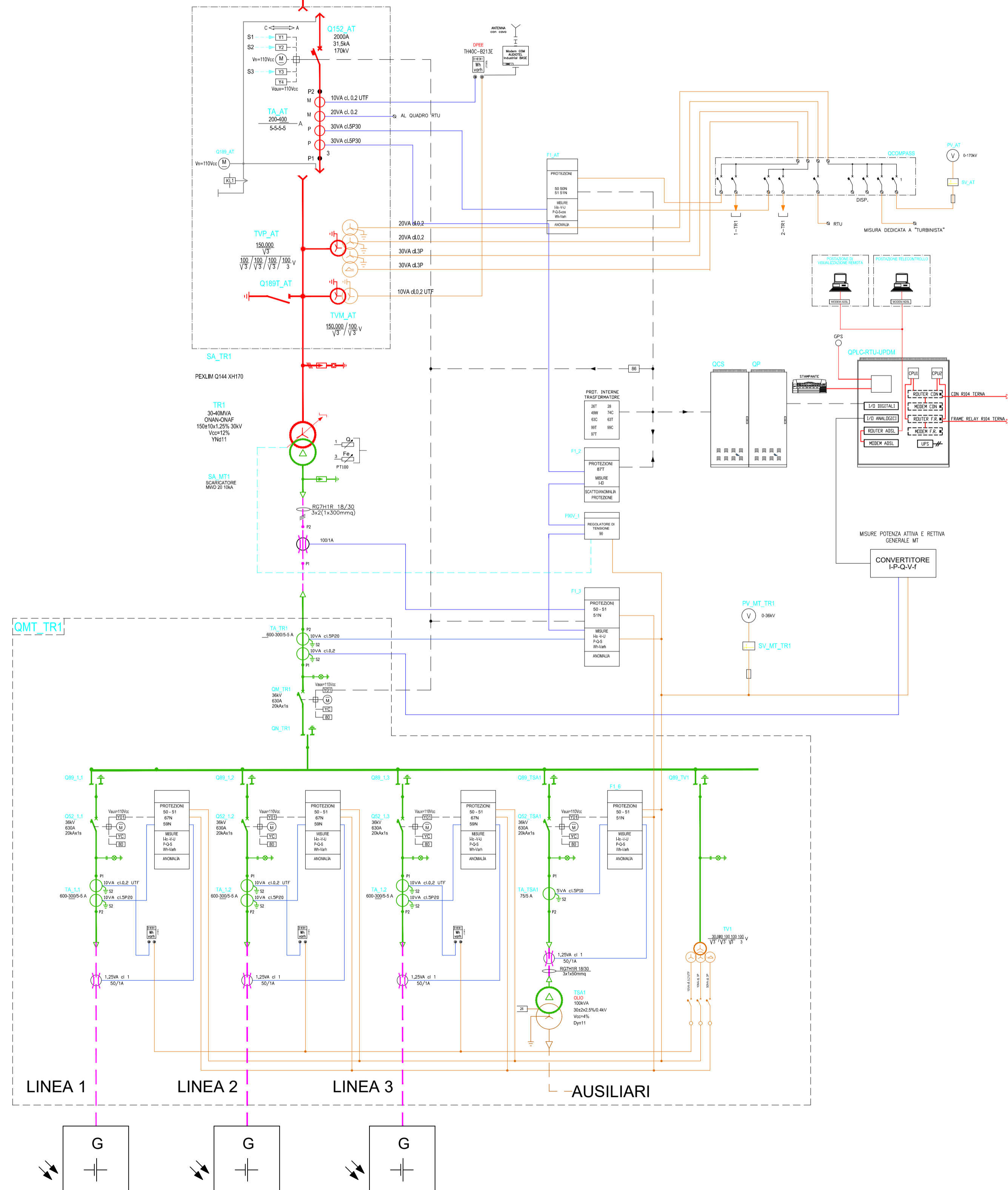


SISTEMA DI SBARRE 150 kV DELLA S.NE RTN



Confine di Competenza - PUNTO DI CONSEGNA



GENERATORE FOTOVOLTAICO

LEGENDA											
IEC	ANSI	DESCRIZIONE	IEC	ANSI	DESCRIZIONE	IEC	ANSI	DESCRIZIONE			
⊗		TRASFORMATORE DI POTENZA CON COMUTATORE SOTTO CARICO									
⊗	26	RILEVATORE DI SOVRATEMPERATURA	87T		RELAY DIFFERENZIALE TRASFORMATORE	Vo		TENSIONE OMOPOLORE			
⊗	27	RELAY DI MINIMA TENSIONE	90		REGOLATORE DI TENSIONE	cosφi		FATTORE DI POTENZA			
⊗	28A	TERMORESISTENZE OLIO	99		RELAY LIVELLO OLIO	Wh/VARh		MISURA DI ENERGIA ATTIVA/REATTIVA			
⊗	49	IMMAGINE TERMICA	79		RELAY RICHIUSURA			SEGNALAZIONI SCATTI/ALLARMI			
⊗	50	RELAY CORRENTE DI CORTO CIRCUITO	97		RELAY BUCHHOLZ			SISTEMA AT 150kV			
⊗	50N	RELAY DI SOVRACCORRENTE NEL NEUTRO	86		RELAY DI BLOCCO			SISTEMA MT 30kV			
⊗	51	RELAY CORRENTE DI SOVRACCARICO	⊗		CHIAVE LIBERA AD APPARECCHIATURA CHIUSA			CAVO DI MEDIA TENSIONE			
⊗	51N	RELAY DI SOVRACCORRENTE NEL NEUTRO	⊗		CHIAVE LIBERA AD APPARECCHIATURA APERTA			SEGNALE DI MISURA AL GRN			
⊗	59	RELAY DI SOVRATENSIONE			FUSIBILE			SISTEMA BT SERVIZI AUSILIARI			
⊗	59N	SOVRATENSIONE PER GUASTO A TERRA	P		POTENZA ATTIVA			VOLTMETRICHE			
⊗	63	VALVOLA DI SICUREZZA RILIEVO PRESSIONE	Q		POTENZA REATTIVA			AMPEROMETRICHE			
⊗	67N	RELAY DIREZIONALE DI TERRA	S		POTENZA APPARENTE			INTERVENTO PROTEZIONI			
⊗	74C	RELAY FLUSSO OLIO	I		CORRENTE						
⊗	81HF	RELAY DI SOVRAFREQUENZA	Io		CORRENTE OMOPOLORE						
⊗	81LF	RELAY BASSA FREQUENZA	V		TENSIONE						

**Regione SICILIA**

**Provincia CATANIA**

**PROGETTO PER LA REALIZZAZIONE DI UN PARCO AGRIVOLTAICO E DELLE RELATIVE OPERE DI CONNESSIONE ALLA RTN**

Comune di Mineo  
Località: "Contrada Torretta" - "Torretta Mongialino"

**A. PROGETTO DEFINITIVO DELL'IMPIANTO, DELLE OPERE CONNESSE E DELLE INFRASTRUTTURE INDISPENSABILI**

ELABORATI GRAFICI

Codice:	<b>PTL04</b>	Autorizzazione Unica ai sensi del D.Lgs 387/2003 e D.Lgs 152/2006
N° elaborato:	<b>A.12.a.24</b>	Schemi elettrici impianto fotovoltaico

N° Foglio	Tot. Fogli	Formato	Scala	Tipo di documento
1	1	A1	-	Progetto Definitivo

**Progettazione**

**Qair Italia**

**Proponente**

**ITS Medora**

ITS MEDORA srl  
Via Sebastiano Catania n. 317  
95123 CATANIA (CT)  
P.IVA 05767670879

**Rappresentante legale proponente**

**Emmanuel MACQUERON**

**Data**

Giugno 2022

**Progettisti**

Ing. Vassalli Quirino

Ing. Speranza Carmine Antonio

Rev.	Data	Descrizione	Elaborato	Controllato	Approvato
00	06/2022	Emissione	AS	QV/AS/DR	QI

ITS\_PTL04\_A12a24\_Schemi elettrici impianto fotovoltaico.dwg      ITS\_PTL04\_A12a24\_Schemi elettrici impianto fotovoltaico.pdf

ITS MEDORA srl - via Sebastiano Catania, n. 317 - 95123 CATANIA (CT) - Italia - Tel. (+39) 0971.283416 - p.iva 05767670879 - pec: itsmedora@pec.it