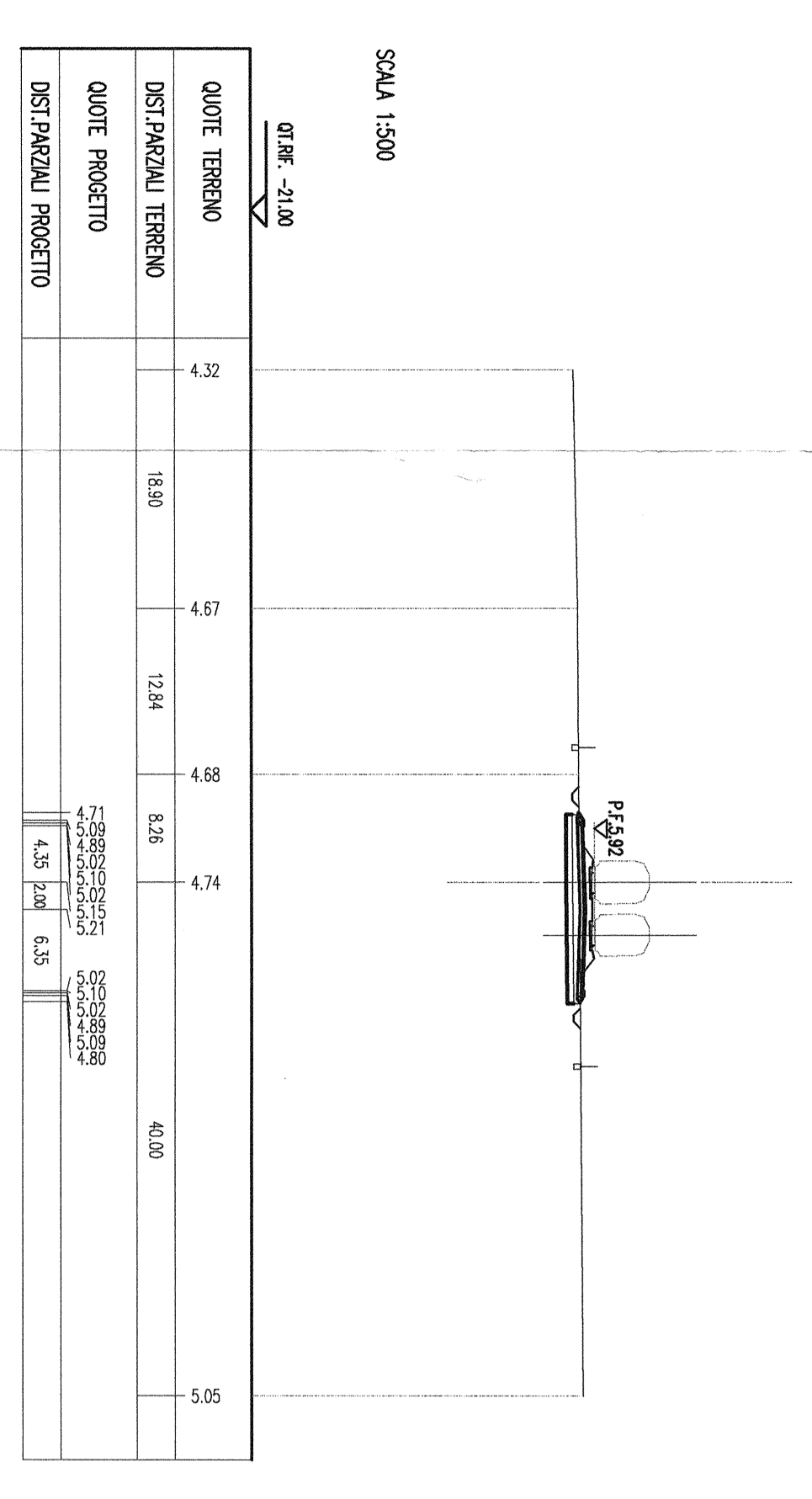


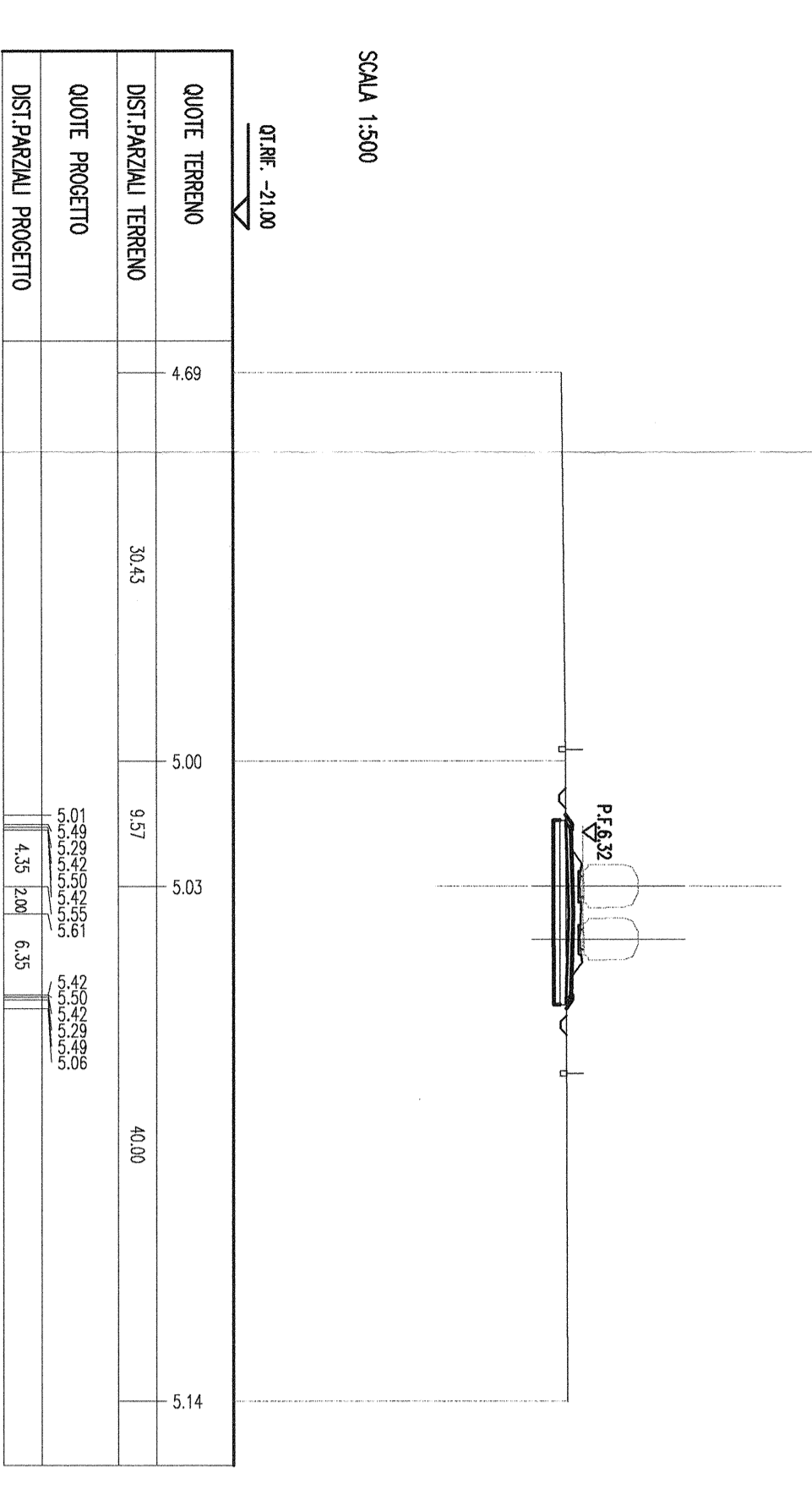
STATO ESECUTIVO	1:1000
STATO PROGETTO	1:1000
STATO PRELIMINARE	1:1000
STATO CONCORSO	1:1000
STATO CONCORSO	1:1000
STATO CONCORSO	1:1000
STATO CONCORSO	1:1000
STATO CONCORSO	1:1000
STATO CONCORSO	1:1000
STATO CONCORSO	1:1000
STATO CONCORSO	1:1000

SEZIONE N. : 121
 QI. PROGETTO : 5.921
 DIST.PROC. : 124000,000
 DIST.PREC. : 100,000
 DIST.SICC. : 100,000



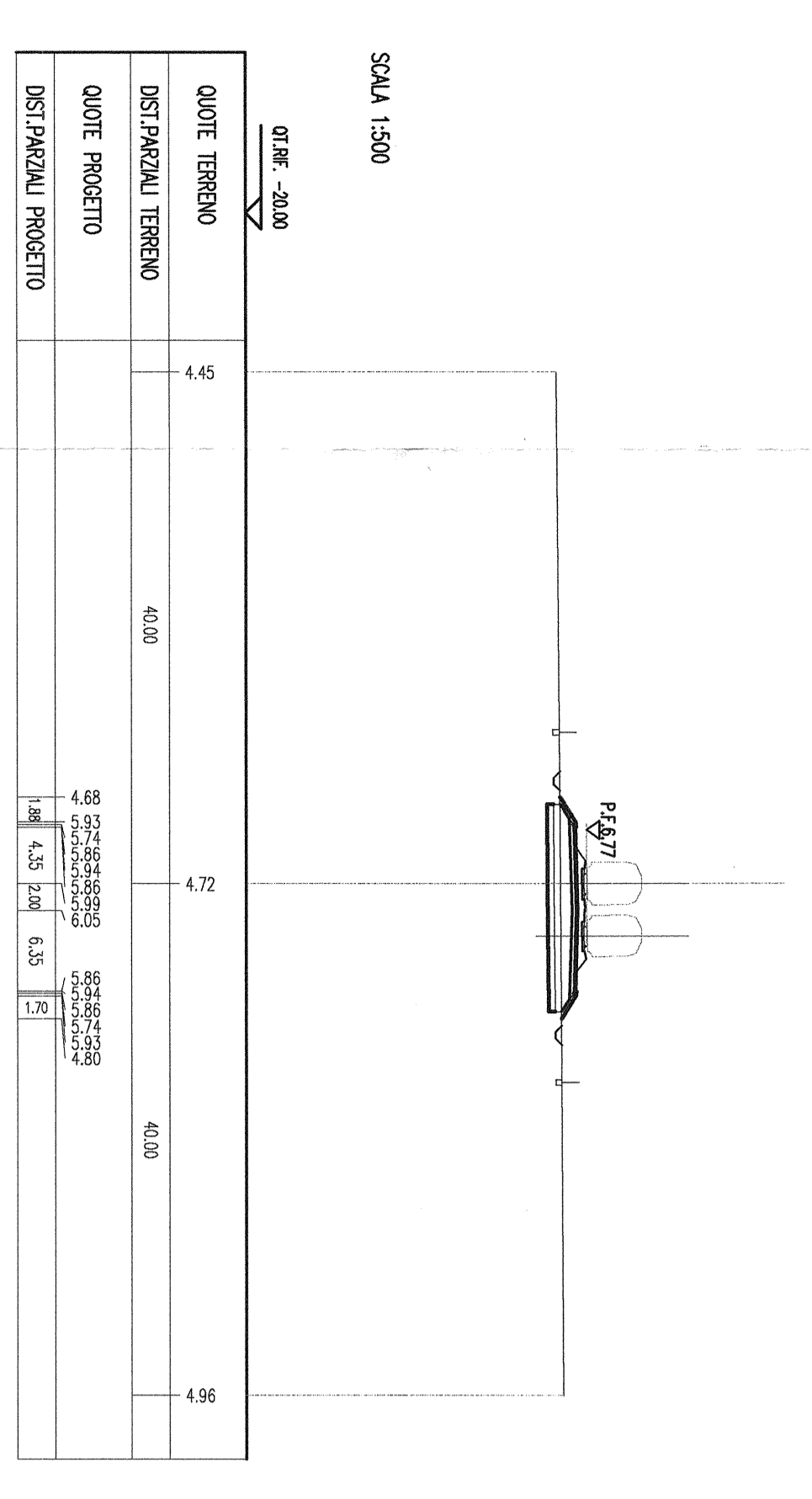
STATO ESECUTIVO	1:1000
STATO PROGETTO	1:1000
STATO PRELIMINARE	1:1000
STATO CONCORSO	1:1000
STATO CONCORSO	1:1000
STATO CONCORSO	1:1000
STATO CONCORSO	1:1000
STATO CONCORSO	1:1000
STATO CONCORSO	1:1000
STATO CONCORSO	1:1000
STATO CONCORSO	1:1000

SEZIONE N. : 122
 QI. PROGETTO : 6.323
 DIST.PROC. : 124000,000
 DIST.PREC. : 100,000
 DIST.SICC. : 100,000



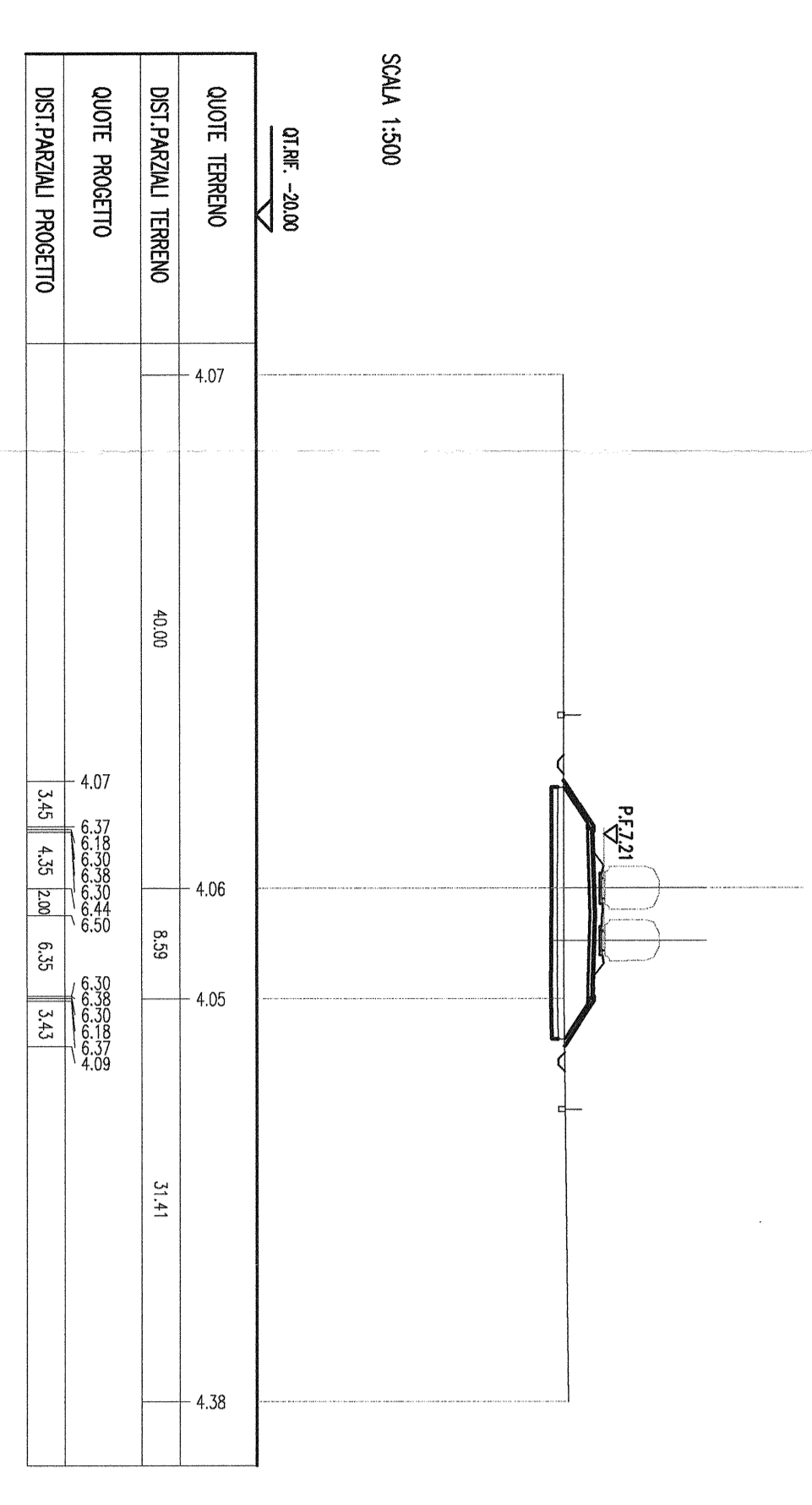
STATO ESECUTIVO	1:1000
STATO PROGETTO	1:1000
STATO PRELIMINARE	1:1000
STATO CONCORSO	1:1000
STATO CONCORSO	1:1000
STATO CONCORSO	1:1000
STATO CONCORSO	1:1000
STATO CONCORSO	1:1000
STATO CONCORSO	1:1000
STATO CONCORSO	1:1000
STATO CONCORSO	1:1000

SEZIONE N. : 123
 QI. PROGETTO : 6.765
 DIST.PROC. : 124000,000
 DIST.PREC. : 100,000
 DIST.SICC. : 100,000



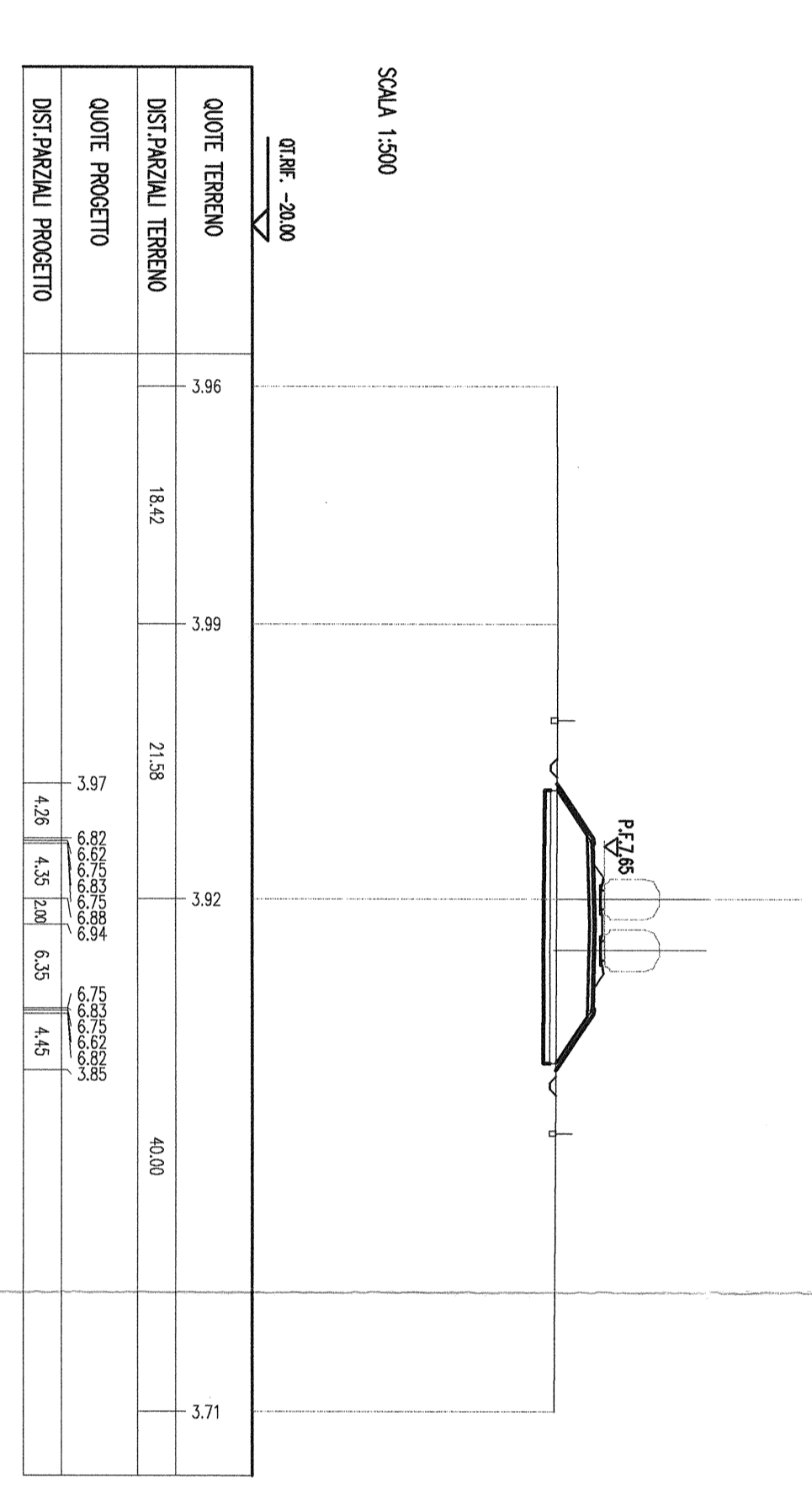
STATO ESECUTIVO	1:1000
STATO PROGETTO	1:1000
STATO PRELIMINARE	1:1000
STATO CONCORSO	1:1000
STATO CONCORSO	1:1000
STATO CONCORSO	1:1000
STATO CONCORSO	1:1000
STATO CONCORSO	1:1000
STATO CONCORSO	1:1000
STATO CONCORSO	1:1000
STATO CONCORSO	1:1000

SEZIONE N. : 124
 QI. PROGETTO : 7.208
 DIST.PROC. : 124000,000
 DIST.PREC. : 100,000
 DIST.SICC. : 100,000



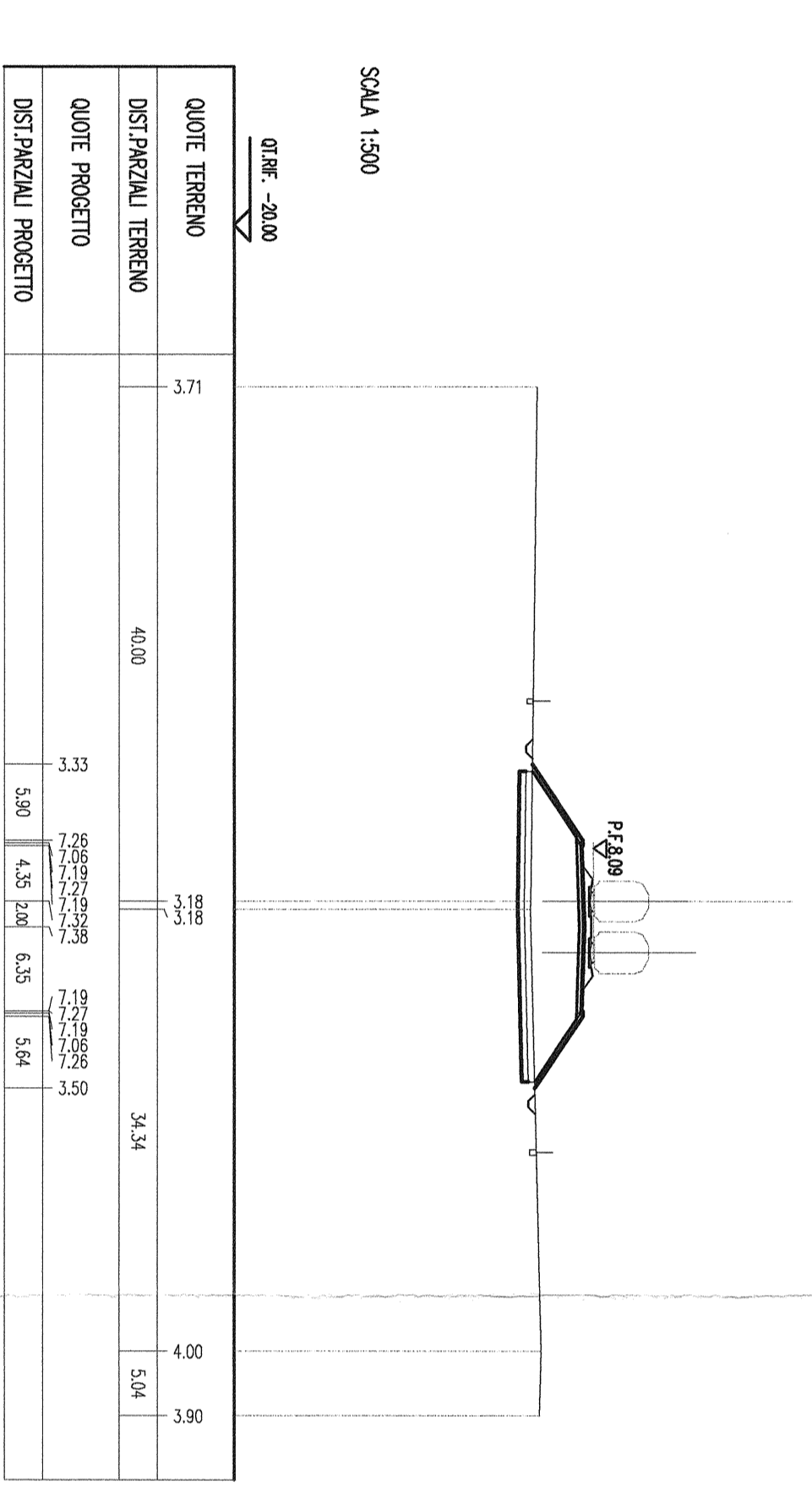
STATO ESECUTIVO	1:1000
STATO PROGETTO	1:1000
STATO PRELIMINARE	1:1000
STATO CONCORSO	1:1000
STATO CONCORSO	1:1000
STATO CONCORSO	1:1000
STATO CONCORSO	1:1000
STATO CONCORSO	1:1000
STATO CONCORSO	1:1000
STATO CONCORSO	1:1000
STATO CONCORSO	1:1000

SEZIONE N. : 125
 QI. PROGETTO : 7.650
 DIST.PROC. : 124000,000
 DIST.PREC. : 100,000
 DIST.SICC. : 100,000



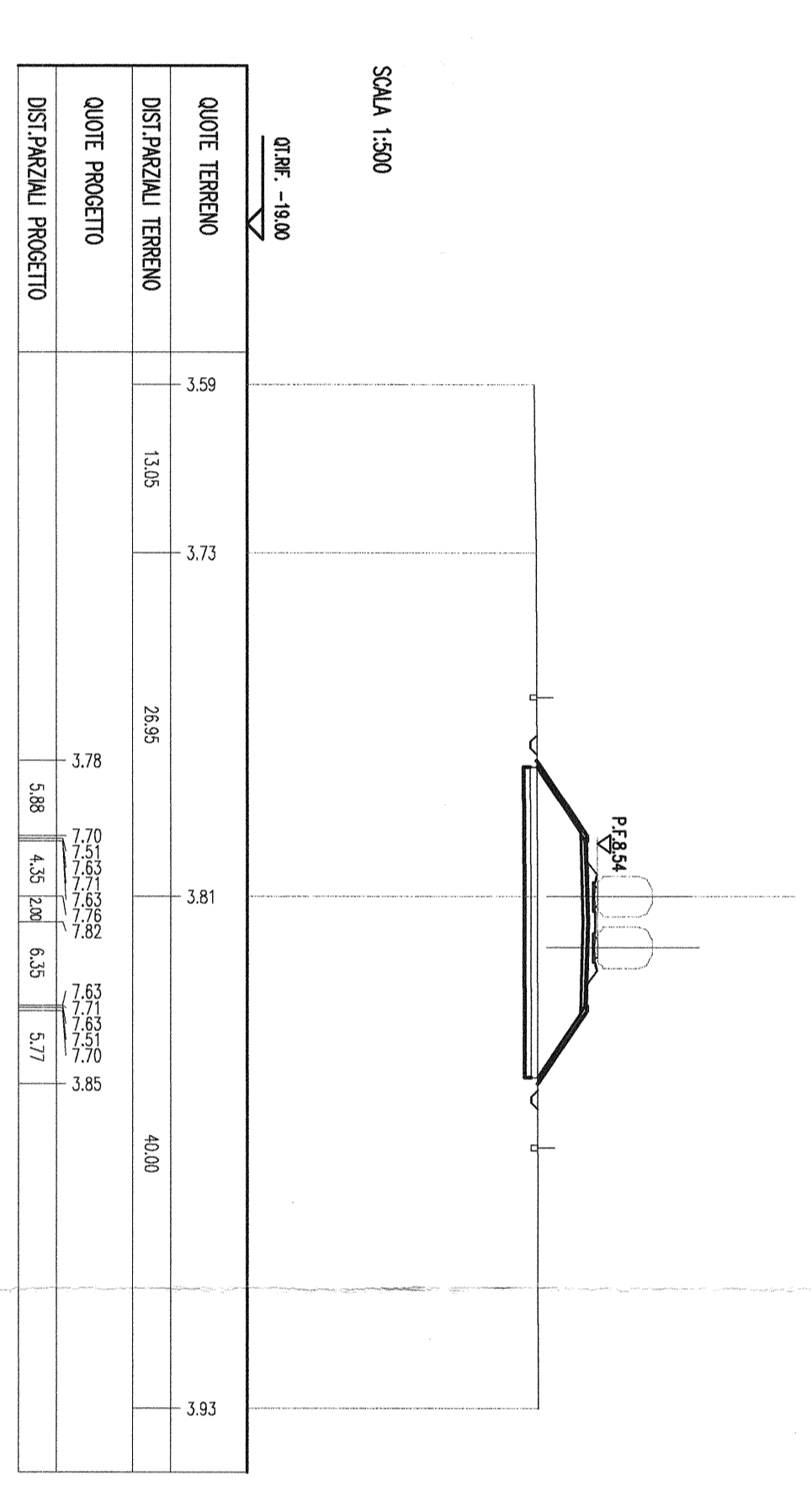
STATO ESECUTIVO	1:1000
STATO PROGETTO	1:1000
STATO PRELIMINARE	1:1000
STATO CONCORSO	1:1000
STATO CONCORSO	1:1000
STATO CONCORSO	1:1000
STATO CONCORSO	1:1000
STATO CONCORSO	1:1000
STATO CONCORSO	1:1000
STATO CONCORSO	1:1000
STATO CONCORSO	1:1000

SEZIONE N. : 126
 QI. PROGETTO : 8.093
 DIST.PROC. : 124000,000
 DIST.PREC. : 100,000
 DIST.SICC. : 100,000



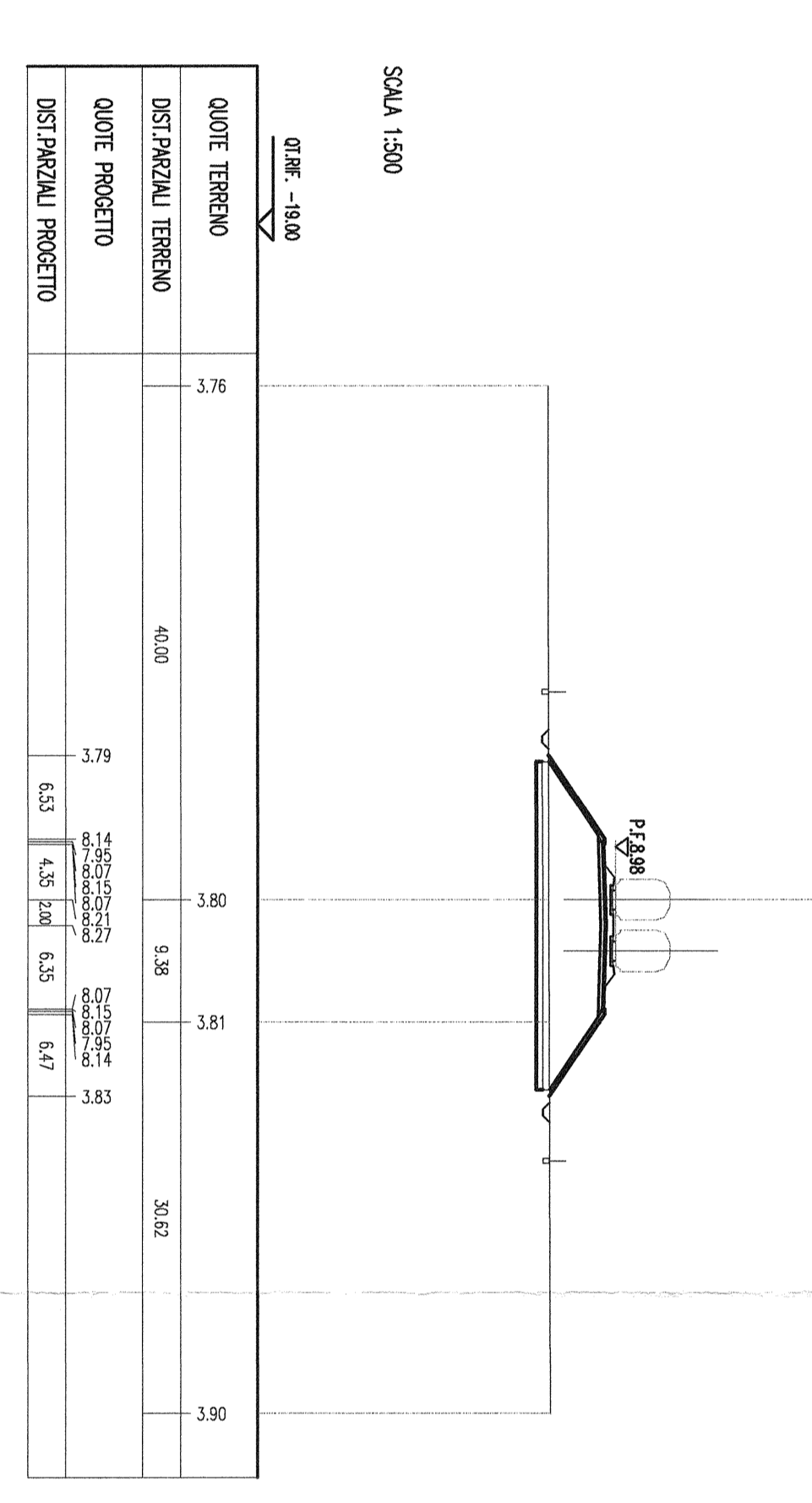
STATO ESECUTIVO	1:1000
STATO PROGETTO	1:1000
STATO PRELIMINARE	1:1000
STATO CONCORSO	1:1000
STATO CONCORSO	1:1000
STATO CONCORSO	1:1000
STATO CONCORSO	1:1000
STATO CONCORSO	1:1000
STATO CONCORSO	1:1000
STATO CONCORSO	1:1000
STATO CONCORSO	1:1000

SEZIONE N. : 127
 QI. PROGETTO : 8.535
 DIST.PROC. : 124000,000
 DIST.PREC. : 100,000
 DIST.SICC. : 100,000



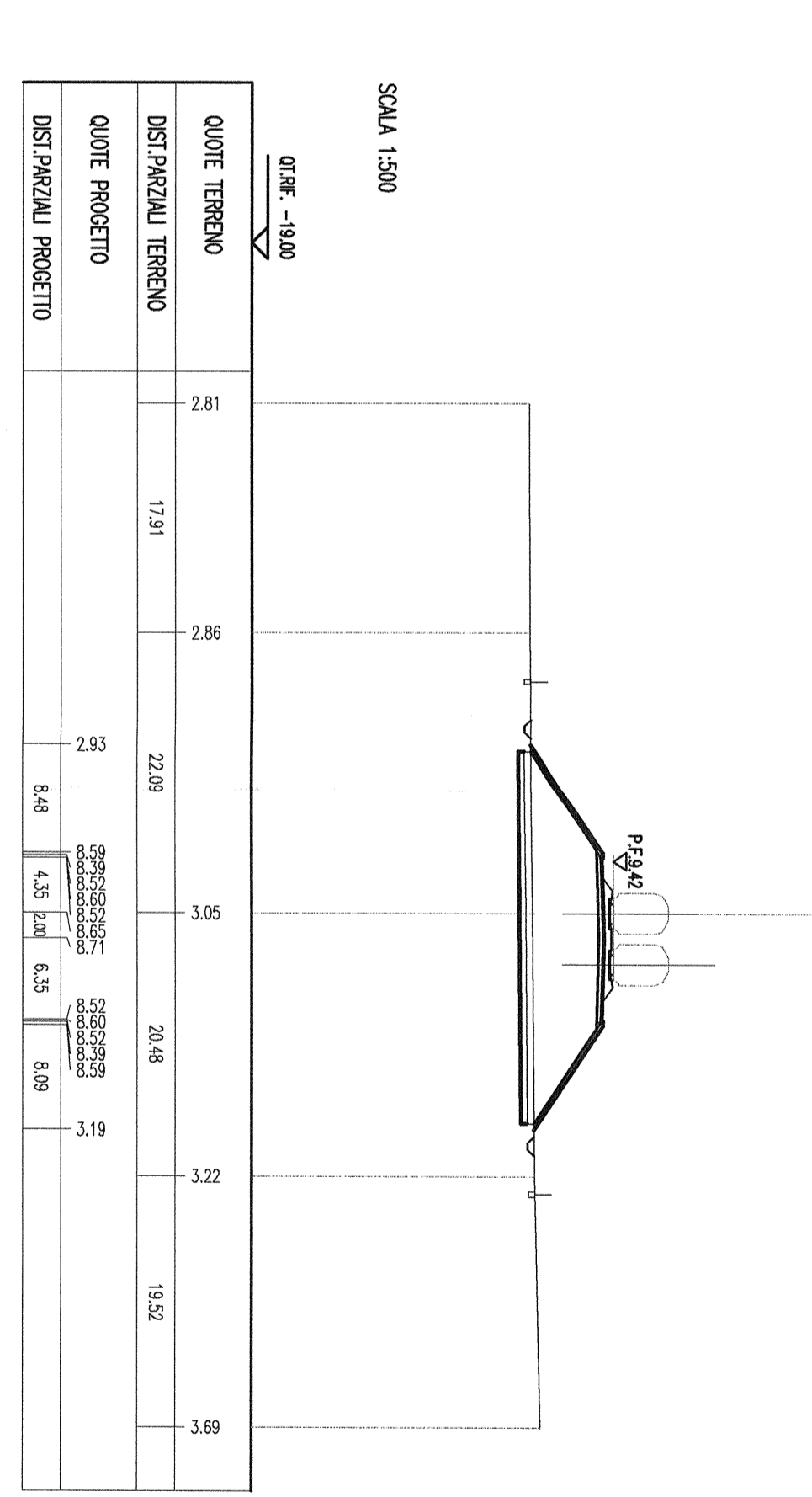
STATO ESECUTIVO	1:1000
STATO PROGETTO	1:1000
STATO PRELIMINARE	1:1000
STATO CONCORSO	1:1000
STATO CONCORSO	1:1000
STATO CONCORSO	1:1000
STATO CONCORSO	1:1000
STATO CONCORSO	1:1000
STATO CONCORSO	1:1000
STATO CONCORSO	1:1000
STATO CONCORSO	1:1000

SEZIONE N. : 128
 QI. PROGETTO : 8.978
 DIST.PROC. : 124000,000
 DIST.PREC. : 100,000
 DIST.SICC. : 100,000



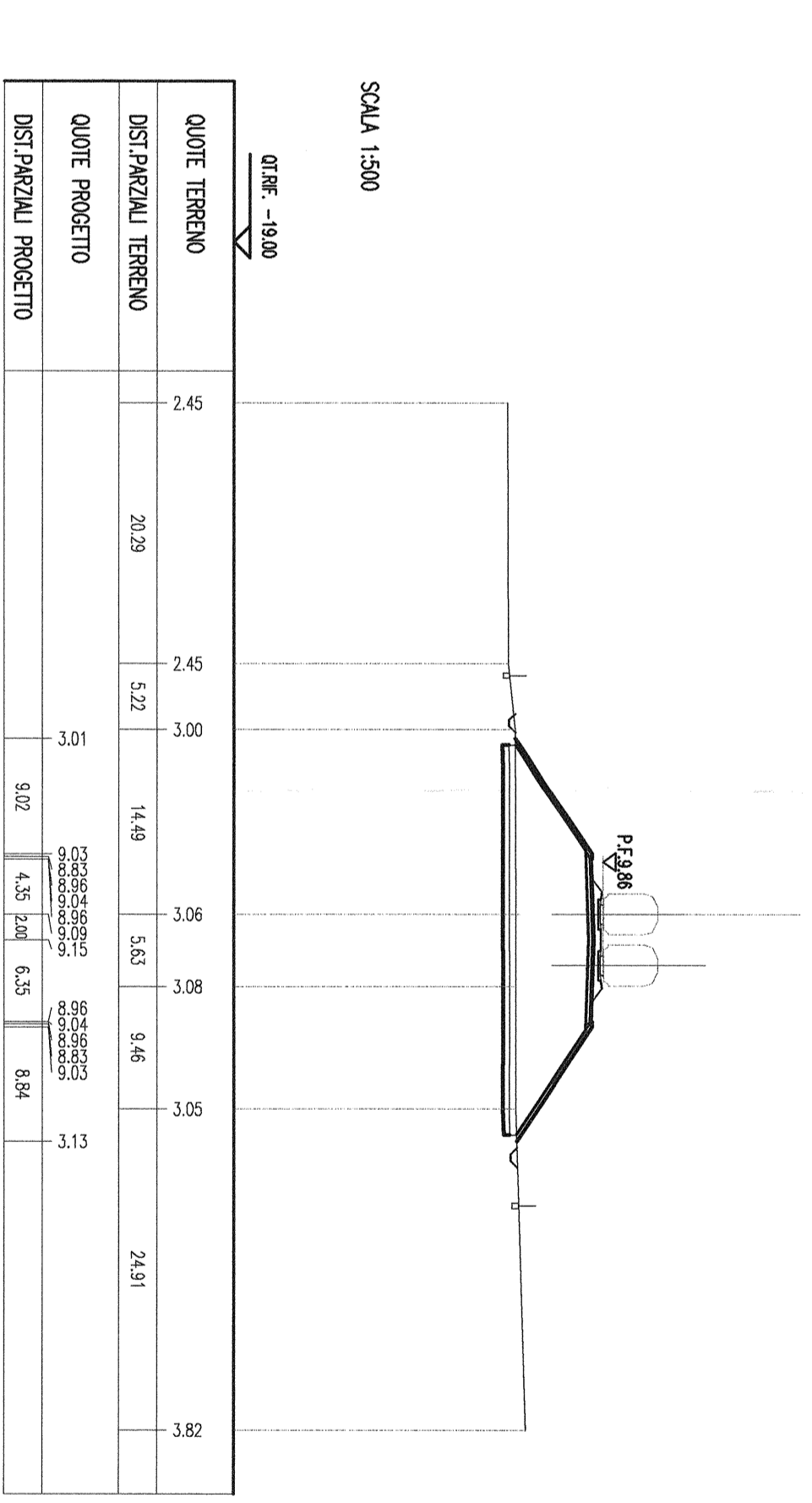
STATO ESECUTIVO	1:1000
STATO PROGETTO	1:1000
STATO PRELIMINARE	1:1000
STATO CONCORSO	1:1000
STATO CONCORSO	1:1000
STATO CONCORSO	1:1000
STATO CONCORSO	1:1000
STATO CONCORSO	1:1000
STATO CONCORSO	1:1000
STATO CONCORSO	1:1000
STATO CONCORSO	1:1000

SEZIONE N. : 129
 QI. PROGETTO : 9.420
 DIST.PROC. : 124000,000
 DIST.PREC. : 100,000
 DIST.SICC. : 100,000



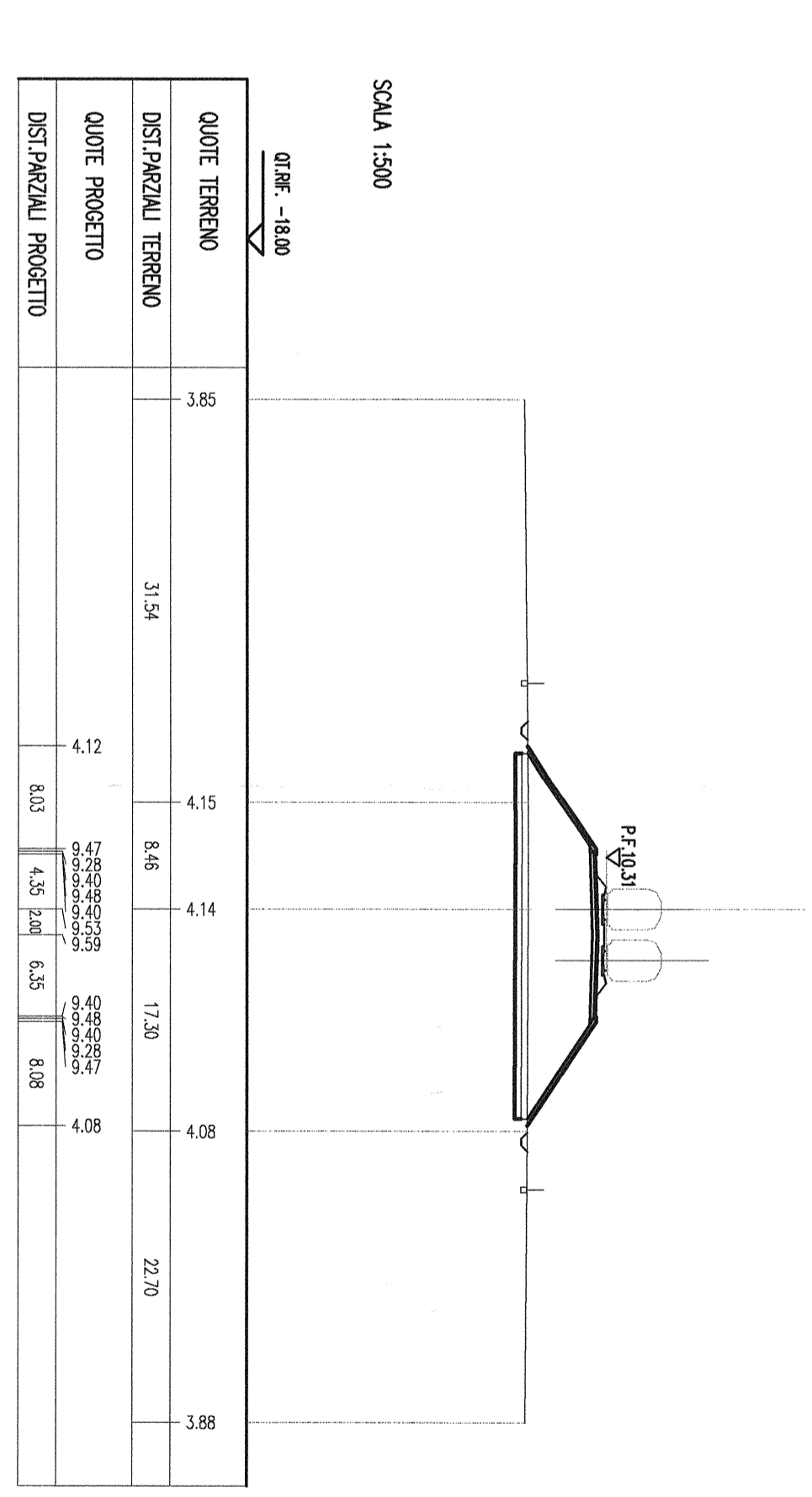
STATO ESECUTIVO	1:1000
STATO PROGETTO	1:1000
STATO PRELIMINARE	1:1000
STATO CONCORSO	1:1000
STATO CONCORSO	1:1000
STATO CONCORSO	1:1000
STATO CONCORSO	1:1000
STATO CONCORSO	1:1000
STATO CONCORSO	1:1000
STATO CONCORSO	1:1000
STATO CONCORSO	1:1000

SEZIONE N. : 130
 QI. PROGETTO : 9.863
 DIST.PROC. : 124000,000
 DIST.PREC. : 100,000
 DIST.SICC. : 100,000



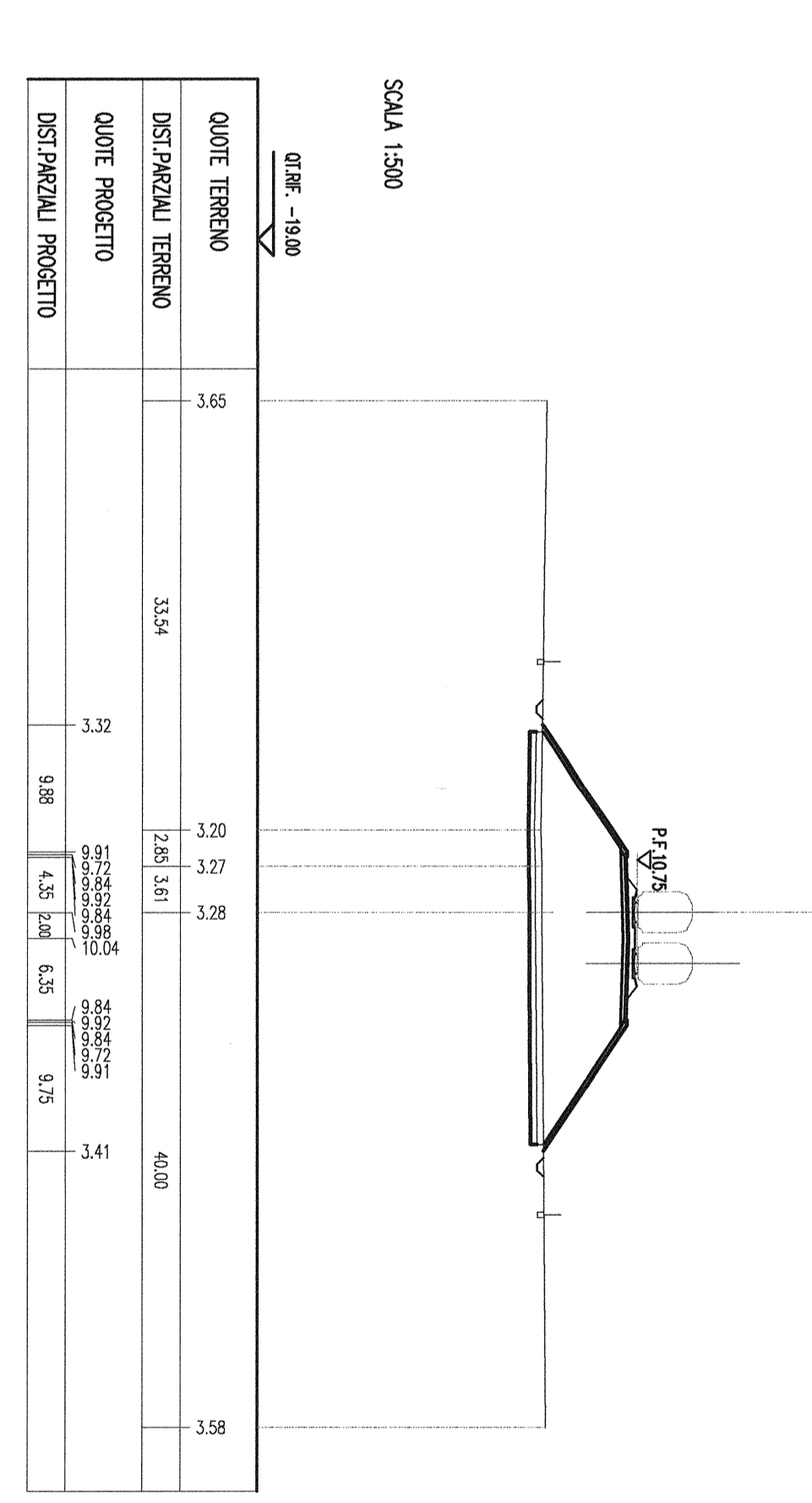
STATO ESECUTIVO	1:1000
STATO PROGETTO	1:1000
STATO PRELIMINARE	1:1000
STATO CONCORSO	1:1000
STATO CONCORSO	1:1000
STATO CONCORSO	1:1000
STATO CONCORSO	1:1000
STATO CONCORSO	1:1000
STATO CONCORSO	1:1000
STATO CONCORSO	1:1000
STATO CONCORSO	1:1000

SEZIONE N. : 131
 QI. PROGETTO : 10.305
 DIST.PROC. : 124000,000
 DIST.PREC. : 100,000
 DIST.SICC. : 100,000



STATO ESECUTIVO	1:1000
STATO PROGETTO	1:1000
STATO PRELIMINARE	1:1000
STATO CONCORSO	1:1000
STATO CONCORSO	1:1000
STATO CONCORSO	1:1000
STATO CONCORSO	1:1000
STATO CONCORSO	1:1000
STATO CONCORSO	1:1000
STATO CONCORSO	1:1000
STATO CONCORSO	1:1000

SEZIONE N. : 132
 QI. PROGETTO : 10.748
 DIST.PROC. : 124000,000
 DIST.PREC. : 100,000
 DIST.SICC. : 100,000



Per quanto riguarda il posizionamento delle barriere antirumore vedere le planimetrie di progetto

COMITENTE: **152**

PROGETTISTA: **SALENZA**

CONSEGNA: LOTTO FASE ENTE: **780** OPERAZIONE: **006** PROC. REV: **A**

U.O. PRODUZIONE SUD E ISOLE

PROGETTO PRELIMINARE

LINEA PESCARA - BARI
 RADDOPPIO TERMINI (6) - LESINA (6)
 LOTO 03 - CAMPOMARINO-CIPALTA
 IF - INFRASTRUTTURA FERROVIARIA
 Sezioni Transversali
 Tav. 6 di 15

SCALE: **1:500**

DATA: **15/03/2013**

REVISIONI:

Rev.	Descrizione	Realizzato	Data	Verificato	Data	Approvato	Data	Autore	Data
1									

Centro Studi e Progettazione
 Via S. Maria Maddalena, 10 - 70122 Bari (BA)
 Tel. 080/5311111 - Fax 080/5311112
 E-mail: info@salenza.it