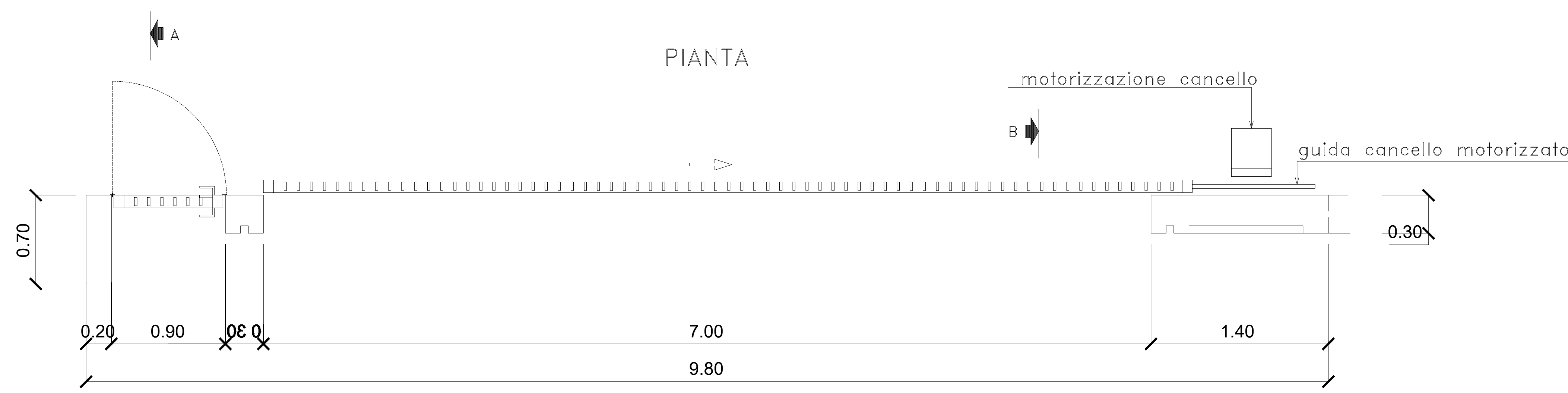
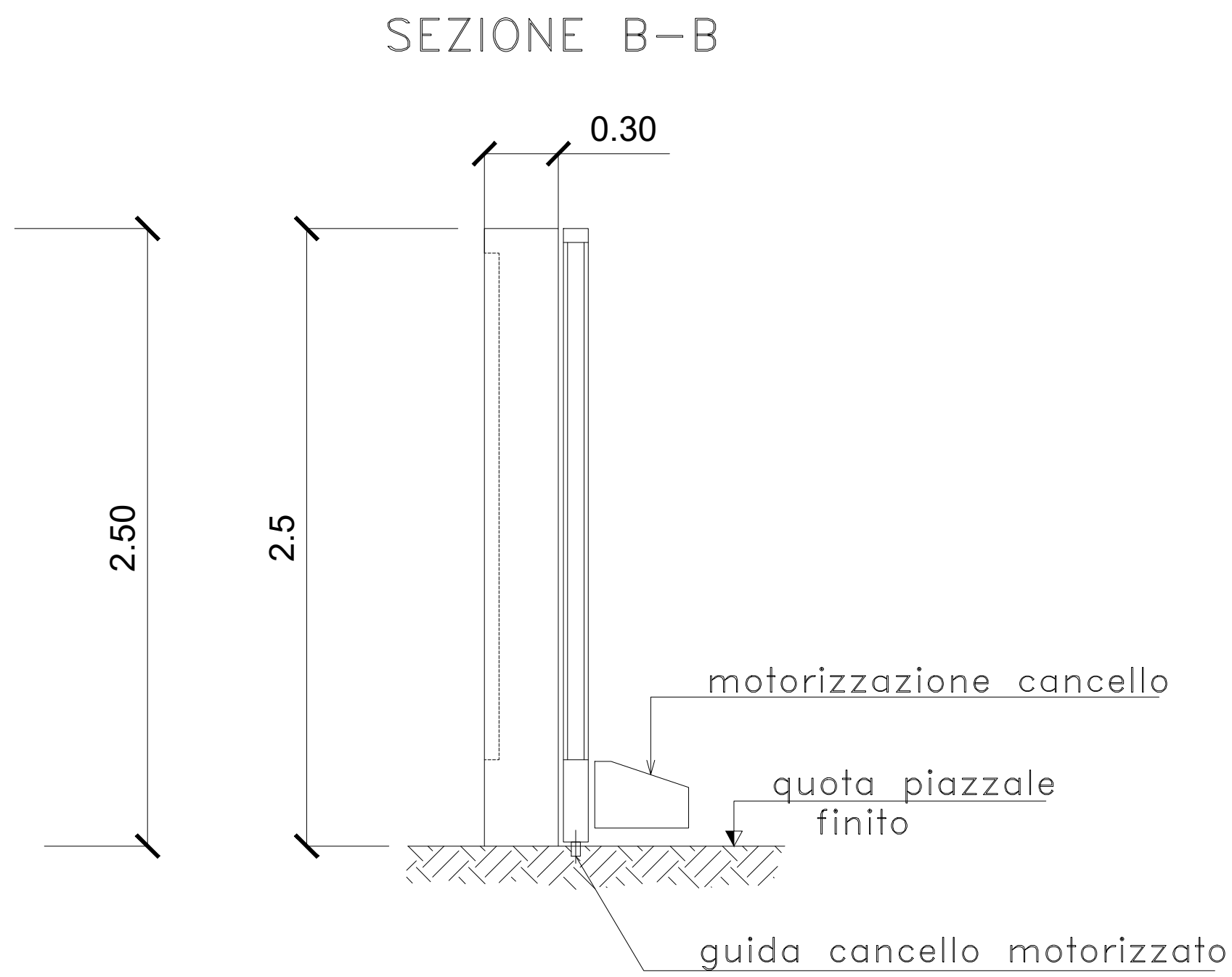
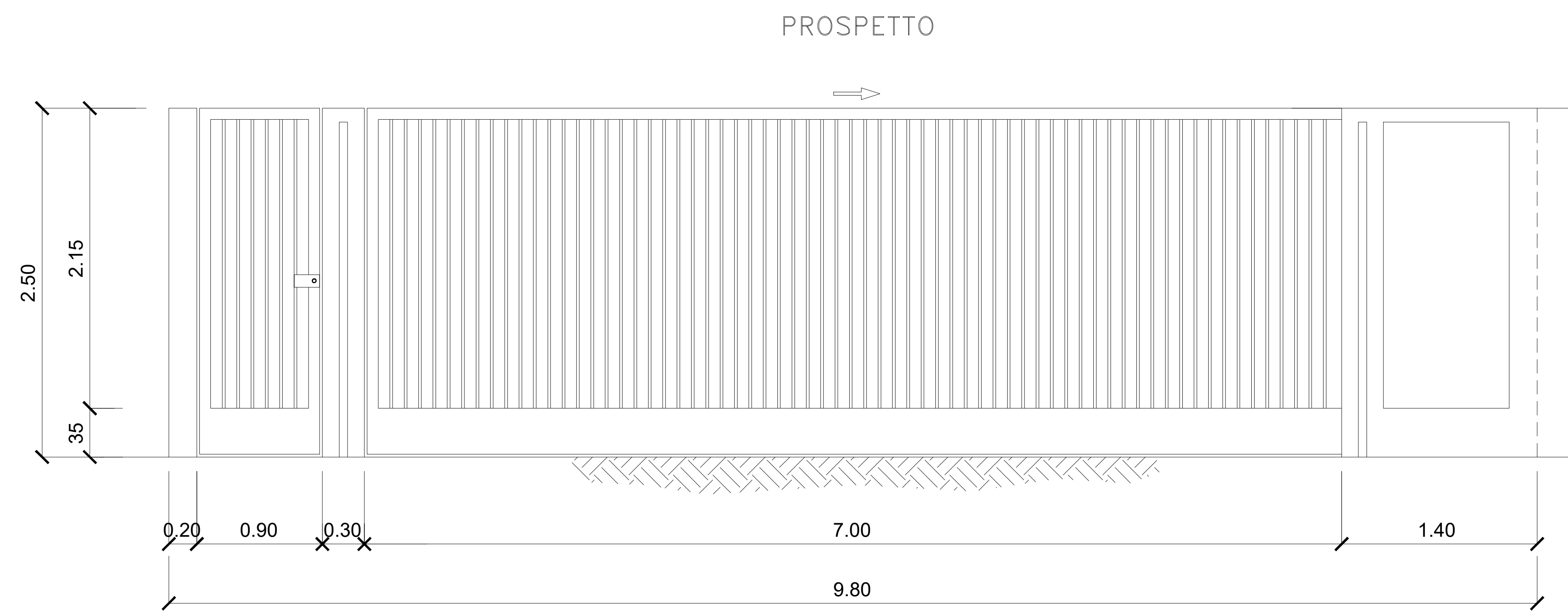
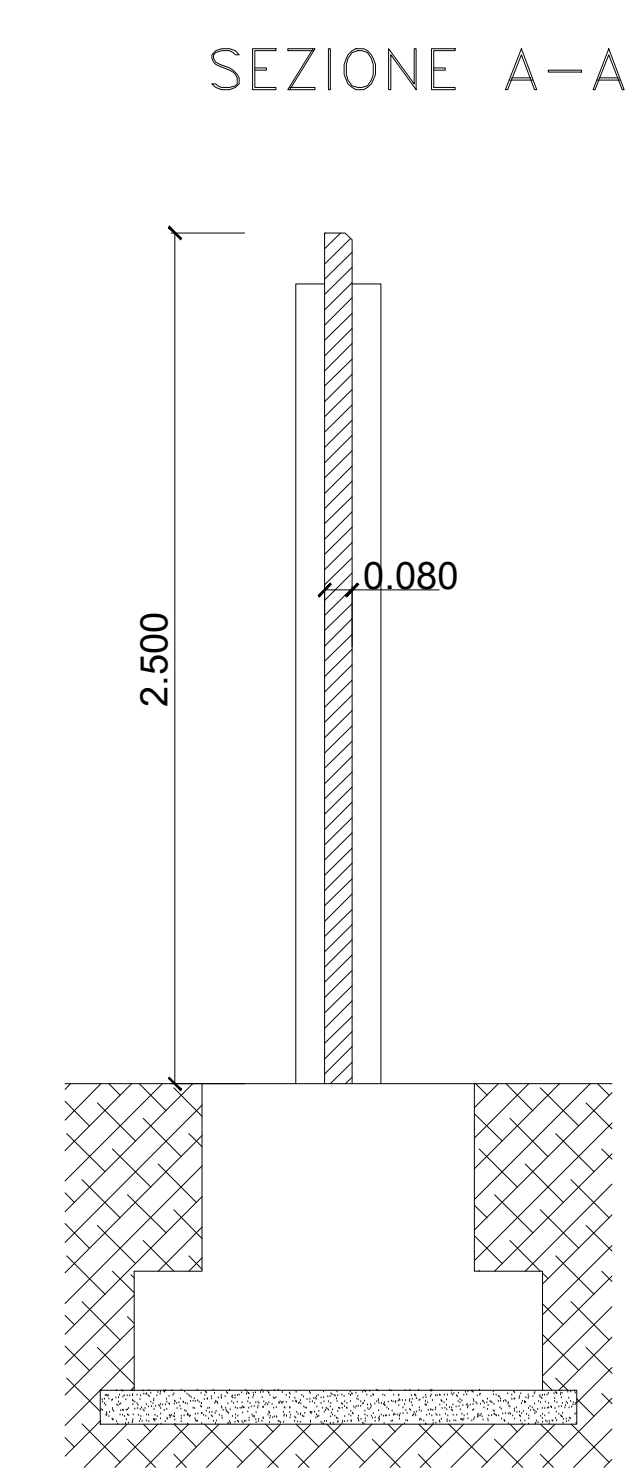
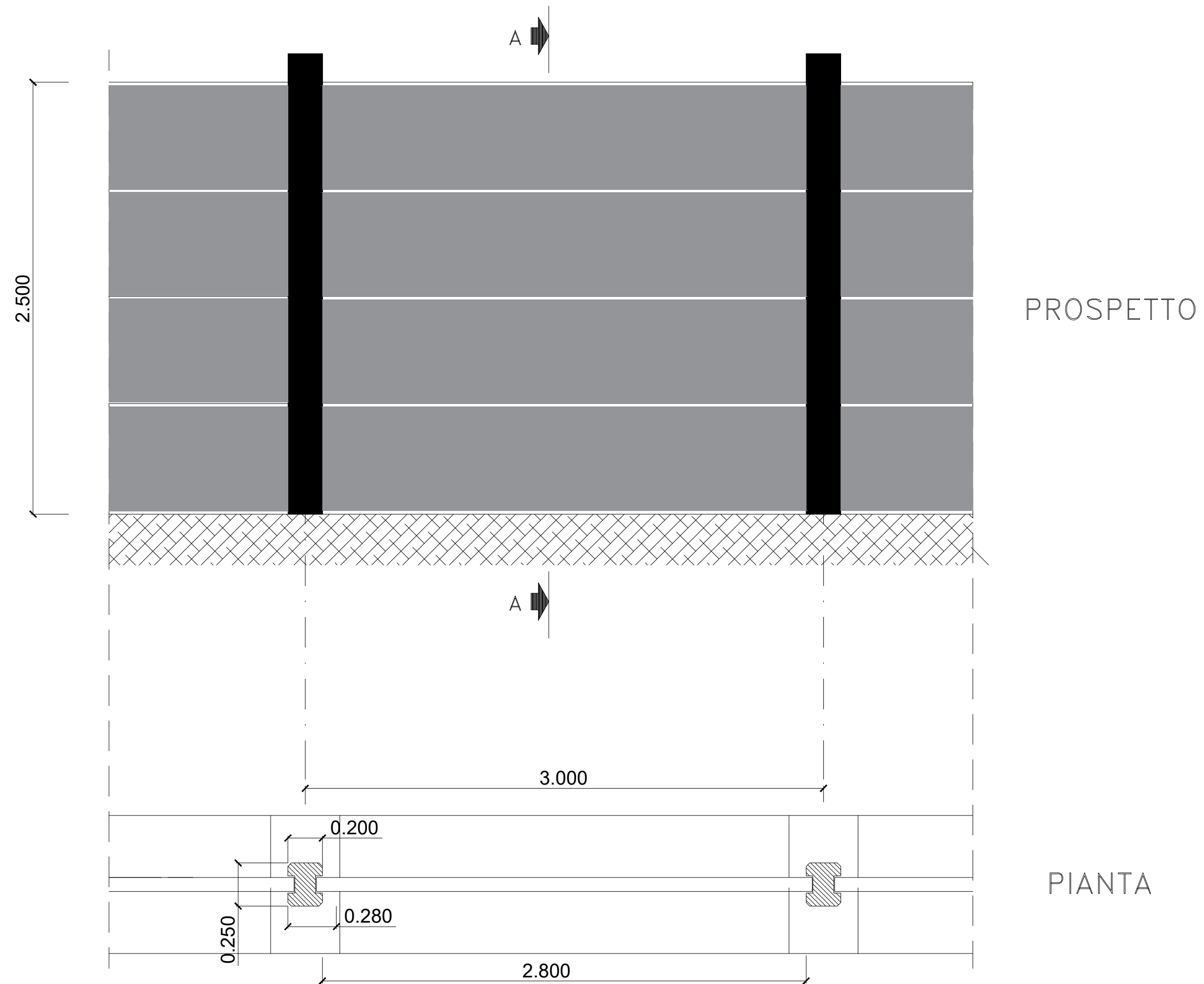


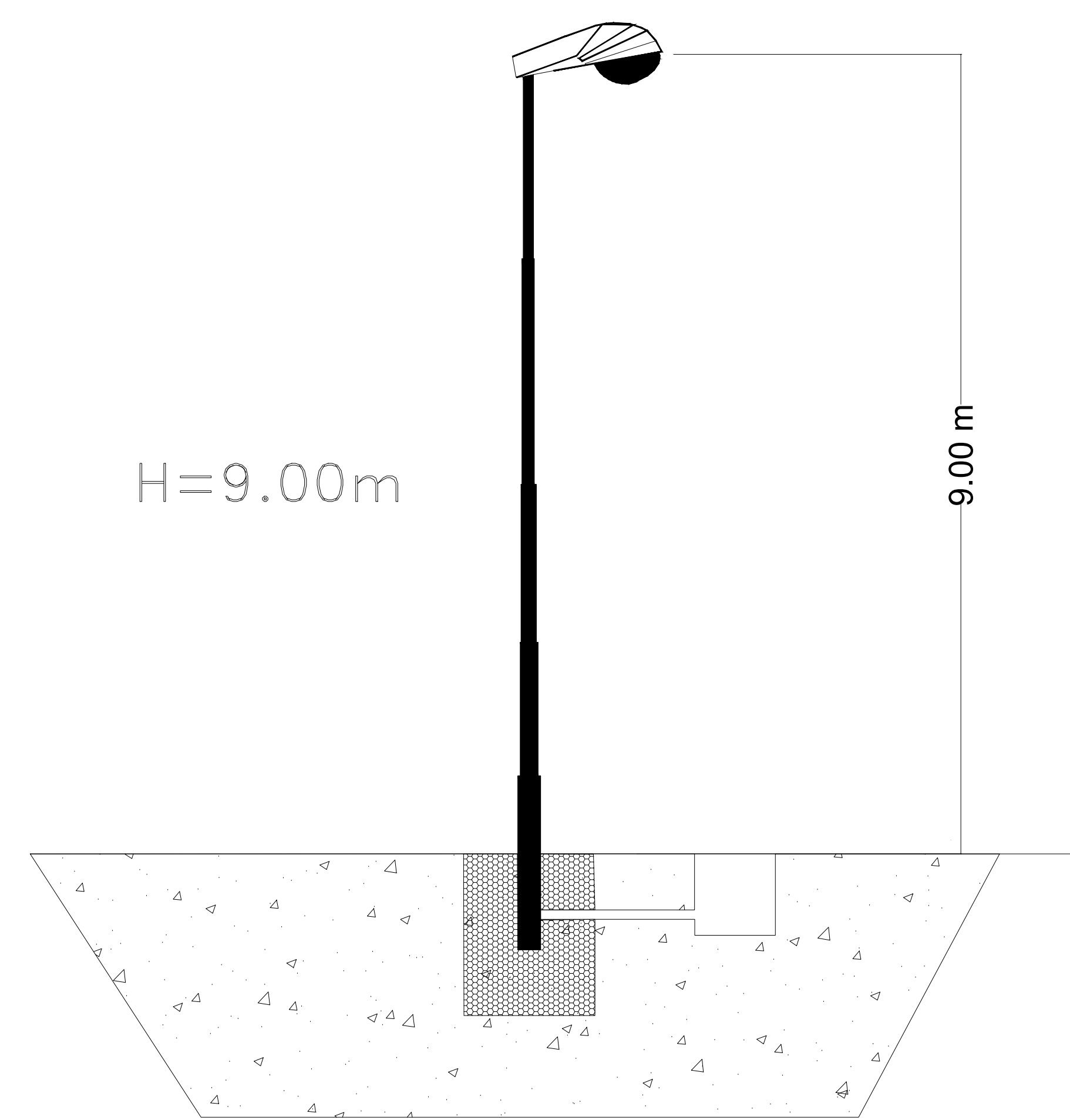
# CANCELLO



# RECINZIONE



# PALINA DI ILLUMINAZIONE



REGIONE CAMPANIA

PROVINCIA DI BENEVENTO

COMUNI DI APOLLOSA, CASTELPOTO, BENEVENTO

Proponente

**Apolloso Solar Park S.R.L.**  
VIALE FRANCESCO RASTELLI, 3/7  
20124 MILANO  
P.IVA 06055390659

*Progetto per la realizzazione di impianti di produzione di energia elettrica da fonte rinnovabile*

Opera

**REALIZZAZIONE DI UNA STAZIONE UTENZA DI TRASFORMAZIONE 30\150 kV PER LA CONNESSIONE MEDIANTE COSTRUZIONE DI UN CAVIDOTTO INTERRATO AT PER COLLEGAMENTO IMPIANTO FOTOVOLTAICO DELLA POTENZA NOMINALE PARI A 35.000 KW ALLO STALLO ASSEGNATO ALL'INTERNO DELLA STAZIONE ELETTRICA ESISTENTE 150/380 KV DENOMINATA "BENEVENTO 2"**

Progettazione



Via Athena, 29  
Cap 84047 Capaccio Paestum  
P.Iva 04596750655  
Ing. Giovanni Marsicano



IL TECNICO  
ING. GIOVANNI MARSICANO

Elaborato

Nome Elaborato: **PARTICOLARI COSTRUTTIVI: CANCELLO, RECINZIONI, ILLUMINAZIONE**  
Contenuto Elaborato:

02	30/09/2022	PRIMA EMISSIONE	G. Marsicano	G. Marsicano	G. Marsicano
----	------------	-----------------	--------------	--------------	--------------

Rev.	Data	Oggetto della revisione	Elaborazione	Verifica	Approvazione
------	------	-------------------------	--------------	----------	--------------

Scala: 1:100

Formato: 1690X657	Codice Pratica	202100416	Codice Elaborato	IT-APB-R14
-------------------	----------------	-----------	------------------	------------