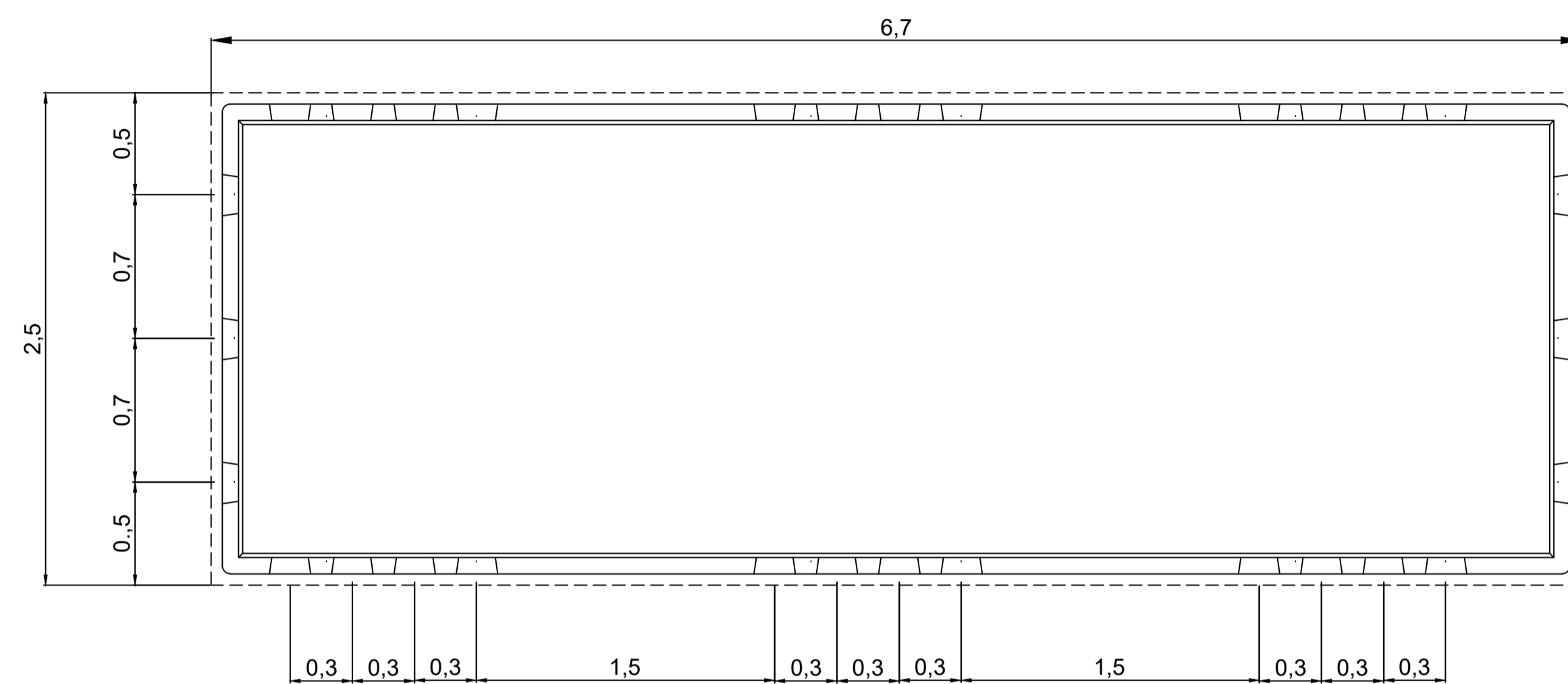
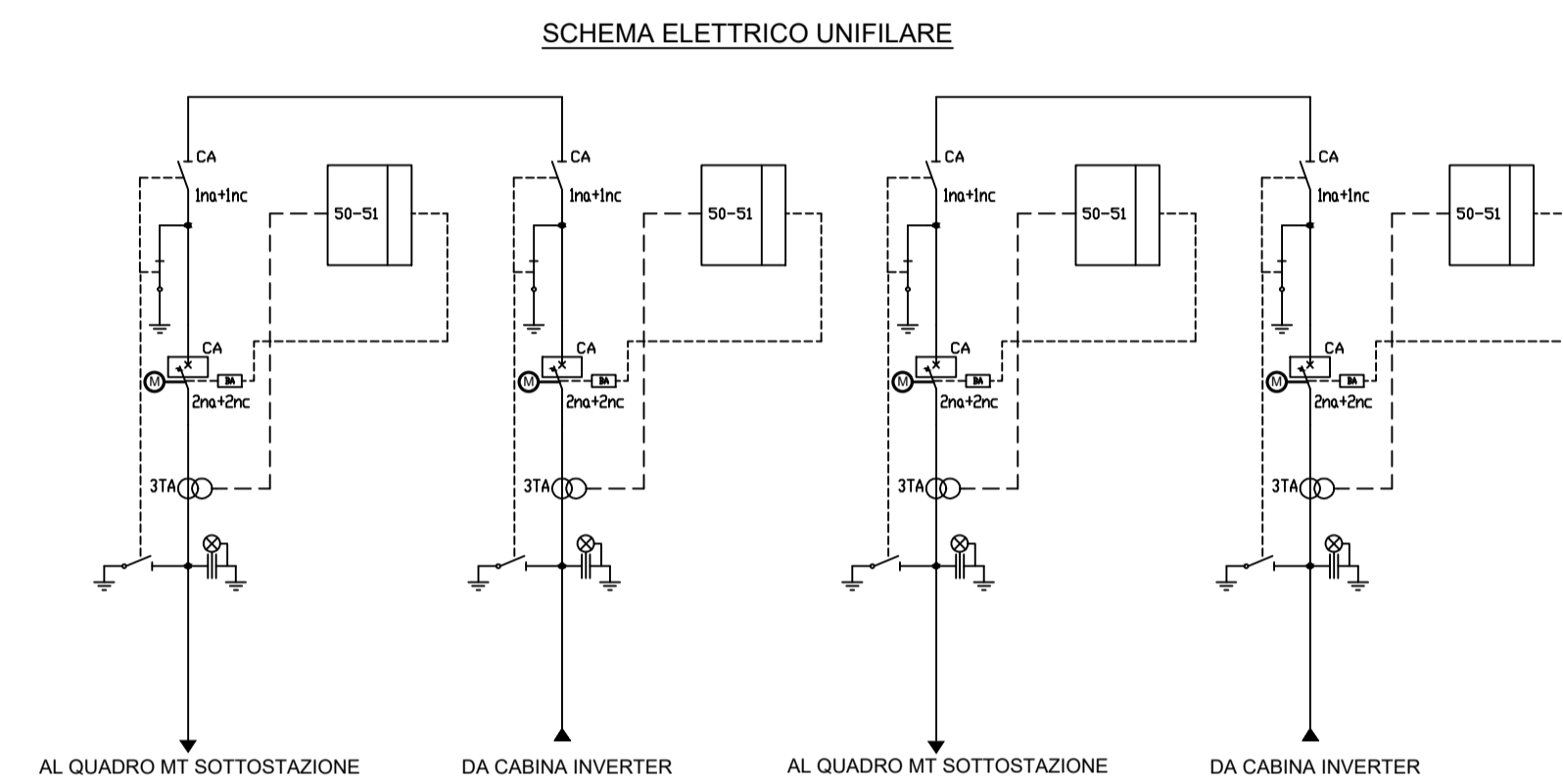
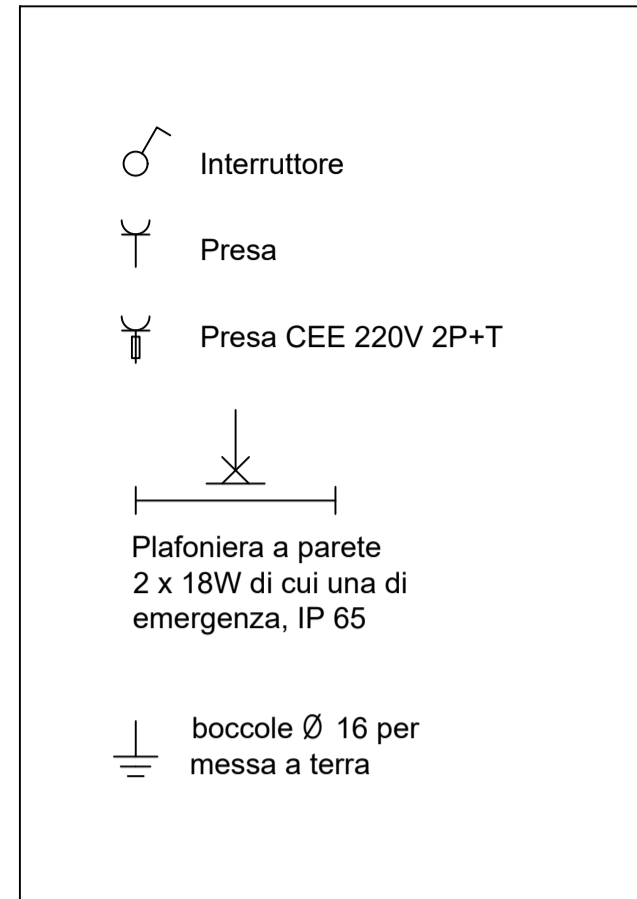
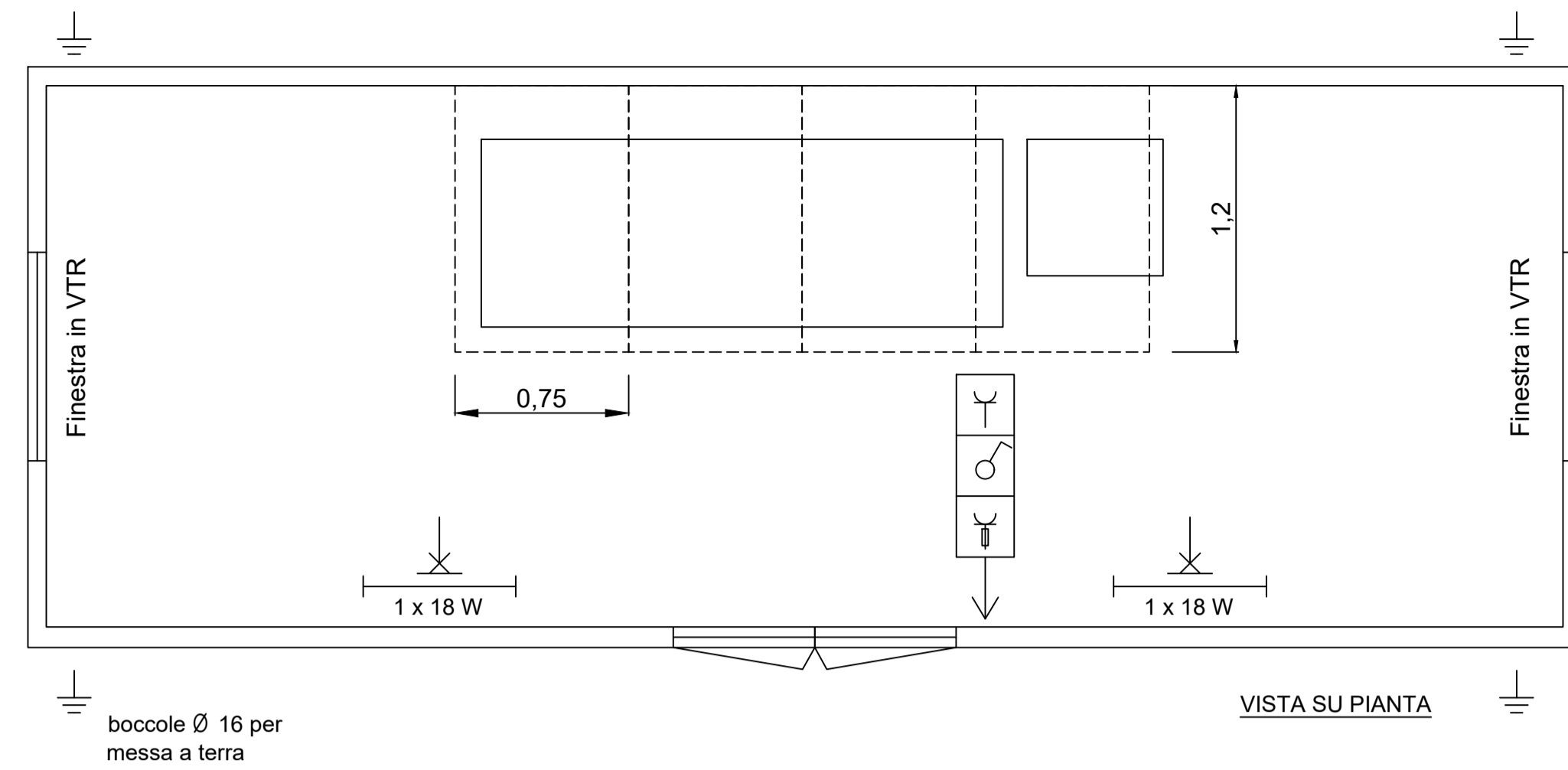
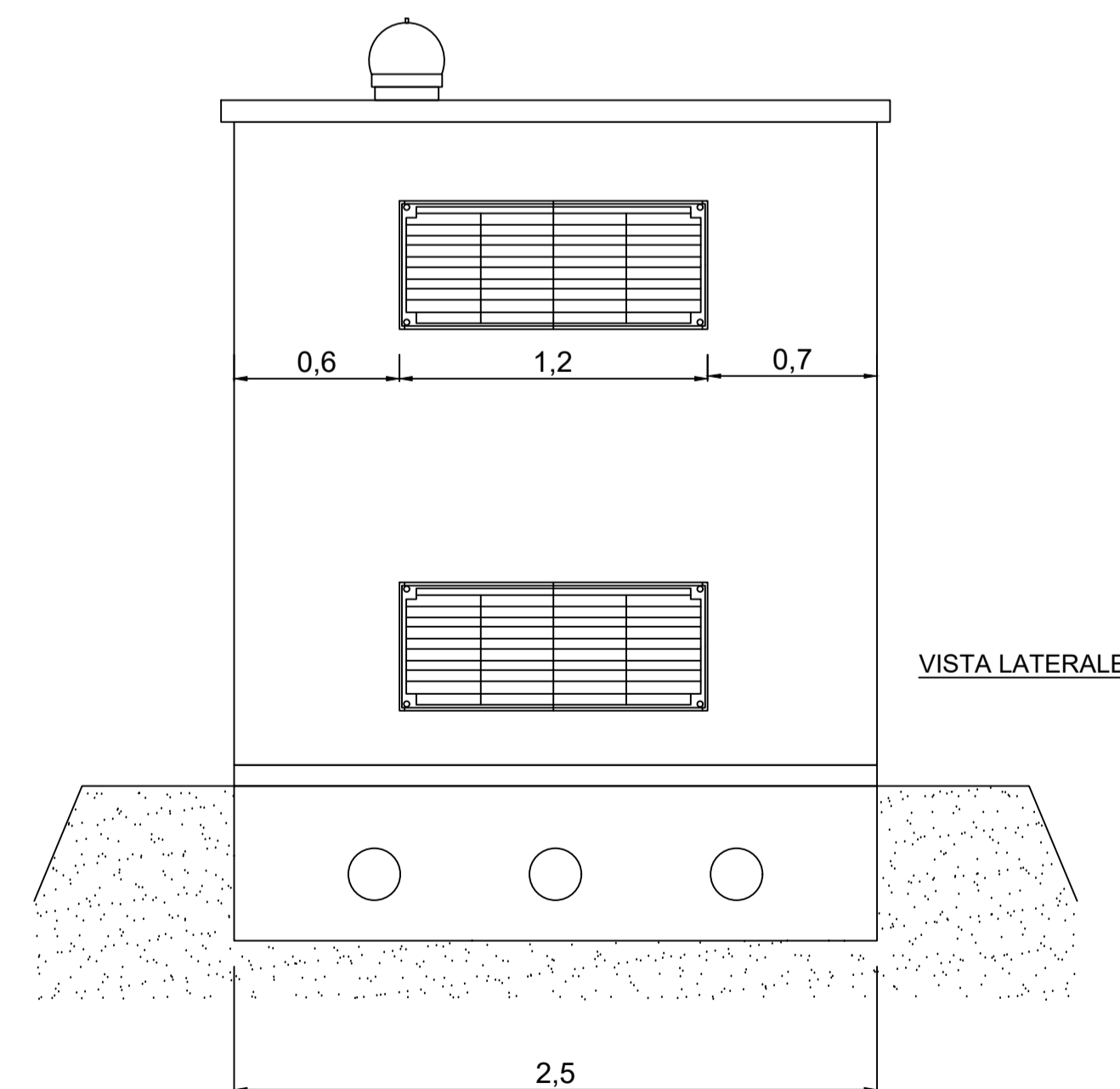
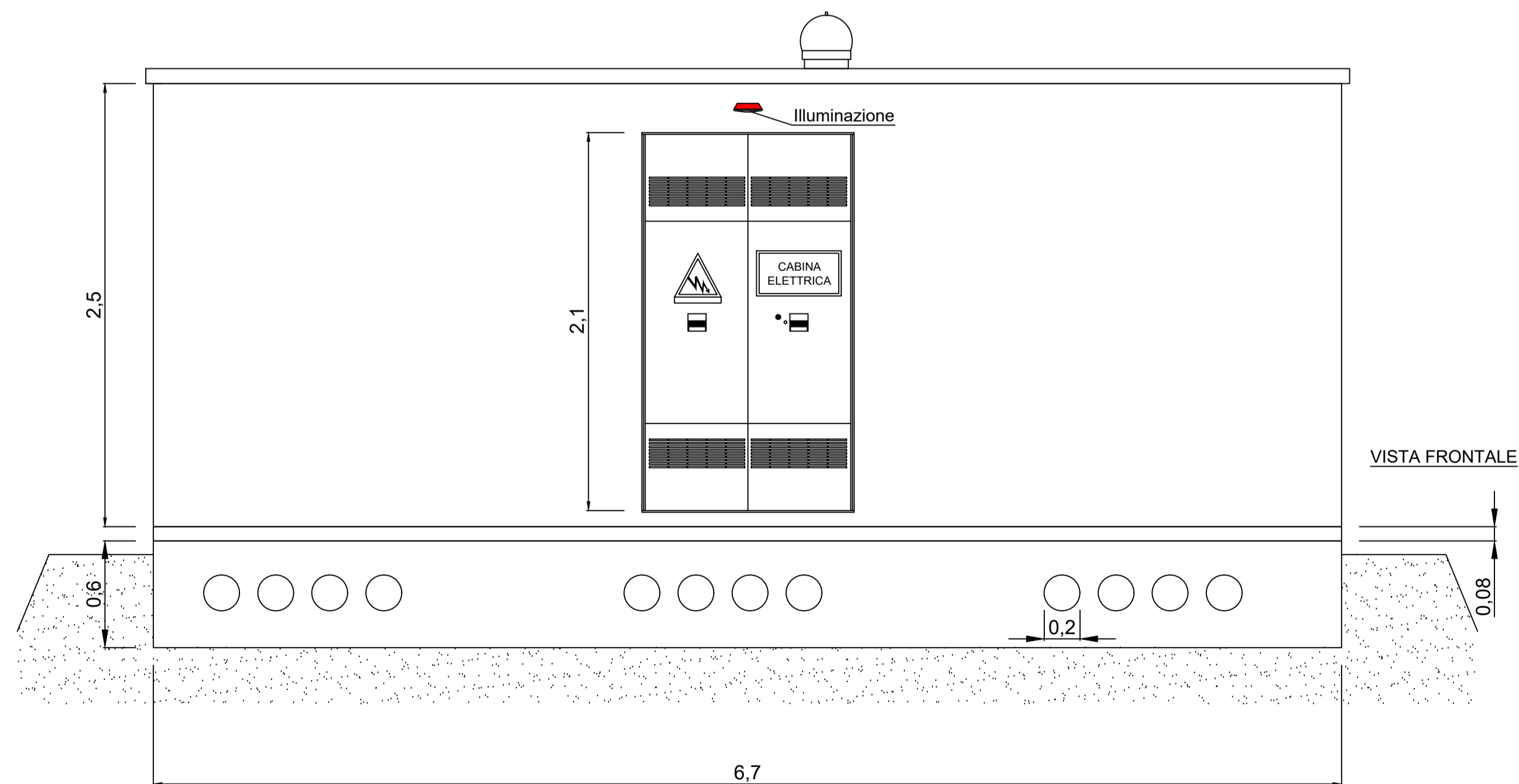


Tipico Armadio con interruttore fisso, sezionatore e arrivo cavo



AREA SCAVO DI SBANCAMENTO
 mt 3.50 X 7.50
 PROFONDITA' CM 60

Scala 1:25



Scala 1:25

REGIONE CAMPANIA
PROVINCIA DI AVELLINO

Progetto per la realizzazione di un impianto fotovoltaico sito nel Comune di Andretta (AV)
 Località "Piano del Pero Spaccone - Piani della Guiva"

COMMITTENTE
 Andretta PV s.r.l.
 Via Giuseppe Ferrari, 12 - 00195 Roma
 p.iva 15423441003

PROGETTAZIONE
Leukas **Horus** **FDGL**
 LEUKOS Consorzio Stabile
 Via Giuseppe Mengoni n. 4
 20121 Milano
 www.leukos.org
 FDGL s.r.l.
 Via Ferrara n. 39
 83100 Avellino
 www.fdgli.it

Progettista:
 Ing. Fabrizio Davide
 Collaboratori:
 Ing. Carlo Russo
 Ing. Mario Lucadamo
 Ing. Angelo Mazza

COMUNE DI ANDRETTA

PROGETTO DEFINITIVO

Elaborato:
 DEF-TAV.09 - Cabina di sezionamento

SCALA	---	DATA	05/2022	FORMATO STAMPA	A1
REDATTO	APPROVATO	DESCRIZIONE E REVISIONE DOCUMENTO	DATA:	REV'N	