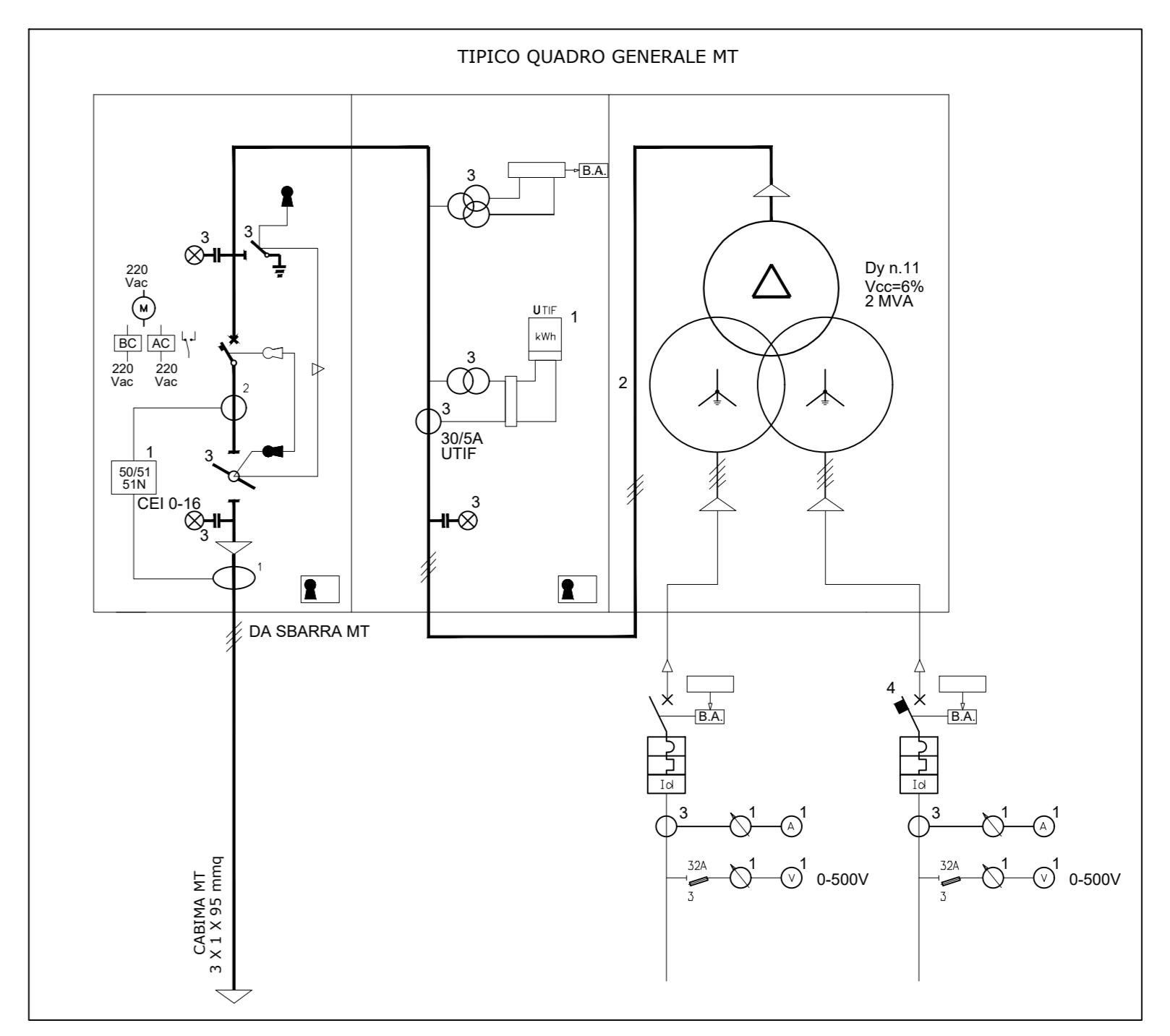
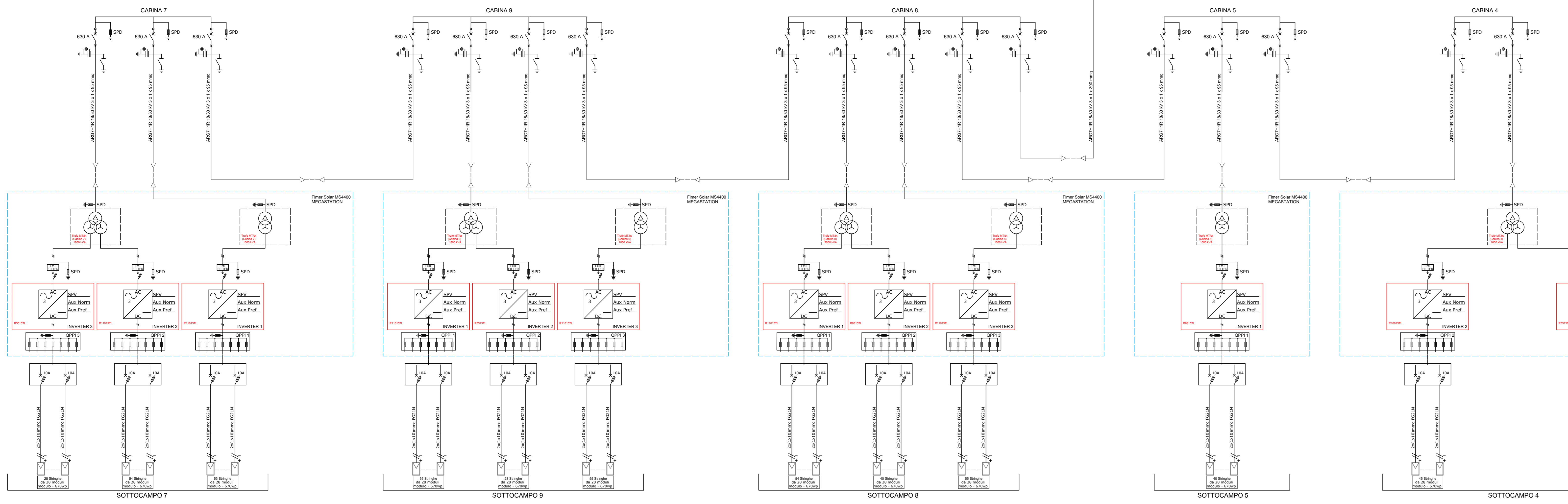
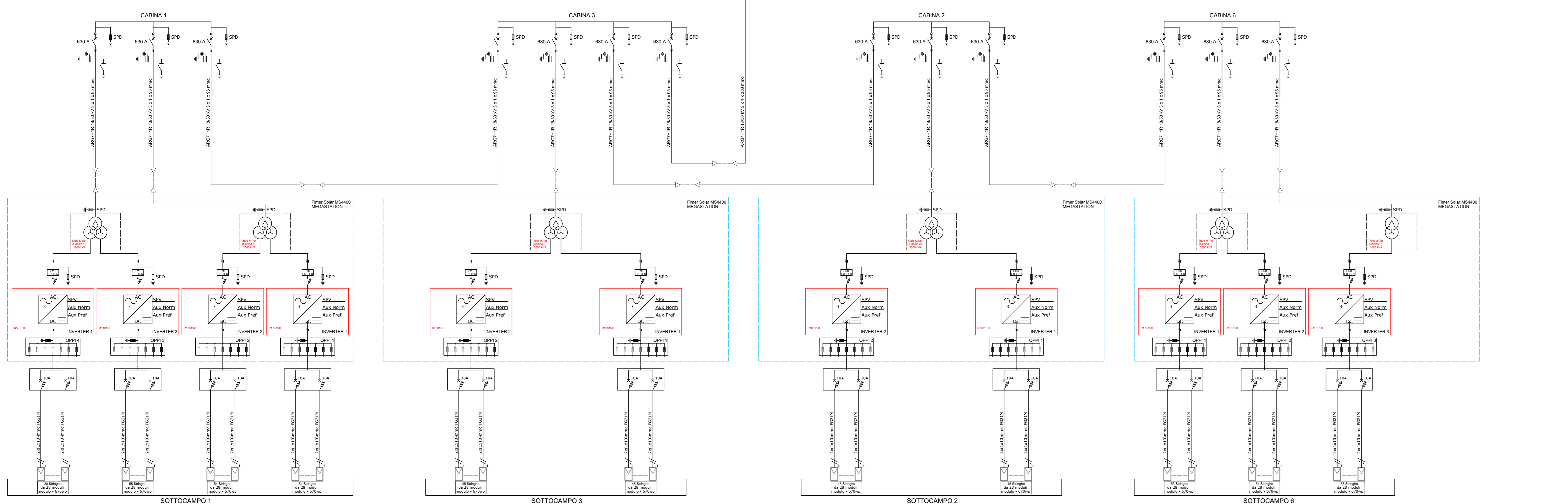


↑ LIMITE DI FORNITURA:  
Terminali interruttori sottocampo  
(terminali ed attestazione inclusa)



**SIMBOLI**

- TRASFORMATORE DI TENSIONE PER MISURA/PROTEZIONE
- TRASFORMATORE DI CORRENTE PER MISURA/PROTEZIONE
- TRASFORMATORE DI CORRENTE PER MISURA/PROTEZIONE
- TRASFORMATORE DI POTENZA
- SCARICATORE DI SOVRATENSIONE
- SEZIONATORE DI TERRA
- SEZIONATORE
- FUSIBILE
- INTERRUITTORE
- RELE' DI PROTEZIONE SOVRACORRENTI
- RELE' PROTEZIONE MINIMA TENSIONE
- RELE' DI PROTEZIONE SOVRATENSIONI
- RELE' DI PROTEZIONE TENSIONE ZERO
- RELE' DI PROTEZIONE MASSIMA FREQUENZA
- RELE' DI PROTEZIONE MINIMA FREQUENZA
- RELE' DI PROTEZIONE DIFFERENZIALE
- RELE' PROTEZIONE DISTANZIOMETRICA
- GRUPPO DI MISURA
- GRUPPO ELETTROGENO
- INT. MAGNETOTERMICO DIFFERENZIALE BT



**REGIONE CAMPANIA**  
**PROVINCIA DI AVELLINO**

**Progetto per la realizzazione di un impianto fotovoltaico sito nel Comune di Andretta (AV)**  
Località "Piano del Pero Spaccone - Piani della Guiva"

**COMMITTENTE**  
Andretta PV s.r.l.  
Via Giuseppe Ferrari, 12 - 00195 Roma  
p.iva 15423441003

**PROGETTAZIONE**  
**Leukos** **Horus** **FDCL**  
LEUKOS Consorzio Stabile  
Via Giuseppe Mengoni n. 4  
20121 Milano  
www.leukos.org  
FDGL s.r.l.  
Via Fontana n. 39  
83100 Avellino  
www.fdg.it

Progettista:  
Ing. Fabrizio Davisse  
Collaboratori:  
Ing. Carlo Russo  
Ing. Mario Lucadamo  
Ing. Angelo Mazza

**COMUNE DI ANDRETTA**

**PROGETTO DEFINITIVO**

Elaborato:  
DEF-TAV.16 - Schema elettrico unifilare

|         |           |                                  |                |        |
|---------|-----------|----------------------------------|----------------|--------|
| SCALA   | DATA      | 05/2022                          | FORMATO STAMPA | A0     |
| REDATTO | APPROVATO | DESORZIONE E REVISIONE DOCUMENTO | DATA:          | REVISI |