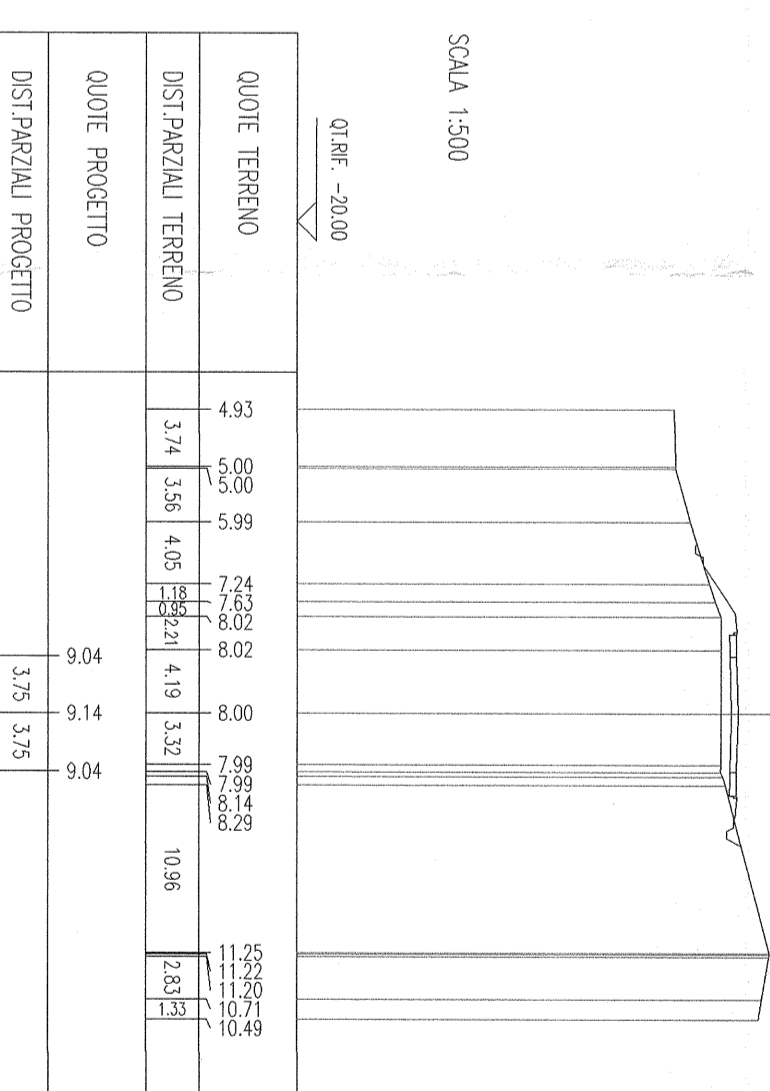
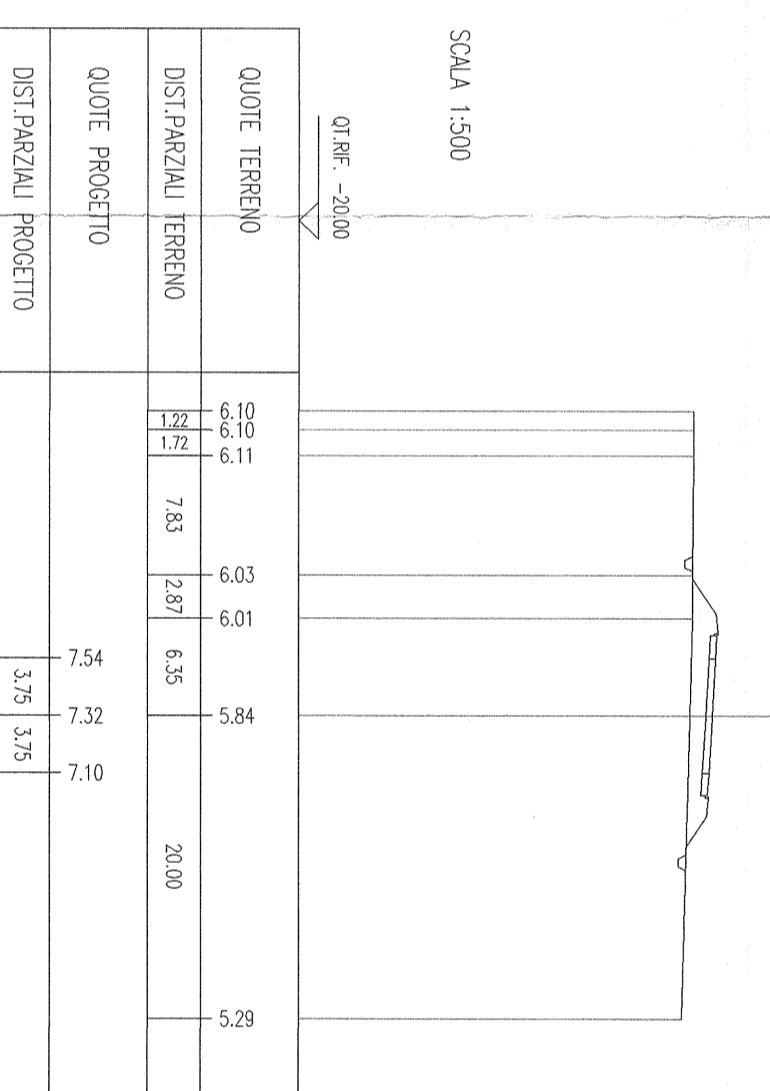
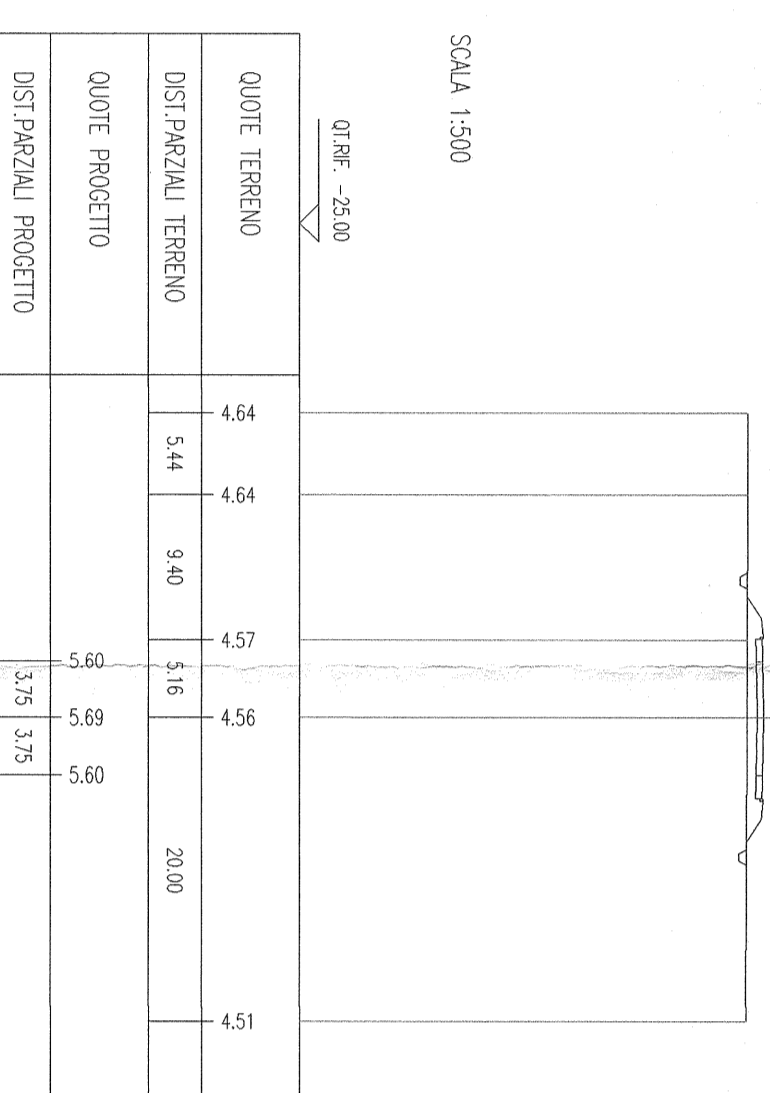
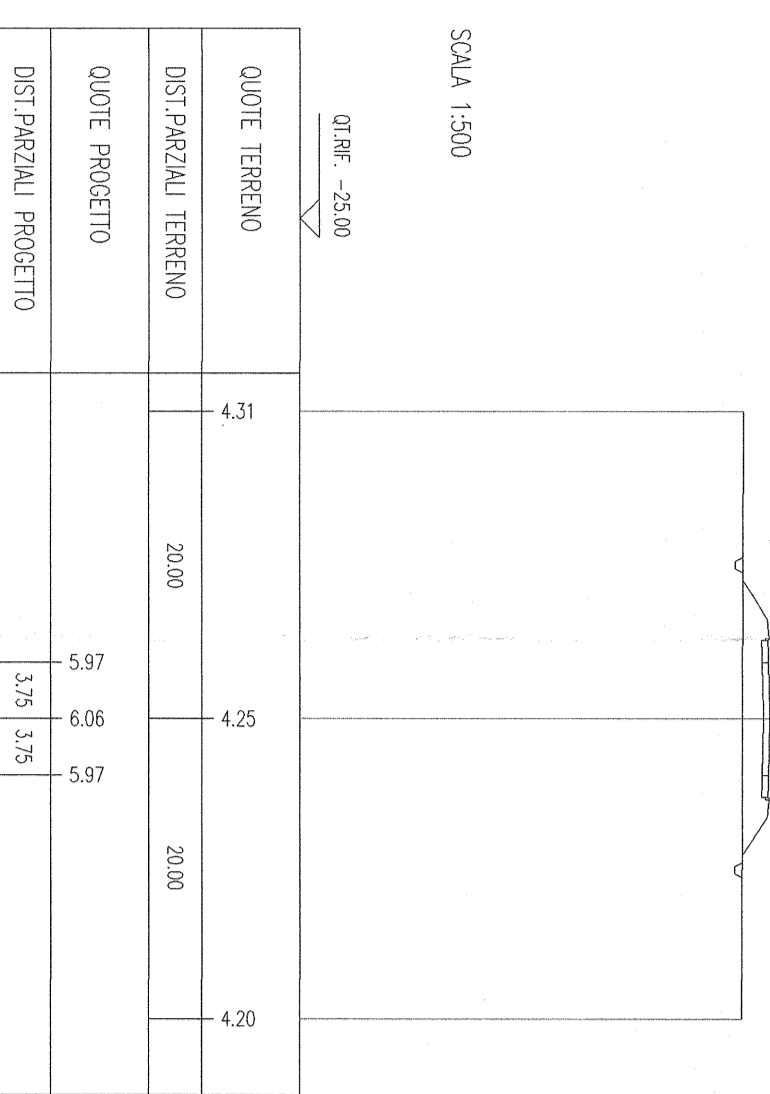


STATO	PROGETTO
DATA	14/05/2010
PROGETTISTA	ITALFERRA
PRODOTTORE	ITALFERRA
PRODOTTORE	ITALFERRA
PRODOTTORE	ITALFERRA
PRODOTTORE	ITALFERRA
PRODOTTORE	ITALFERRA
PRODOTTORE	ITALFERRA
PRODOTTORE	ITALFERRA
PRODOTTORE	ITALFERRA
PRODOTTORE	ITALFERRA

SEZIONE N. : 15
 OT PROGETTO : 6.063
 OTI PROCC. : 1+1400,000
 OTI PREC. : 100,000
 OTI SICC. : 100,000



STATO	PROGETTO
DATA	14/05/2010
PROGETTISTA	ITALFERRA
PRODOTTORE	ITALFERRA
PRODOTTORE	ITALFERRA
PRODOTTORE	ITALFERRA
PRODOTTORE	ITALFERRA
PRODOTTORE	ITALFERRA
PRODOTTORE	ITALFERRA
PRODOTTORE	ITALFERRA
PRODOTTORE	ITALFERRA
PRODOTTORE	ITALFERRA

SEZIONE N. : 16
 OT PROGETTO : 5.939
 OTI PROCC. : 1+500,000
 OTI PREC. : 100,000
 OTI SICC. : 100,000

STATO	PROGETTO
DATA	14/05/2010
PROGETTISTA	ITALFERRA
PRODOTTORE	ITALFERRA
PRODOTTORE	ITALFERRA
PRODOTTORE	ITALFERRA
PRODOTTORE	ITALFERRA
PRODOTTORE	ITALFERRA
PRODOTTORE	ITALFERRA
PRODOTTORE	ITALFERRA
PRODOTTORE	ITALFERRA
PRODOTTORE	ITALFERRA

SEZIONE N. : 19
 OT PROGETTO : 5.971
 OTI PROCC. : 1+400,000
 OTI PREC. : 100,000
 OTI SICC. : 100,000

STATO	PROGETTO
DATA	14/05/2010
PROGETTISTA	ITALFERRA
PRODOTTORE	ITALFERRA
PRODOTTORE	ITALFERRA
PRODOTTORE	ITALFERRA
PRODOTTORE	ITALFERRA
PRODOTTORE	ITALFERRA
PRODOTTORE	ITALFERRA
PRODOTTORE	ITALFERRA
PRODOTTORE	ITALFERRA
PRODOTTORE	ITALFERRA

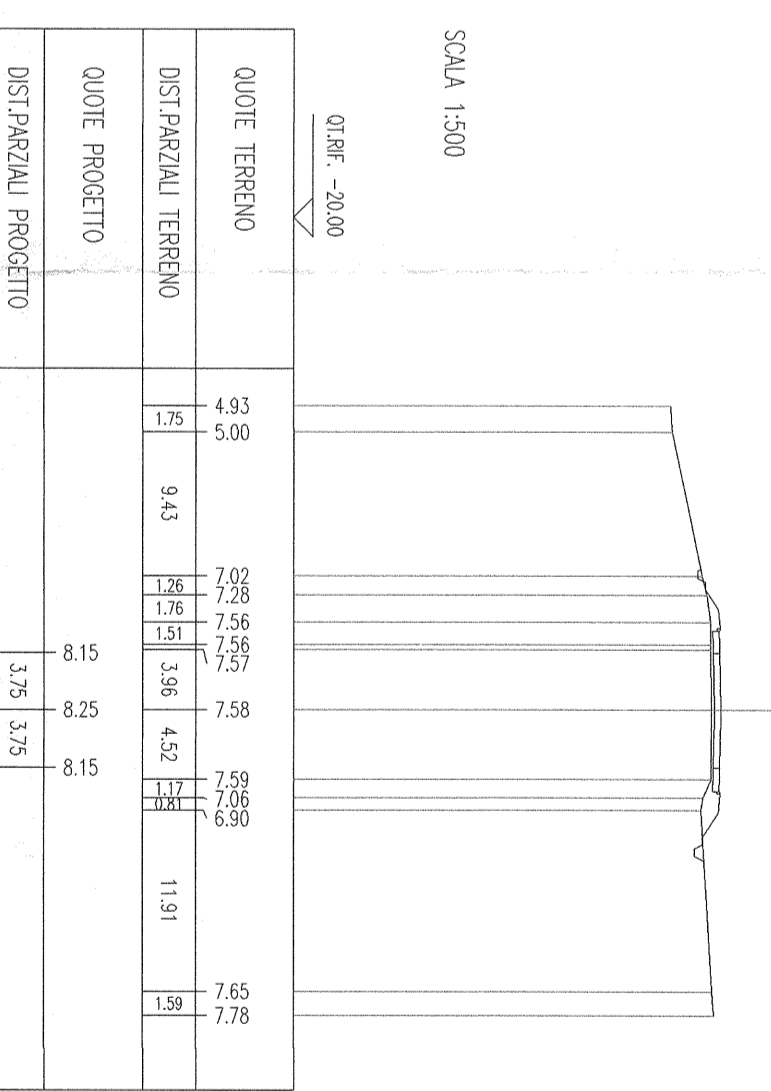
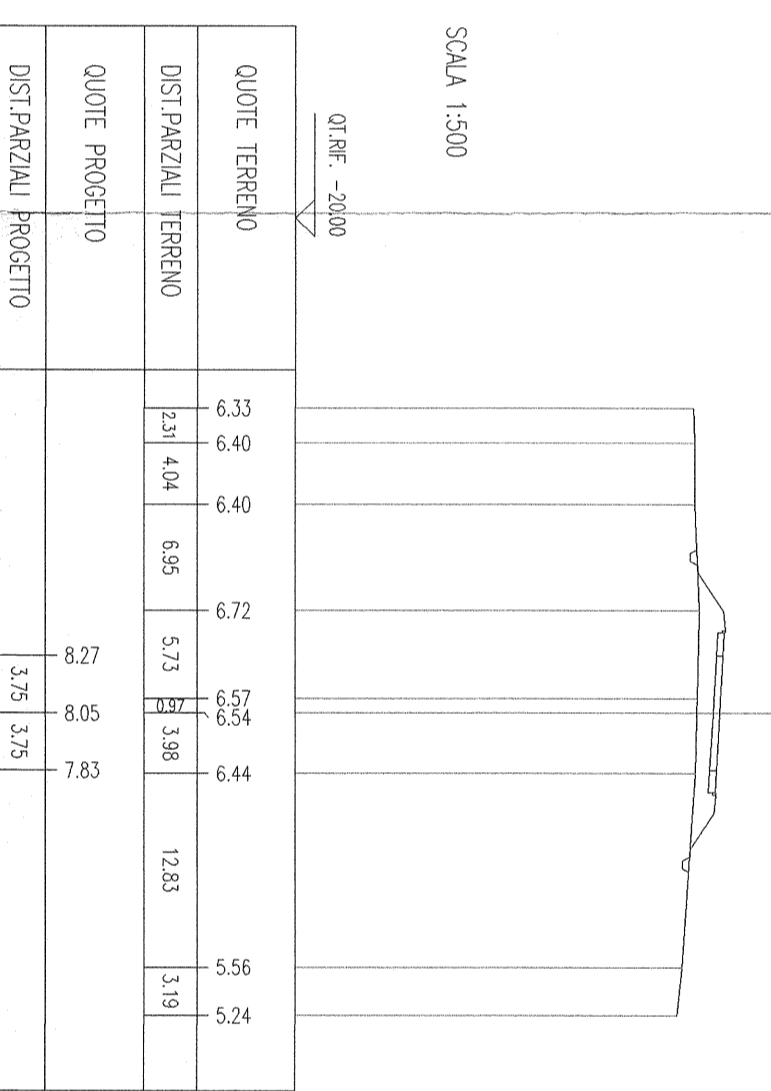
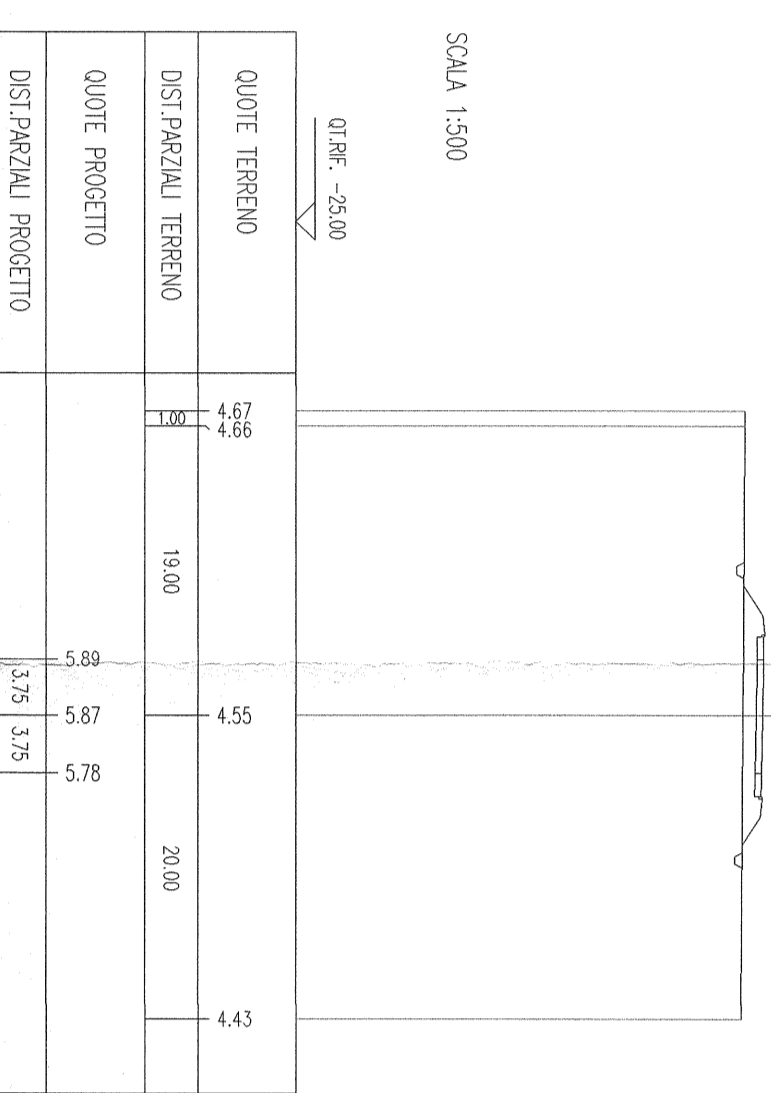
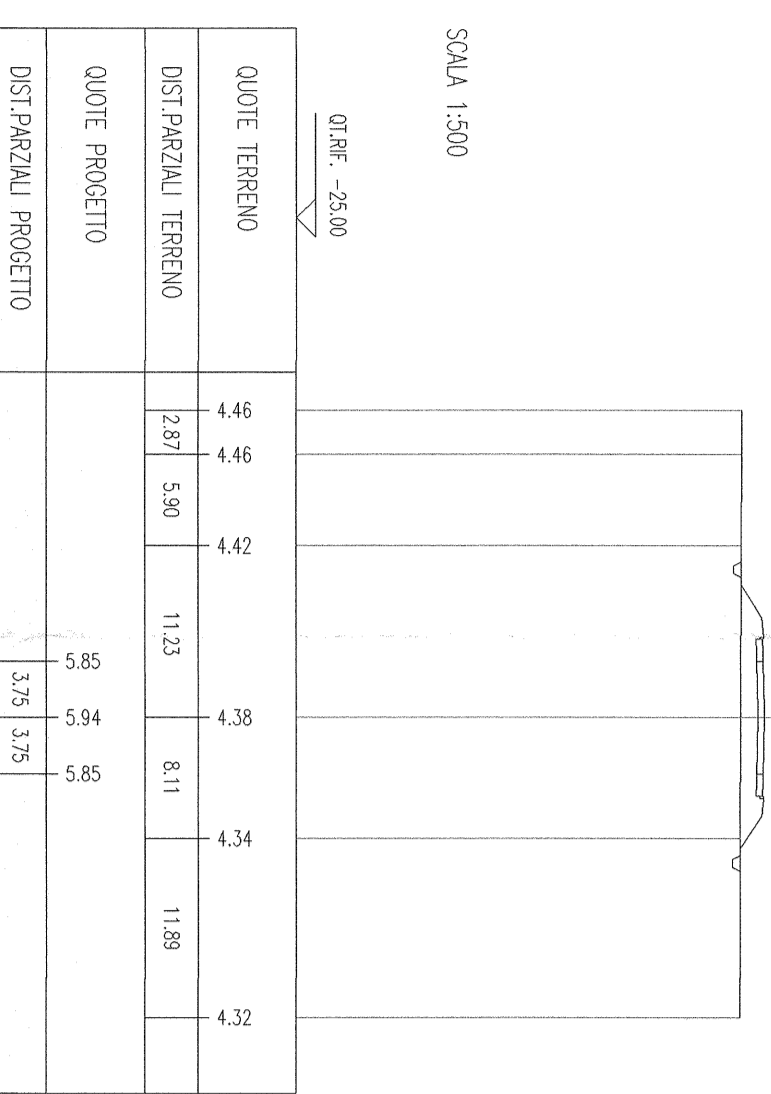
SEZIONE N. : 22
 OT PROGETTO : 8.050
 OTI PROCC. : 2+100,000
 OTI PREC. : 100,000
 OTI SICC. : 100,000

STATO	PROGETTO
DATA	14/05/2010
PROGETTISTA	ITALFERRA
PRODOTTORE	ITALFERRA
PRODOTTORE	ITALFERRA
PRODOTTORE	ITALFERRA
PRODOTTORE	ITALFERRA
PRODOTTORE	ITALFERRA
PRODOTTORE	ITALFERRA
PRODOTTORE	ITALFERRA
PRODOTTORE	ITALFERRA
PRODOTTORE	ITALFERRA

SEZIONE N. : 25
 OT PROGETTO : 8.248
 OTI PROCC. : 2+400,000
 OTI PREC. : 100,000
 OTI SICC. : 96.414

STATO	PROGETTO
DATA	14/05/2010
PROGETTISTA	ITALFERRA
PRODOTTORE	ITALFERRA
PRODOTTORE	ITALFERRA
PRODOTTORE	ITALFERRA
PRODOTTORE	ITALFERRA
PRODOTTORE	ITALFERRA
PRODOTTORE	ITALFERRA
PRODOTTORE	ITALFERRA
PRODOTTORE	ITALFERRA
PRODOTTORE	ITALFERRA

SEZIONE N. : 17
 OT PROGETTO : 5.815
 OTI PROCC. : 1+400,000
 OTI PREC. : 100,000
 OTI SICC. : 100,000



STATO	PROGETTO
DATA	14/05/2010
PROGETTISTA	ITALFERRA
PRODOTTORE	ITALFERRA
PRODOTTORE	ITALFERRA
PRODOTTORE	ITALFERRA
PRODOTTORE	ITALFERRA
PRODOTTORE	ITALFERRA
PRODOTTORE	ITALFERRA
PRODOTTORE	ITALFERRA
PRODOTTORE	ITALFERRA
PRODOTTORE	ITALFERRA

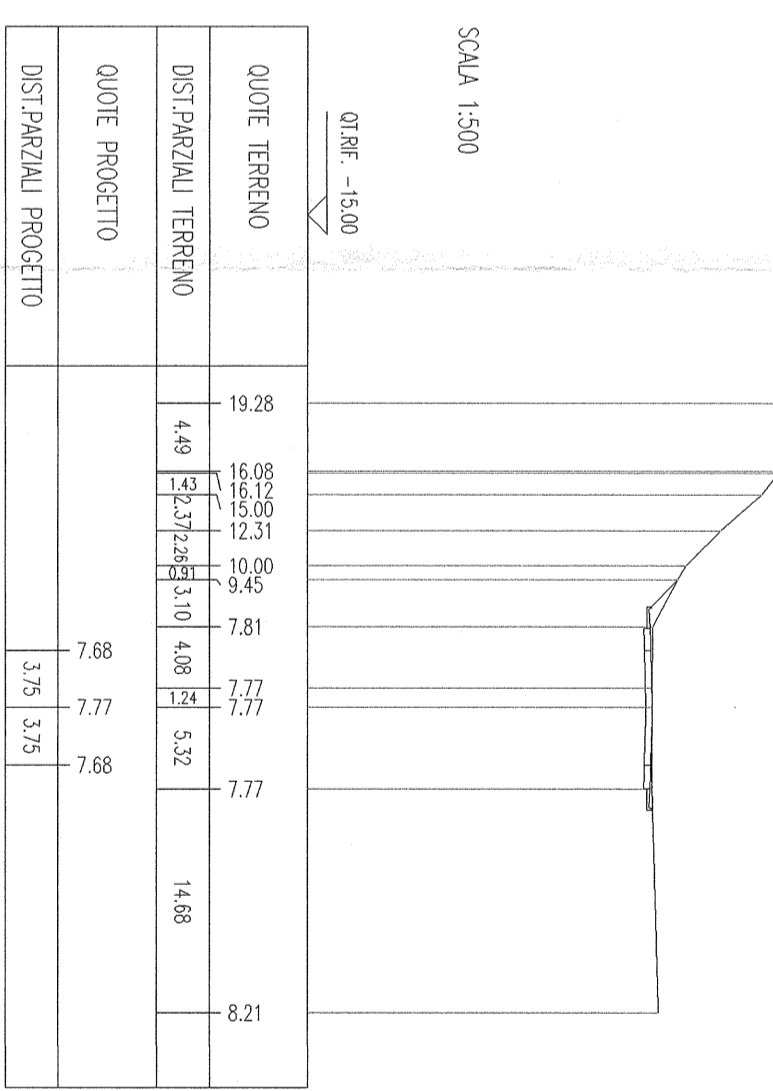
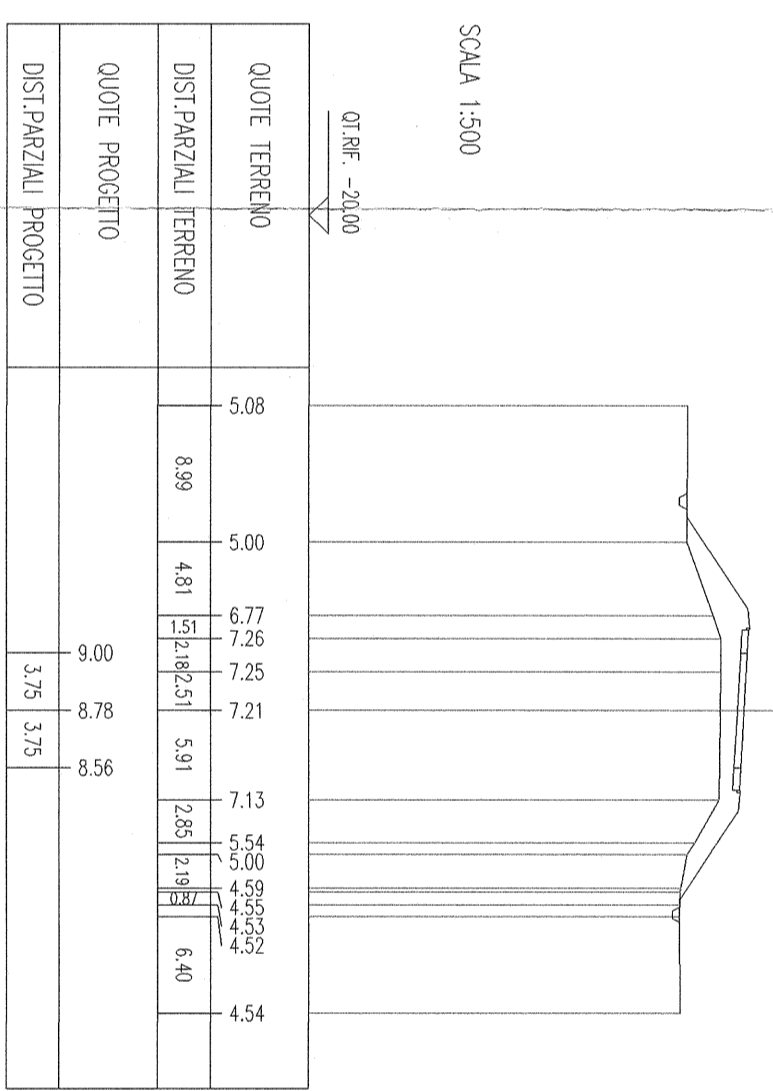
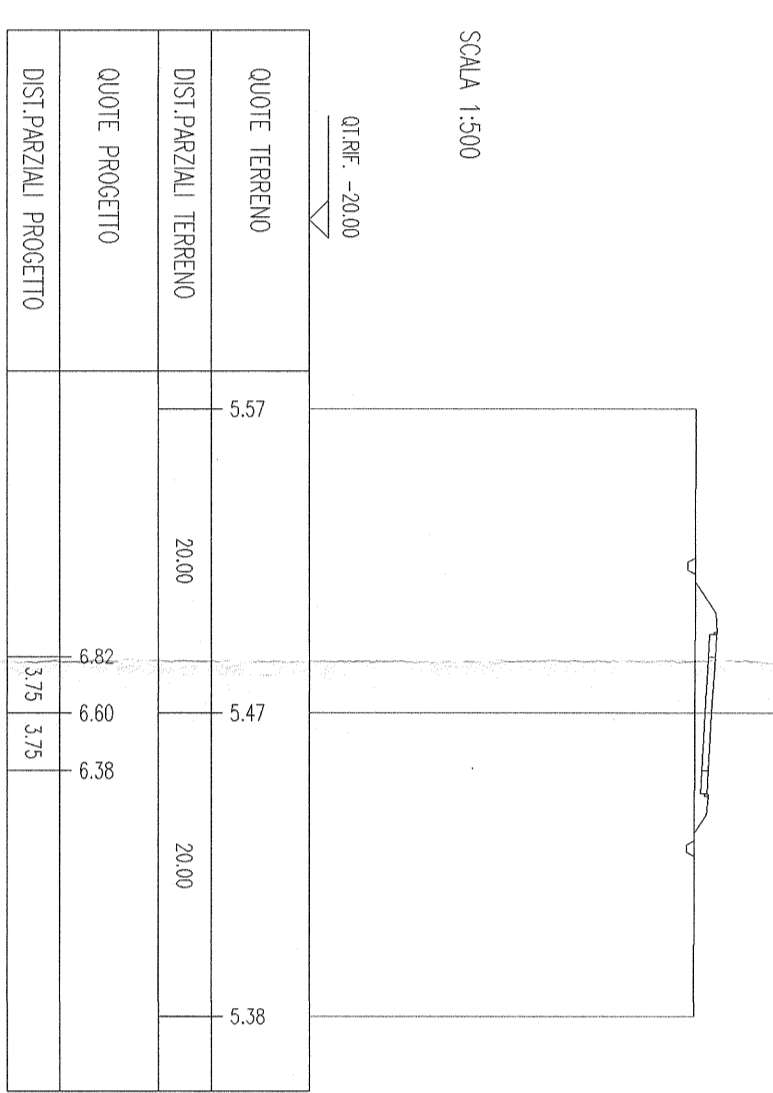
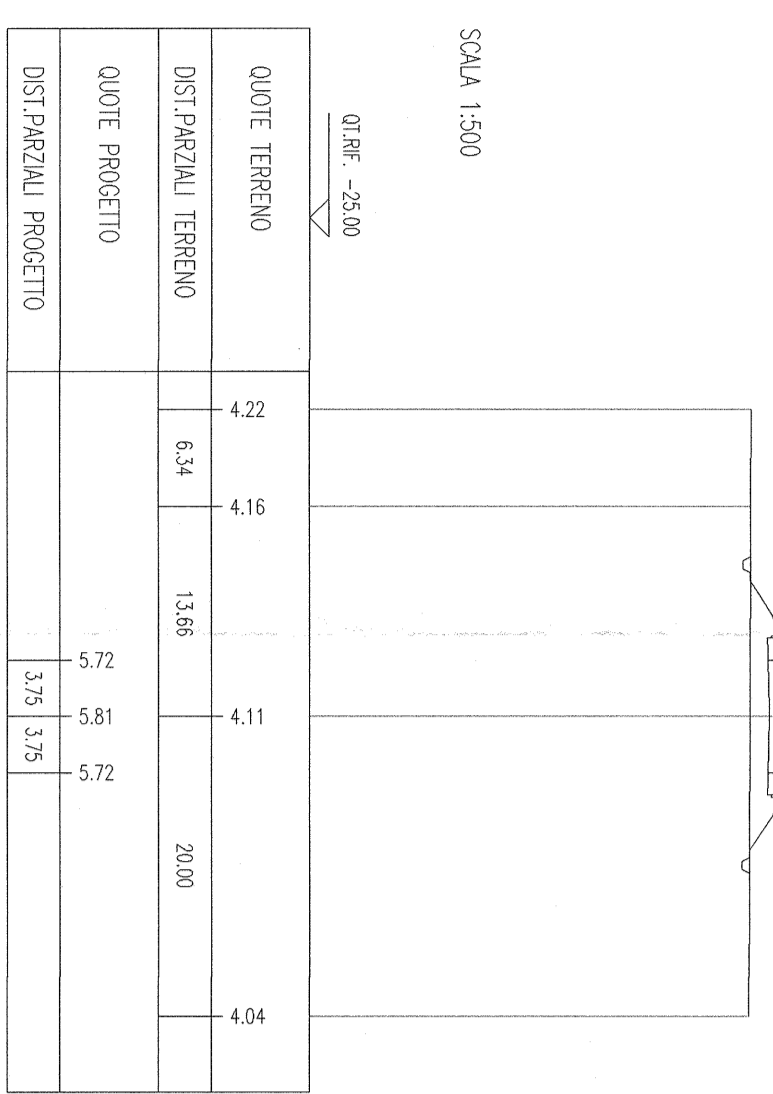
SEZIONE N. : 20
 OT PROGETTO : 6.596
 OTI PROCC. : 1+400,000
 OTI PREC. : 100,000
 OTI SICC. : 100,000

STATO	PROGETTO
DATA	14/05/2010
PROGETTISTA	ITALFERRA
PRODOTTORE	ITALFERRA
PRODOTTORE	ITALFERRA
PRODOTTORE	ITALFERRA
PRODOTTORE	ITALFERRA
PRODOTTORE	ITALFERRA
PRODOTTORE	ITALFERRA
PRODOTTORE	ITALFERRA
PRODOTTORE	ITALFERRA
PRODOTTORE	ITALFERRA

SEZIONE N. : 23
 OT PROGETTO : 8.777
 OTI PROCC. : 2+400,000
 OTI PREC. : 100,000
 OTI SICC. : 100,000

STATO	PROGETTO
DATA	14/05/2010
PROGETTISTA	ITALFERRA
PRODOTTORE	ITALFERRA
PRODOTTORE	ITALFERRA
PRODOTTORE	ITALFERRA
PRODOTTORE	ITALFERRA
PRODOTTORE	ITALFERRA
PRODOTTORE	ITALFERRA
PRODOTTORE	ITALFERRA
PRODOTTORE	ITALFERRA
PRODOTTORE	ITALFERRA

SEZIONE N. : 26
 OT PROGETTO : 7.773
 OTI PROCC. : 1+400,000
 OTI PREC. : 96.414



STATO	PROGETTO
DATA	14/05/2010
PROGETTISTA	ITALFERRA
PRODOTTORE	ITALFERRA
PRODOTTORE	ITALFERRA
PRODOTTORE	ITALFERRA
PRODOTTORE	ITALFERRA
PRODOTTORE	ITALFERRA
PRODOTTORE	ITALFERRA
PRODOTTORE	ITALFERRA
PRODOTTORE	ITALFERRA
PRODOTTORE	ITALFERRA

SEZIONE N. : 18
 OT PROGETTO : 5.691
 OTI PROCC. : 1+1700,000
 OTI PREC. : 100,000
 OTI SICC. : 100,000

STATO	PROGETTO
DATA	14/05/2010
PROGETTISTA	ITALFERRA
PRODOTTORE	ITALFERRA
PRODOTTORE	ITALFERRA
PRODOTTORE	ITALFERRA
PRODOTTORE	ITALFERRA
PRODOTTORE	ITALFERRA
PRODOTTORE	ITALFERRA
PRODOTTORE	ITALFERRA
PRODOTTORE	ITALFERRA
PRODOTTORE	ITALFERRA

SEZIONE N. : 21
 OT PROGETTO : 7.923
 OTI PROCC. : 2+400,000
 OTI PREC. : 100,000
 OTI SICC. : 100,000

STATO	PROGETTO
DATA	14/05/2010
PROGETTISTA	ITALFERRA
PRODOTTORE	ITALFERRA
PRODOTTORE	ITALFERRA
PRODOTTORE	ITALFERRA
PRODOTTORE	ITALFERRA
PRODOTTORE	ITALFERRA
PRODOTTORE	ITALFERRA
PRODOTTORE	ITALFERRA
PRODOTTORE	ITALFERRA
PRODOTTORE	ITALFERRA

SEZIONE N. : 24
 OT PROGETTO : 9.138
 OTI PROCC. : 2+300,000
 OTI PREC. : 100,000
 OTI SICC. : 100,000

COMITENTE

PROGETTAZIONE

ITALFERRA

U.O. PRODUZIONE SUD E ISOLE

PROGETTO PRELIMINARE

LINEA PESCARA - BARI

RADDOPPIO TERMINI (a) - LESINA (b)

LOTTO 03 CAMPIOMARINO-RIPALTA

INVIABILITA'

N.V11 Variante SS 16 km 22+590

Sezioni trasversali - Tav. 2 di 2

COMMESSA LOTTO FASE DATE TIPO DOC. OPERAZIONE/PROG. REV.

1:500

Rev.	Descrizione	Rev.	Data	Verifica	Data	Approvazione	Data	Autenticazione
A	ESPOSIZIONE	7/8	14/05/2010	[Signature]	14/05/2010	[Signature]	14/05/2010	[Signature]

ITALFERRA