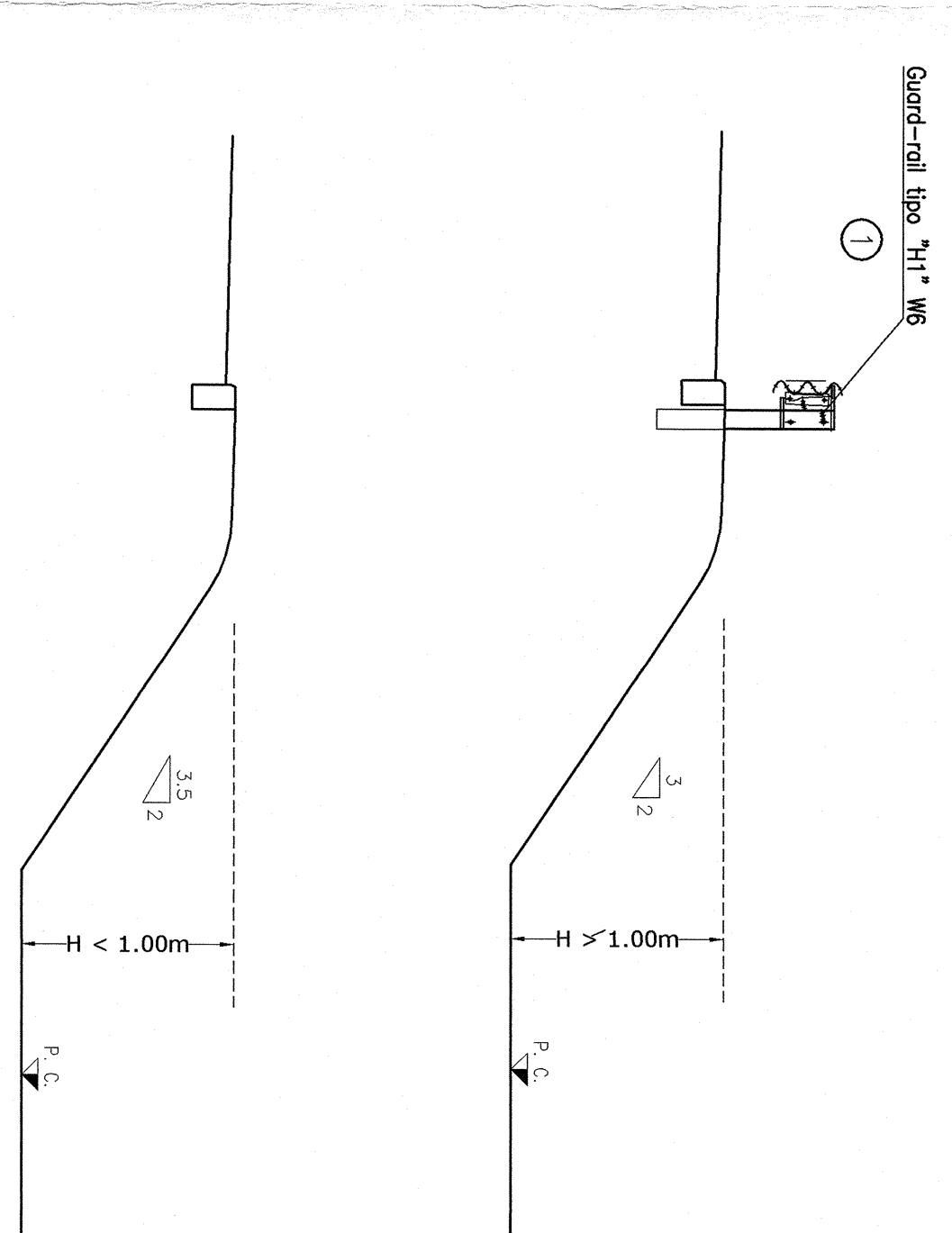
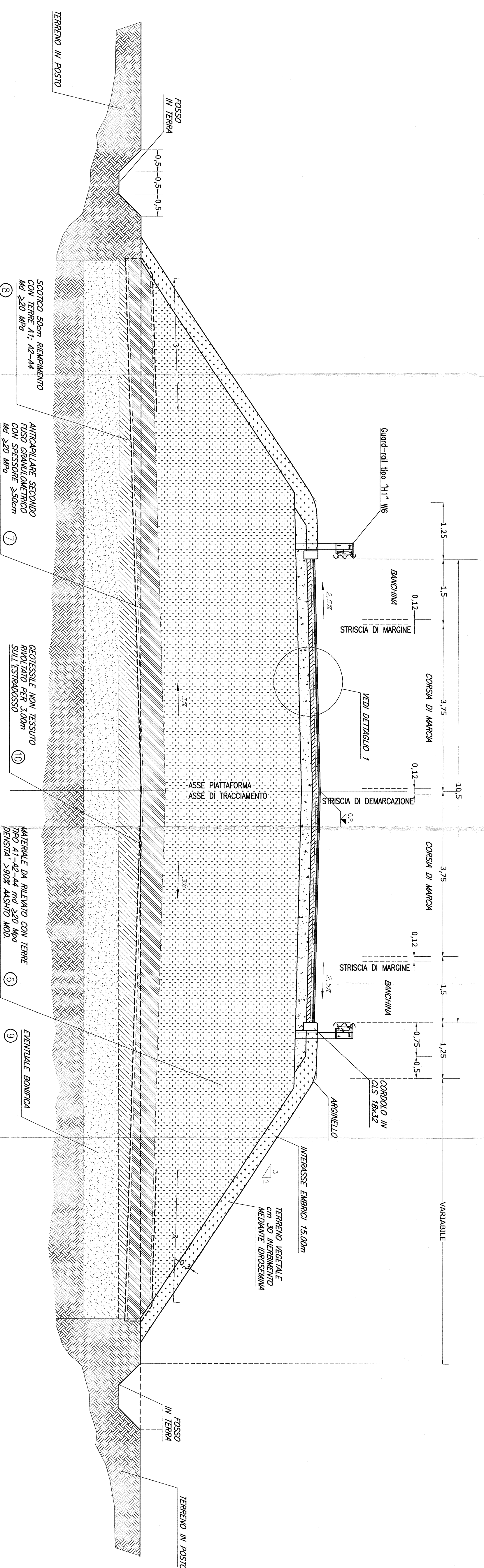


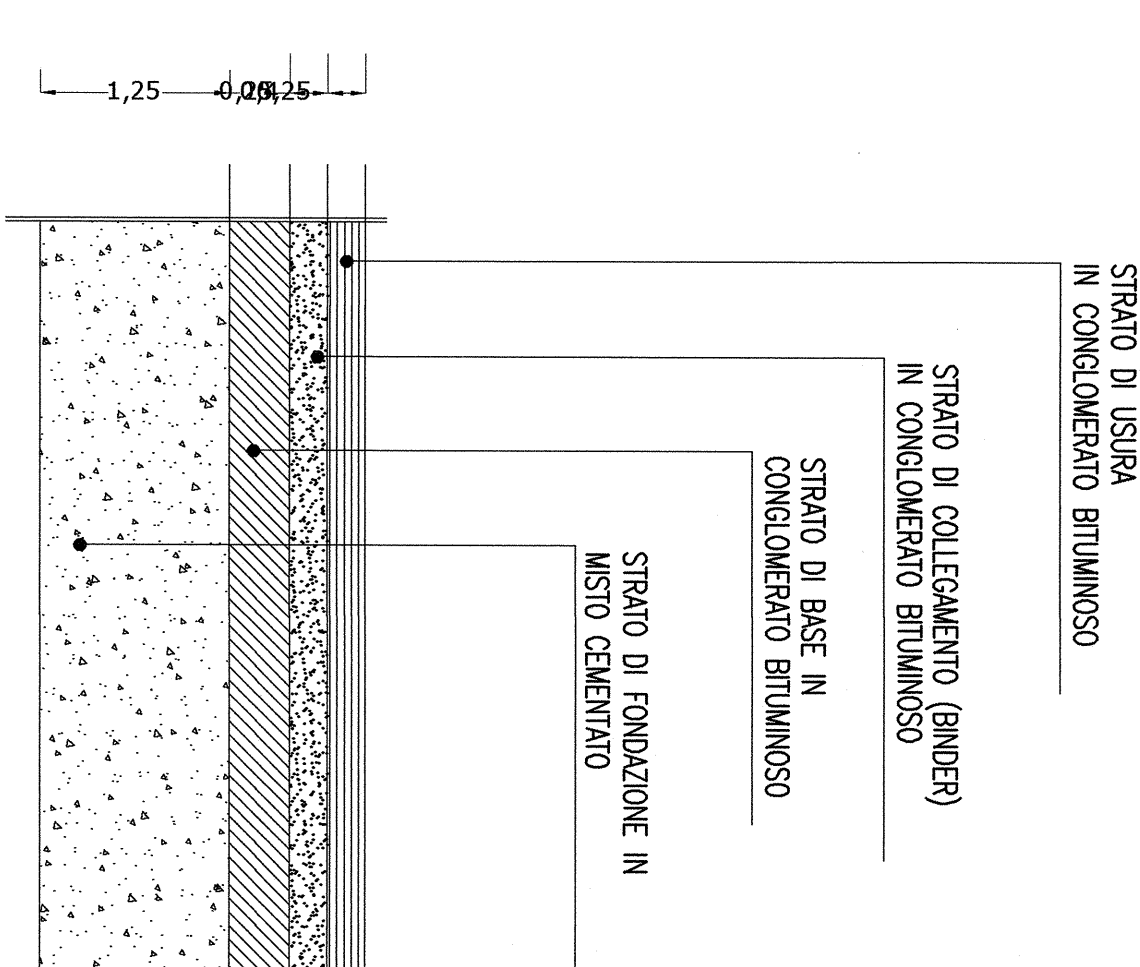
CONFORMAZIONE SCARPATE



SEZIONE TRASVERSALE TIPO C1 IN RILEVATO - (1:50)



DETTAGLIO 1 - (1:10)



COMITENTE:
IRPI
 INFRASTRUTTURE ITALIANE
 DIREZIONE PROGRAMMI INVESTIMENTI
 DIRETTORIO SUD - PROGETTO ADRIATICA



U.O. PRODUZIONE SUD E ISOLE
 PROGETTO PRELIMINARE
 LINEA PESCARA - BARI
 RADDOPPIO TERMINI (e) - LESINA (e)
 LOTTO 03 CAMPMARINO-RIPALTA
 NV-VIABILITA'
 Variante SS 16 km 22+590
 Scarpe tipo

SCALA:
VARIE

COMMESSA LOTTO FASE ENTR. TIPO DOC. OPERANDI/PIU/M. PROGR. REV.
VARIE

Rev.	Descrizione	Rev.	Data	Autore	Data	Autore	Data	Autore
A	CONFERMAZIONE	7/8	WB	NV	1/01	0/1	A	

LIBRO INFORMATIVO/PROGETTO
 LI. 178/14