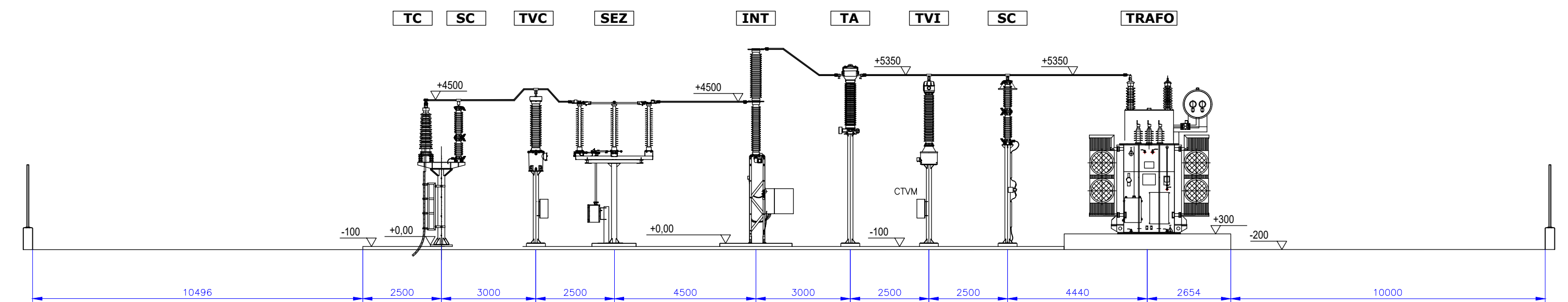



## VISTA A-A



### LEGENDA

- TRAFO:** traformatore MT/AT
- TVI:** Trasformatori di Tensione Induttivi
- TA:** Trasformatori Amperometrici
- INT:** Interruttore Tripolare
- SEZ:** Sezionatore orizzontale
- TVC:** Trasformatori di Tensione Capacitivi
- TC:** Terminali cavo AT

 Regione Campania	 Provincia di Avellino	 Comune di Bisaccia	 Comune di Vallata		
<b>Committente:</b>  <b>RWE</b>		RWE RENEWABLES ITALIA S.R.L. via Andrea Doria, 41/G - 00192 Roma P.IVA/C.F. 06400370968 PEC: rwerenewablesitaliasrl@legalmail.it			
<b>Titolo del Progetto:</b> <b>REALIZZAZIONE DI UN IMPIANTO PER LA PRODUZIONE DI ENERGIA ELETTRICA DA FONTE EOLICA NEI COMUNI DI BISACCIA E VALLATA (AV)</b>					
<b>Documento:</b> <b>PROGETTO DEFINITIVO OPERE ELETTRICHE</b>		<b>N° Documento:</b> <b>D_51</b>			
ID PROGETTO: PEBV	DISCIPLINA: EL	TIPOLOGIA: D	FORMATO: A1		
<b>Elaborato:</b> <b>Stazione elettrica di utenza Planimetria e sezioni elettromeccaniche</b>					
FOGLIO: 1 di 1	SCALA: 1:125	Nome file:			
<b>Progettazione:</b> <b>ING. RAFFAELE CIOTOLA</b> <small>ORDINE INGEGNERI PROVINCIA ROMA N.16950          VIA URBANA, 82 - 00186 ROMA          TEL. 0678344911          E-MAIL: RAFFAELE.CIOTOLA@GMAIL.COM          PEC: RAFFAELE.CIOTOLA@ARUBAPEC.IT          P.IVA 10911190584</small>		<b>Progettista:</b> <b>ing. Raffaele Ciotola</b>			
Rev:	Data Revisione	Descrizione Revisione	Redatto	Controllato	Approvato
0	25.09.2022	Prima emissione			