

IMPIANTO DI RETE PER LA CONNESSIONE 20 kV

Progetto per la realizzazione di un impianto agro-voltaico per la produzione di energia elettrica con potenza in immissione di 9.900 kW, ubicato in loc. SP147 incrocio SP276, snc, nel Comune di Carpignano S. (LE)

COMUNE DI CARPIGNANO SALENTINO (LE)

Codice di rintracciabilità: 295403830 (T0738605)

PROGETTO DEFINITIVO

CABINA DI CONSEGNA Sezione e Prospetti

IDENTIFICAZIONE ELABORATO

Livello prog.	Codice Rintracciabilità	Tipo docum.	N° elaborato	N° foglio	Tot. fogli	NOME FILE	DATA	SCALA
PD	295403830		C.10	1	2		MAGGIO 2022	1:50

REVISIONI

REV.	DATA	DESCRIZIONE	ESEGUITO	VERIFICATO	APPROVATO
00	23/05/2022	ELABORATI BENESTARE E-DISTRIBUZIONE	AD	EC	GP

PROGETTAZIONE:

NUOVA TUTELA srl

Via Ernesto Simini, 36 - 73100 - Lecce (LE)

Mail: amministrazione.nuovaturtela@gmail.com

IL PROGETTISTA:

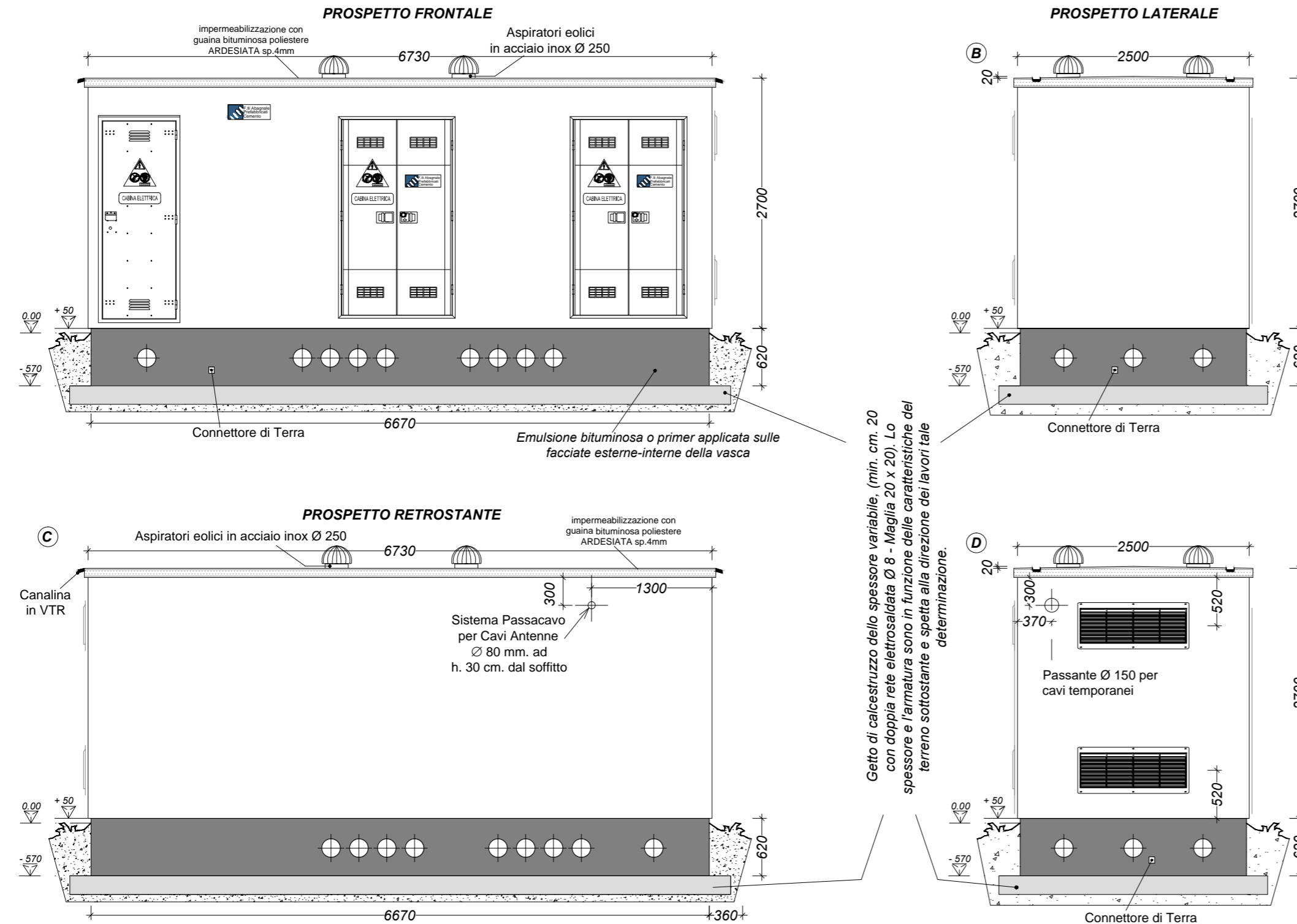
ing. Eugenio CASCELLI

Ord. Ing. Prov Bari n. 6710
Via Aristosseno, 21 - 70126 - Bari
Tel/Fax: 080 32113649 - Cell.: 338 2661982
e.cascelli@energycube.info

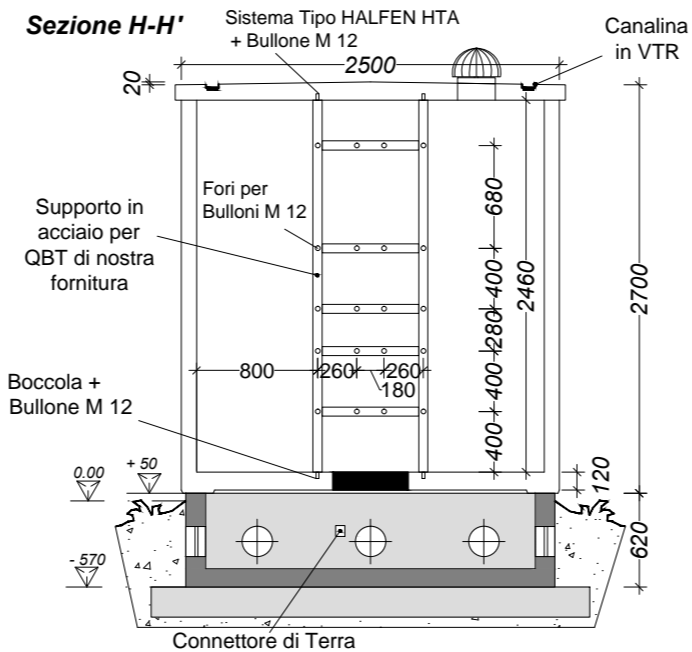
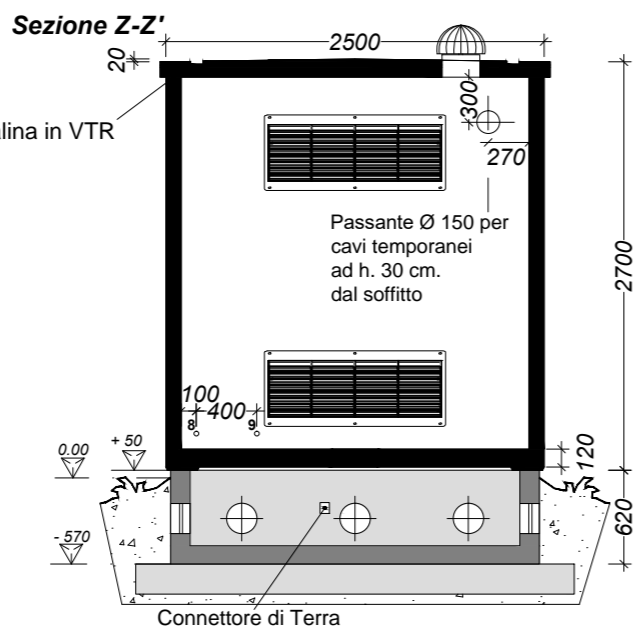
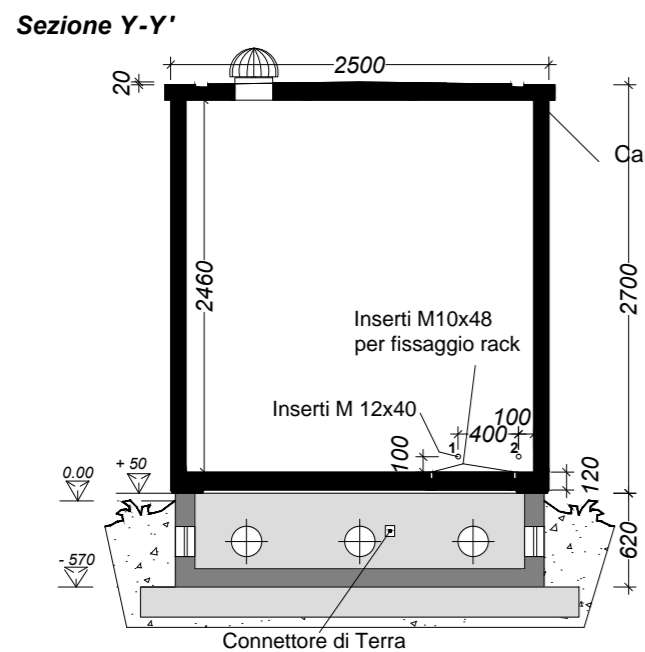
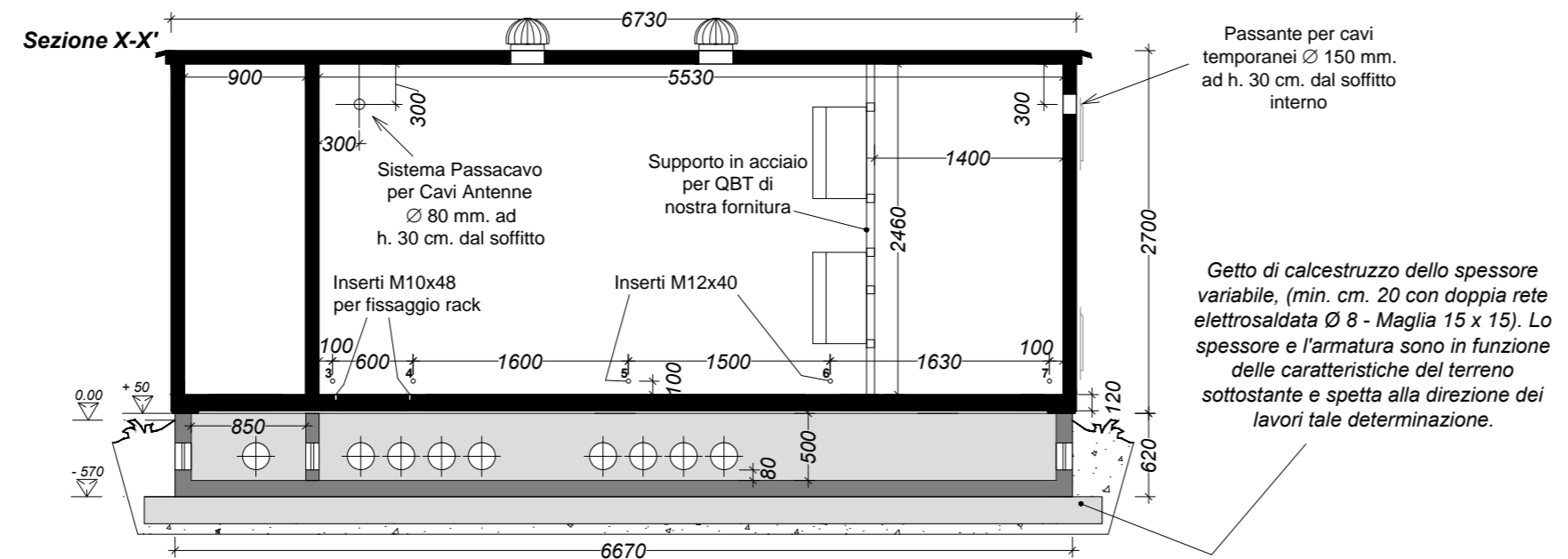
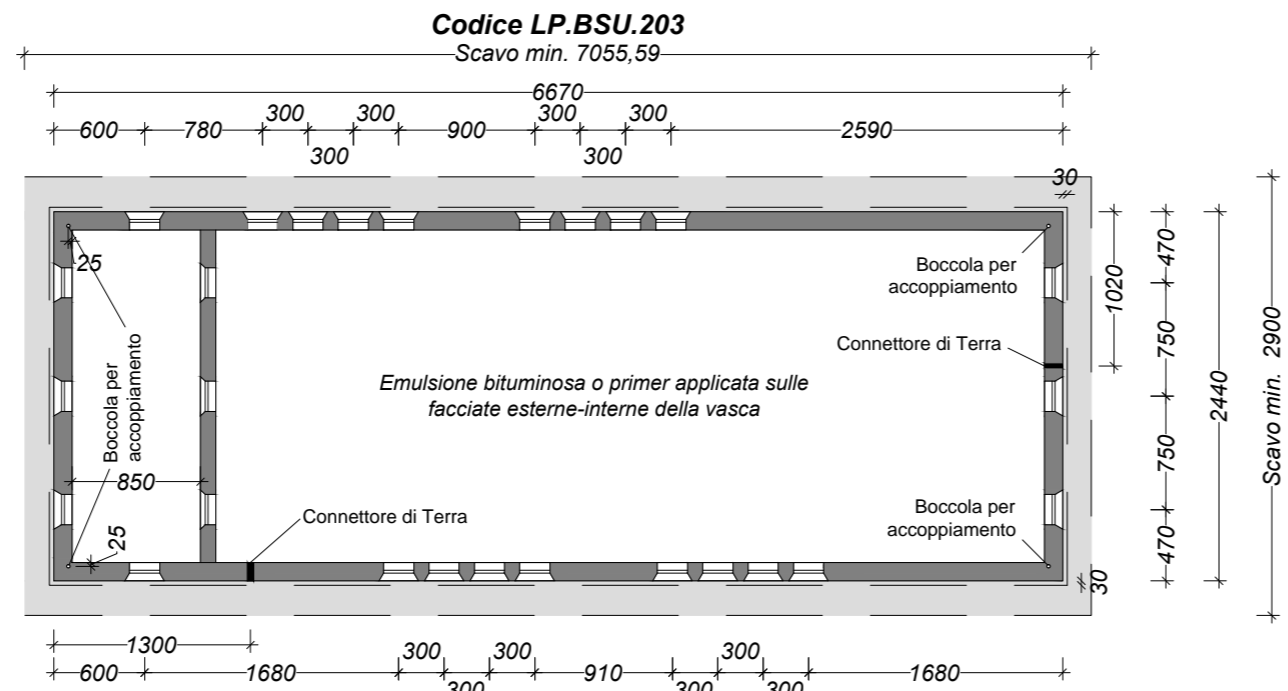


GESTORE RETE ELETTRICA
E-DISTRIBUZIONE S.p.a
INFRASTRUTTURE E RETI ITALIA
AREA ADRIATICA

RICHIEDENTE
URBA - I 130115 srl
Via G. Giulini, 2 - 20123 Milano (MI)
PEC: urba130115@legalmail.it



Colore Fascia : RAL 7001 - Grigio Argento
Colore Paredi : RAL 1011 - Beige Marrone



IMPIANTO DI RETE PER LA CONNESSIONE 20 kV
Progetto per la realizzazione di un impianto agro-voltaico per la produzione di energia elettrica con potenza in immissione di 9.900 kW, ubicato in loc. SP147 incrocio SP276, snc, nel Comune di Carpignano S. (LE)

COMUNE DI CARPIGNANO SALENTINO (LE)
Codice di rintracciabilità: 295403830 (T0738605)

PROGETTO DEFINITIVO
CABINA DI CONSEGNA
Sezione e Prospetti

IDENTIFICAZIONE ELABORATO								
Livello prog.	Codice Rintracciabilità	Tipo docum.	N° elaborato	N° foglio	Tot. fogli	NOME FILE	DATA	SCALA
PD	295403830		C.10	2	2		MAGGIO 2022	1:50

REVISIONI					
REV.	DATA	DESCRIZIONE	ESEGUITO	VERIFICATO	APPROVATO
00	23/05/2022	ELABORATI BENESTARE E-DISTRIBUZIONE	AD	EC	GP

PROGETTAZIONE:
NUOVA TUTELA srl
Via Ernesto Simini, 36 - 73100 - Lecce (LE)
Mail: amministrazione.nuovotutela@gmail.com



IL PROGETTISTA:
ing. Eugenio CASCELLI
Ord. Ing. Prov Bari n. 6710
Via Aristosseno, 21 - 70126 - Bari
Tel/Fax: 080 3213649 - Cell.: 338 2661982
e.cascelli@energycube.info

GESTORE RETE ELETTRICA
E-DISTRIBUZIONE S.p.a
INFRASTRUTTURE E RETI ITALIA
AREA ADRIATICA

RICHIEDENTE
URBA - I 130115 srl
Via G. Giulini, 2 - 20123 Milano (MI)
PEC: urba130115@legalmail.it

