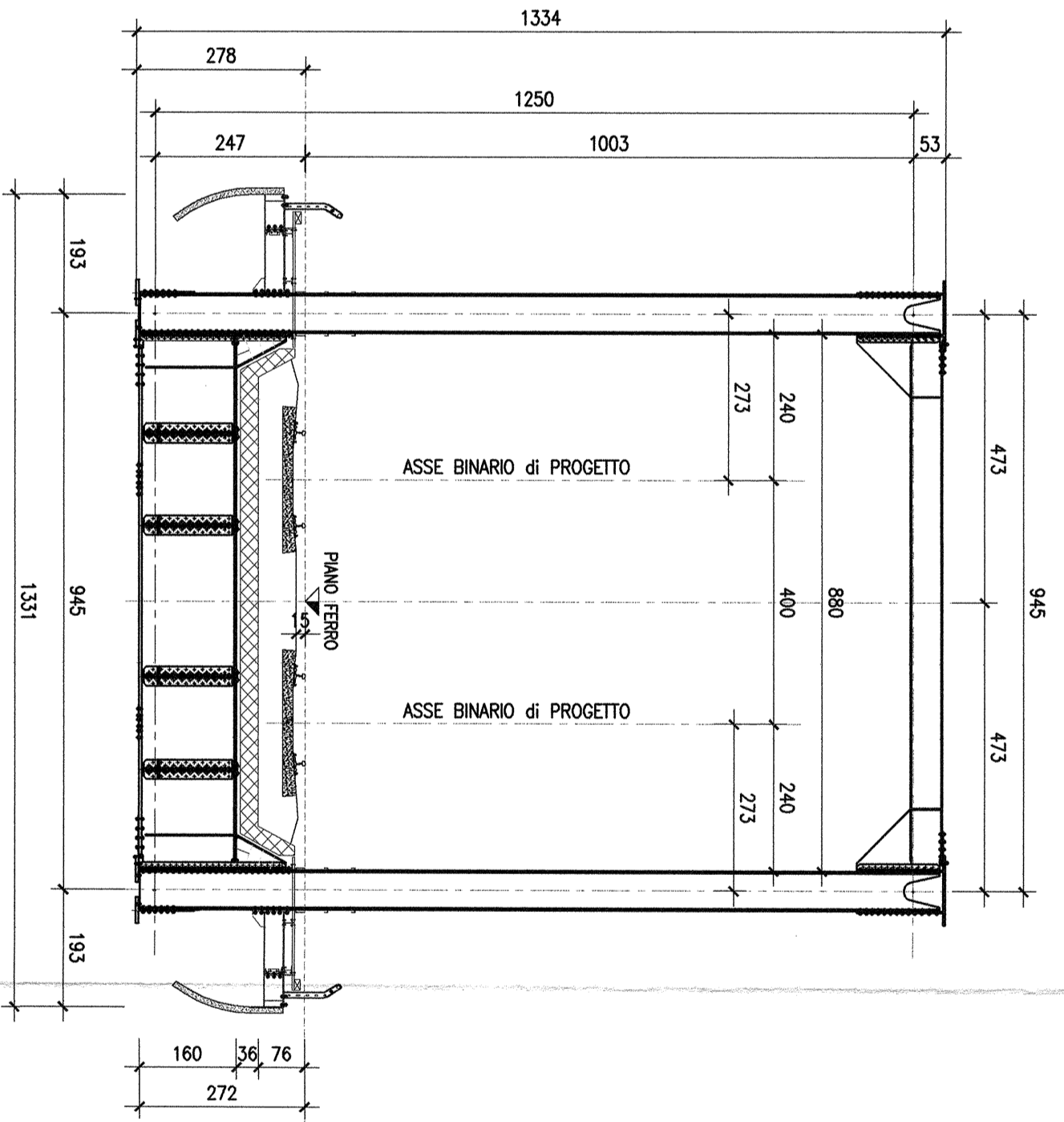
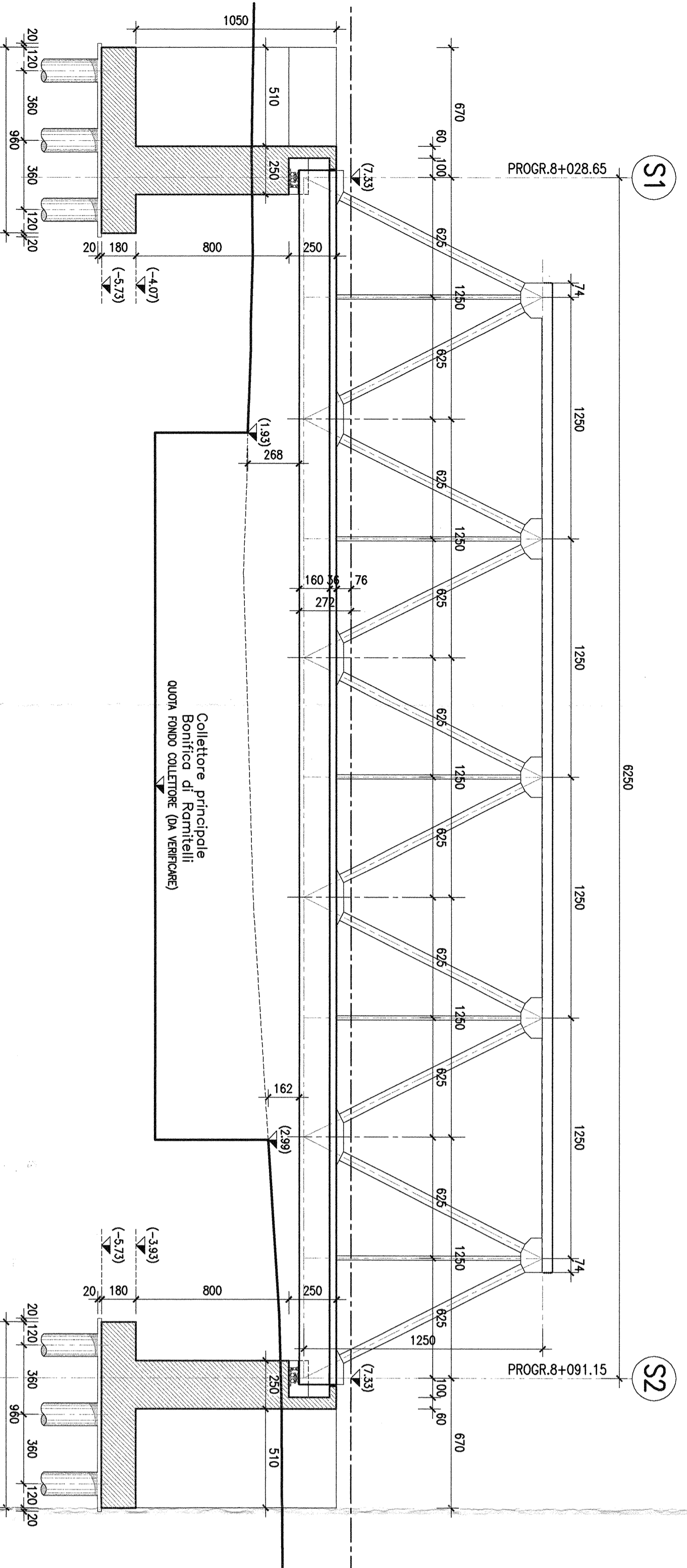


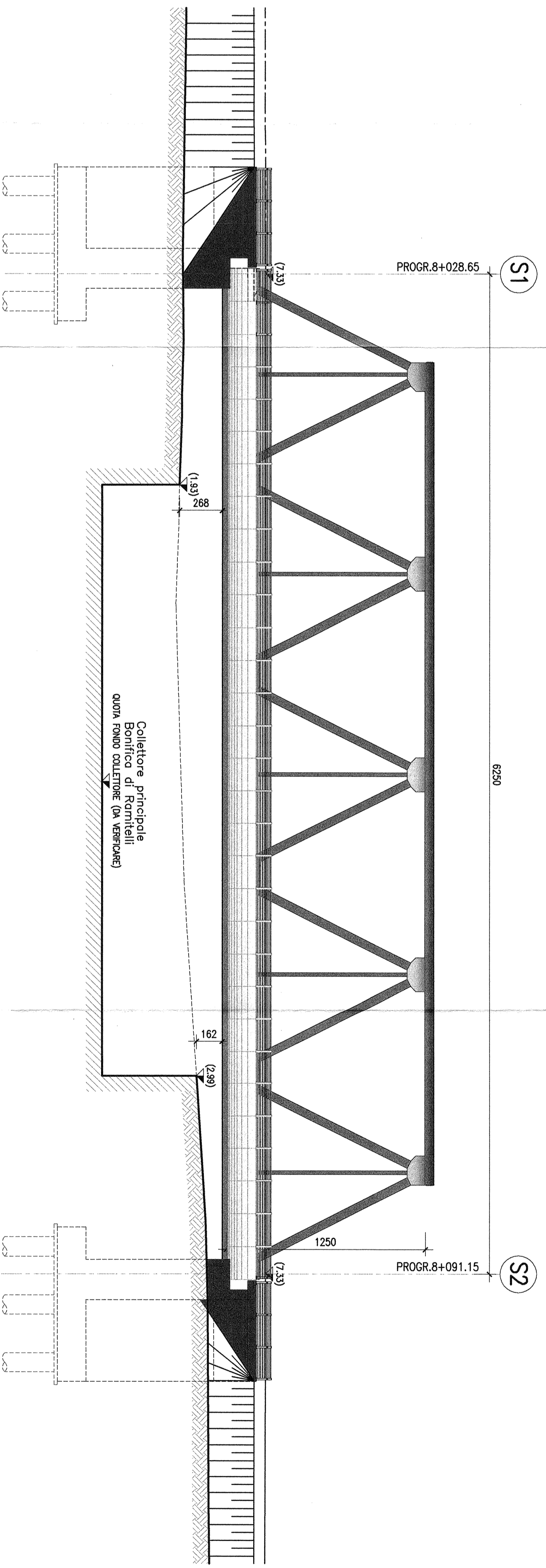
SEZIONE TRASVERSALE TIPO - Scala 1:100



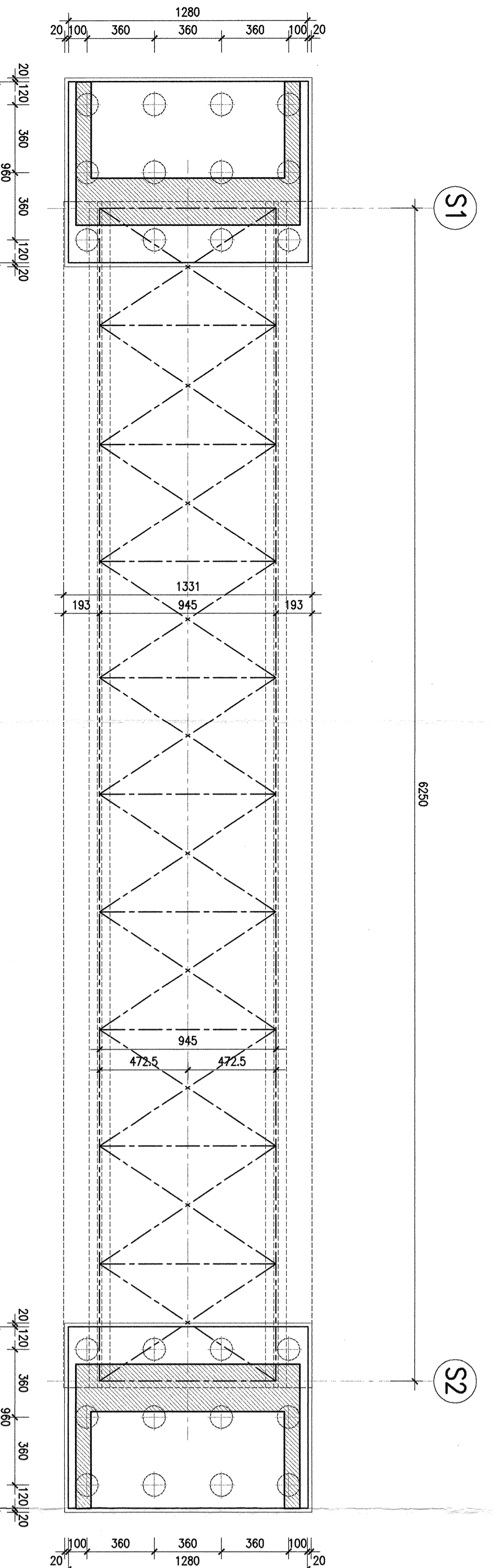
SEZIONE LONGITUDINALE 'Ponte ferroviario sul collettore principale bonifica Ramitelli' - Scala 1:200



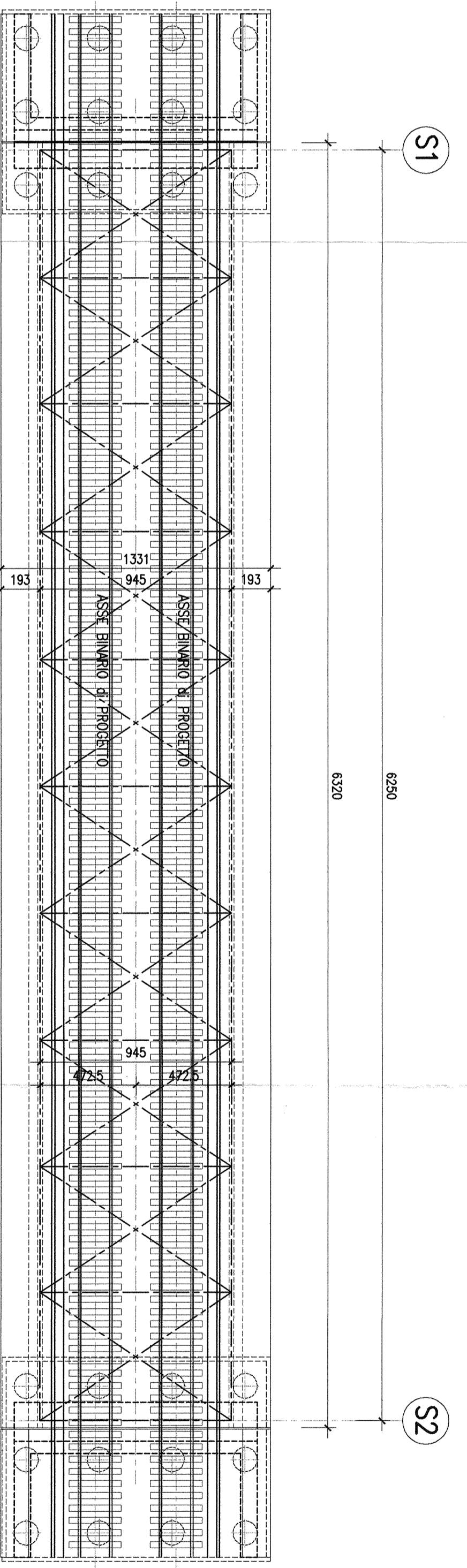
PROSPETTO 'Ponte ferroviario sul collettore principale bonifica Ramitelli' - Scala 1:200



PIANTA FONDAZIONI 'Ponte ferroviario sul collettore principale bonifica Ramitelli' - Scala 1:200



PIANTA IMPALCATO 'Ponte ferroviario sul collettore principale bonifica Ramitelli' - Scala 1:200



COMITENTE:
SFERA
 Gruppo Investimenti Ferrovie Italiane
 DIREZIONE PROGRAMMI INVESTIMENTI
 DIREZIONE INVESTIMENTI
 DIREZIONE SUD - PROGETTO AMBITUALE

PROGETTAZIONE:
MALFERRA
 Malferra - Ingegneria e Architettura

U.O. STRUTTURE
 PROGETTO PRELIMINARE
 LINEA PESCARA - BARI
 RADDOPPIO TERMOLI (6) - LESINA (6)
 LOTTO 03 CAMPOMARINO-RIPALTA
 VIMADOTTI
 V01 PONTE FERROVIARIO SUL COLLETORE PRINCIPALE
 Planimetria, sezione longitudinale, prospetto, pianta fondazioni e sezione tipo

COMMESSA: LOTTO FASE ENTE TIPO SOC. OPERANDI/PIANA PROJ. REV.
L032 03 R 09 PZ V10100 001 A
 Data: 20/03/2013
 Modificata: 20/03/2013
 Verificata: 20/03/2013
 Approvata: 20/03/2013
 Data: 20/03/2013
 Data: 20/03/2013

Autore:
ITALFERR S.p.A.
 U.O. STRUTTURE
 Dr. Ing. **JANUZZI**
 Office degli Ingegneri e Architetti
 n. AZZ 700
 I.R. 8/8/00-32