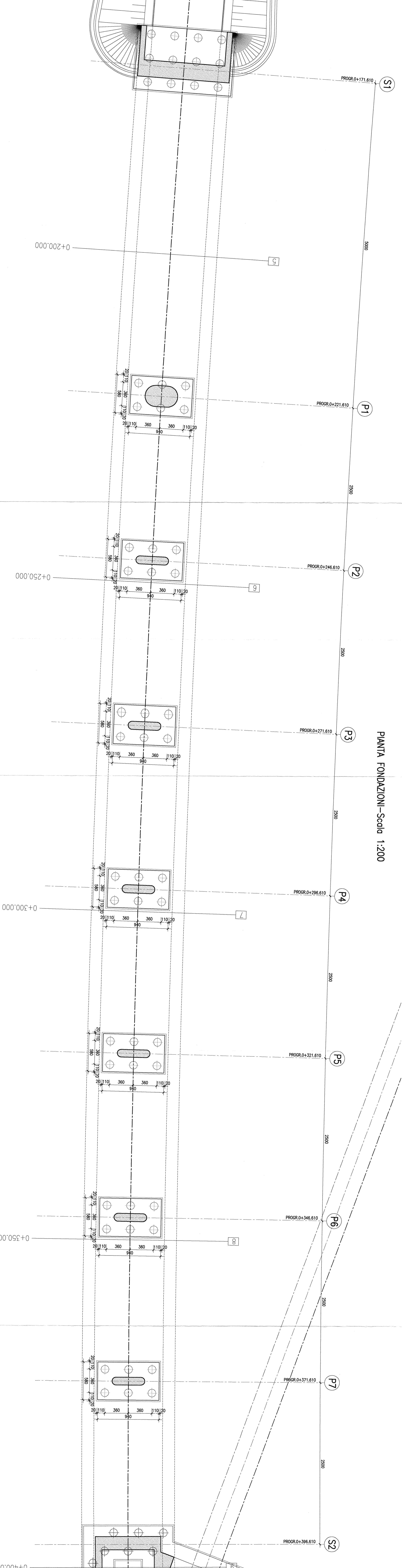
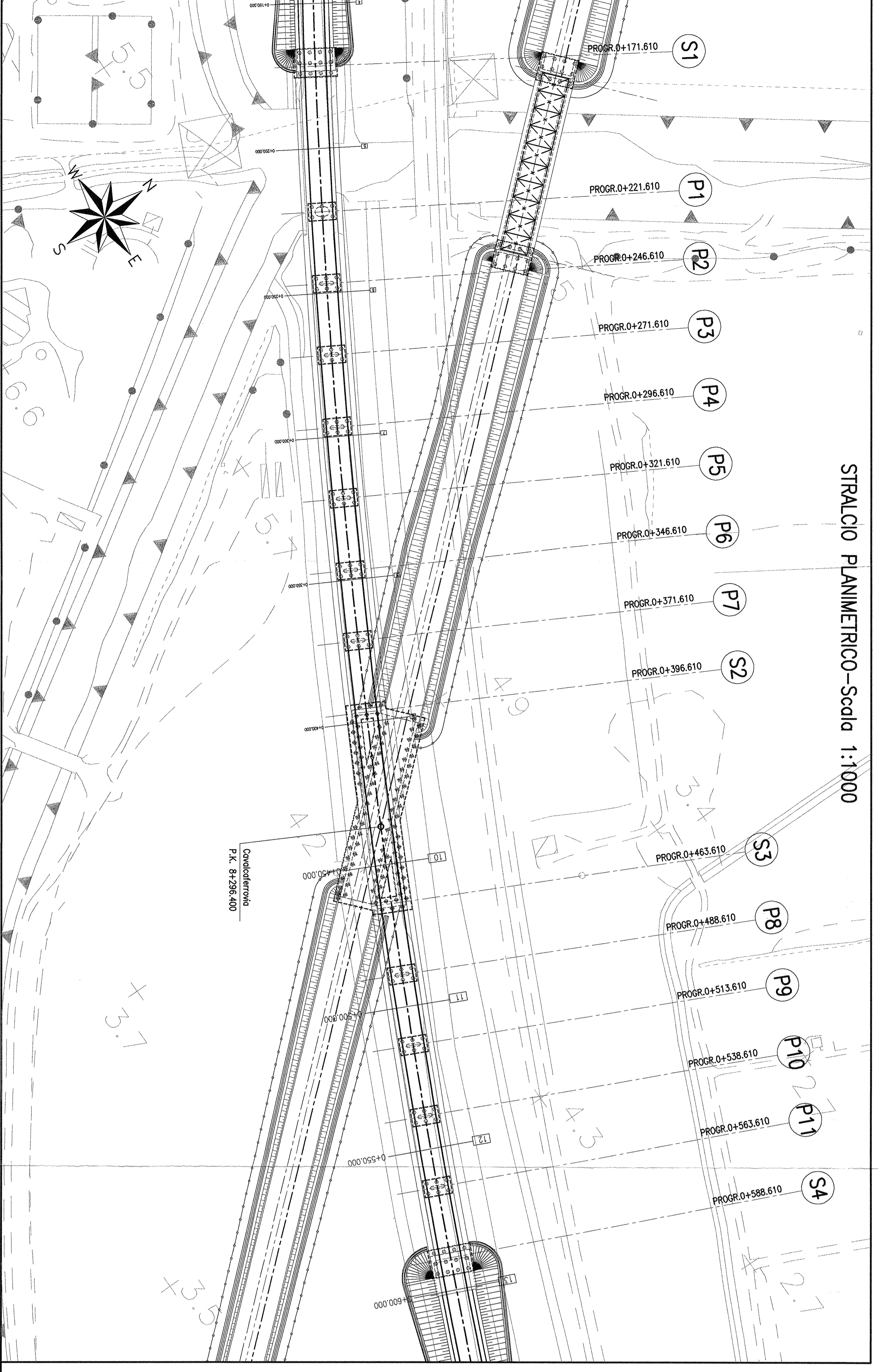


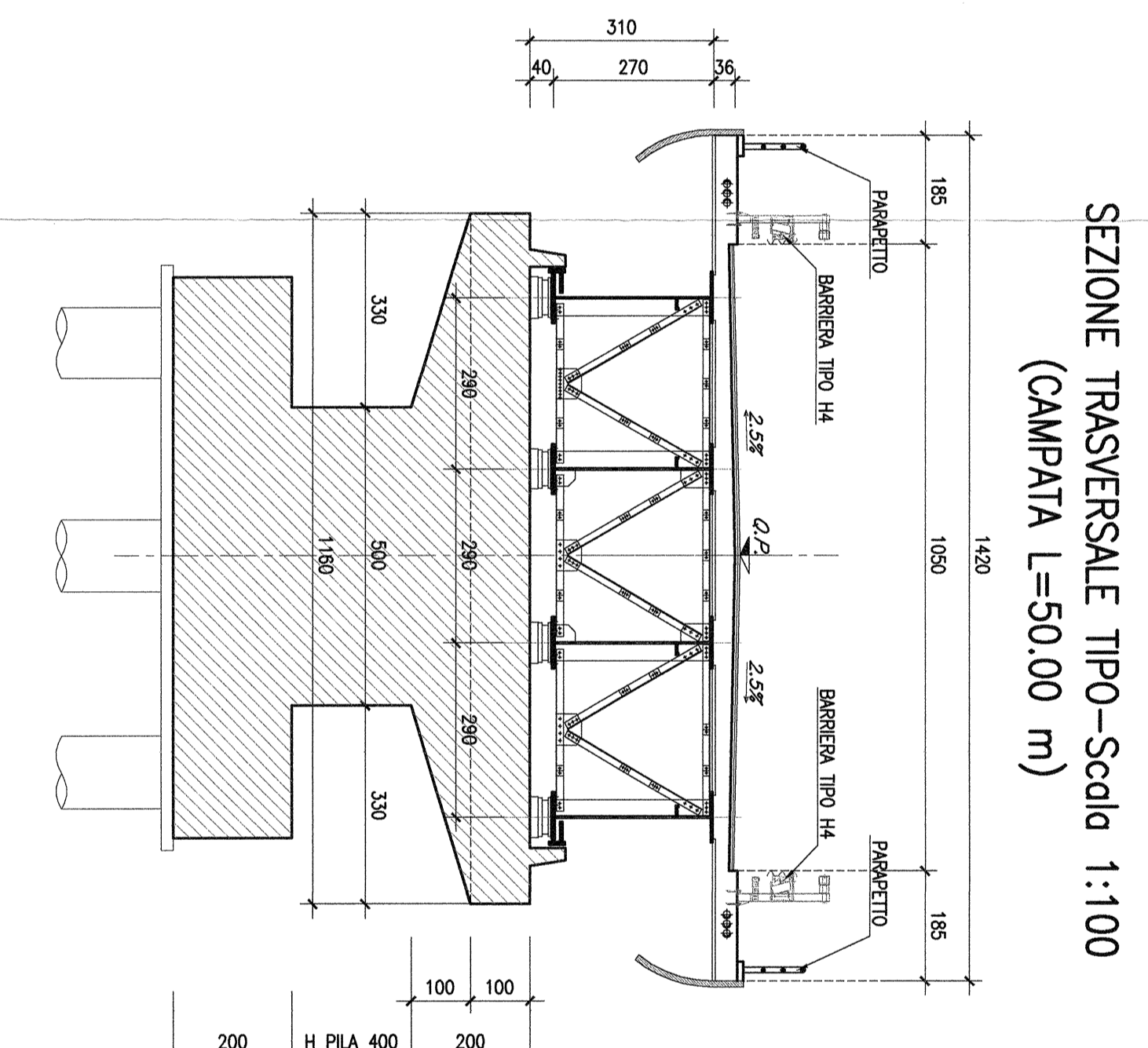
SEZIONE LONGITUDINALE - Scala 1:200



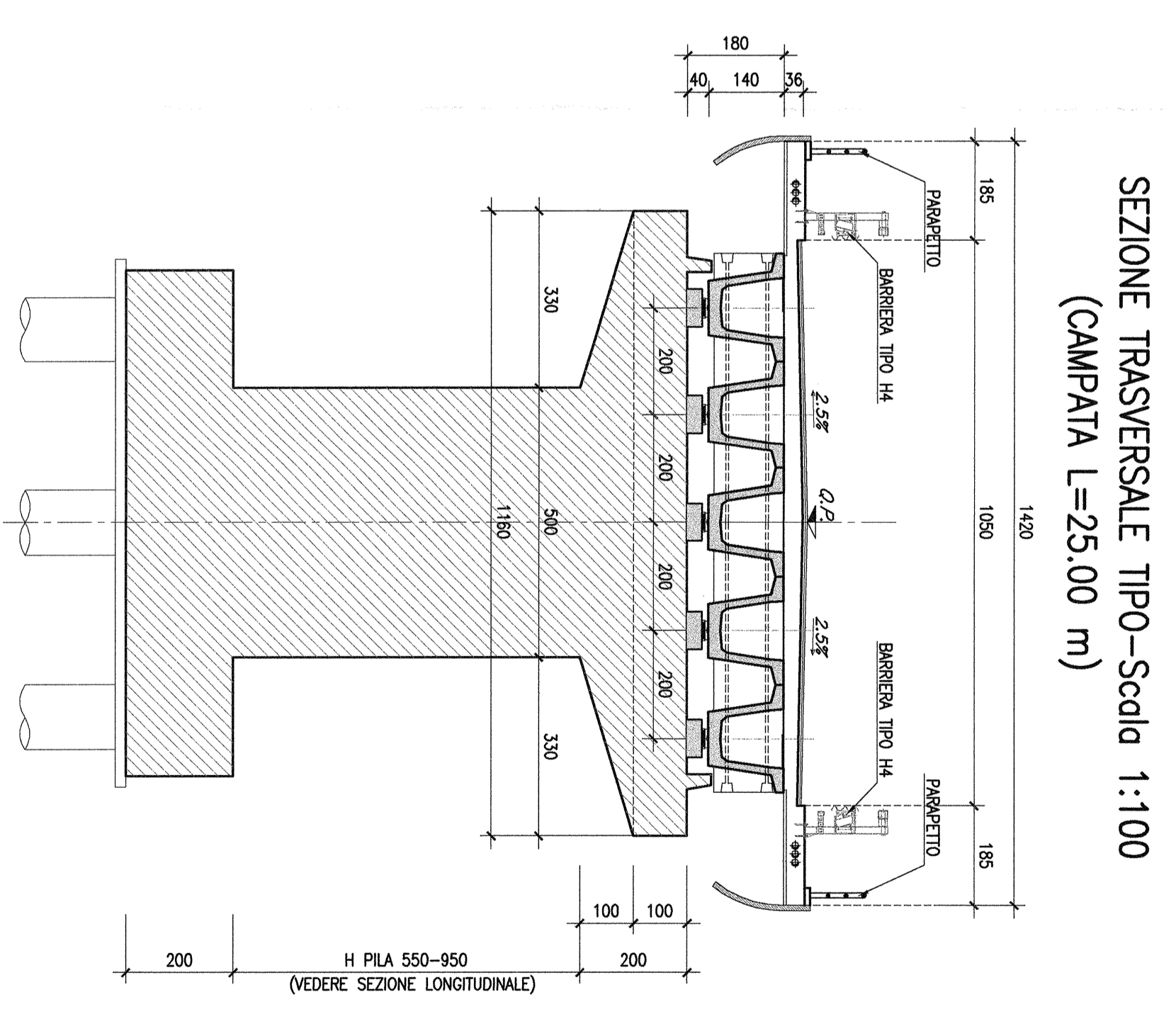
PIANTA FONDAZIONI - Scala 1:200



STRALCIO PLANIMETRICO - Scala 1:1000



SEZIONE TRASVERSALE TIPO - Scala 1:100  
(CAMPATA L=50.00 m)



SEZIONE TRASVERSALE TIPO - Scala 1:100  
(CAMPATA L=25.00 m)

COMITANTE:

**FRF**  
 GRUPPO FINANZIARIO REGIONALE  
 DIREZIONE INVESTIMENTI  
 DIREZIONE PROGRAMMI INVESTIMENTI  
 DIREZIONE SUD - PROGETTO ADRANTICA

PROGETTANTE:

**ITALFERR**  
 U.O. STRUTTURE

U.O. STRUTTURE  
 PROGETTO PRELIMINARE

LINEA PESCARA - BARI  
 RADDOPPIO TERMOLI (e) - LESINA (e)  
 LOTTO 03 CAMPOMARINO-RIPALTA  
 IN/VAIADOTTI IN INTERFERENZA

NOV Fronte SS 16 Adattata sul collettore principale (NOV2)  
 Planimetria, sezione longitudinale, pianta fondazioni a sezione tipo (Tav.1 di 2)

COMMESSA LOTTO FASE ENTE TIPO DOC. OPERAZIONALE

Rev.	Aut.	Ver.	Dis.	Appr.	Rev.
01	03	09	02	10	01

Scala: Variabile

ITALFERR S.p.A.  
 U.O. STRUTTURE  
 Dott. Ing. ANTONIO...  
 Scale degli ingegneri della Provincia di...  
 n° A20783