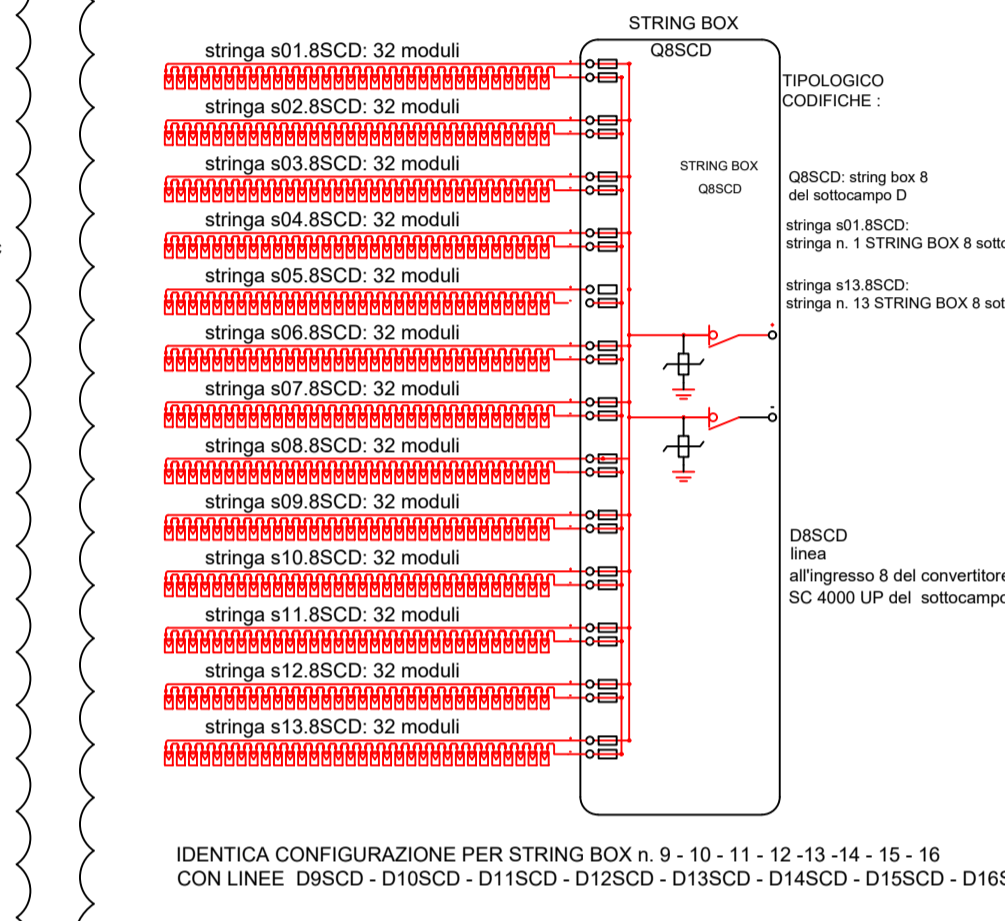
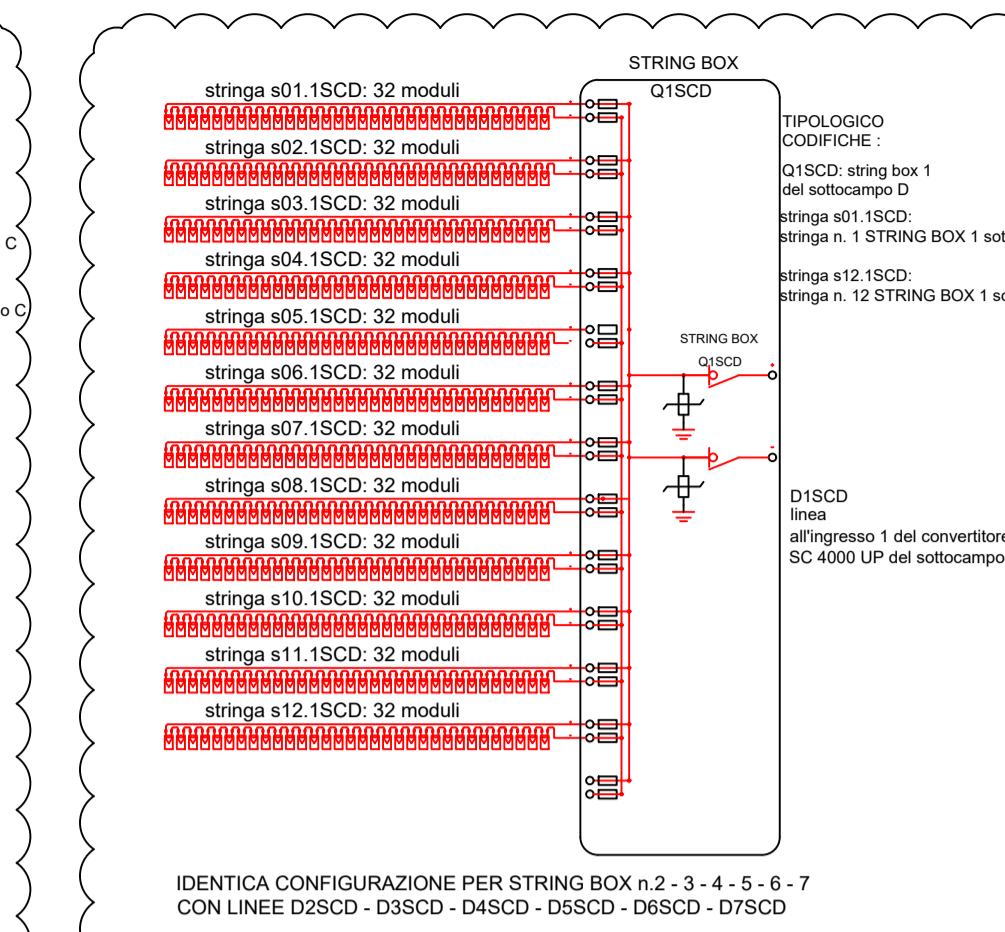
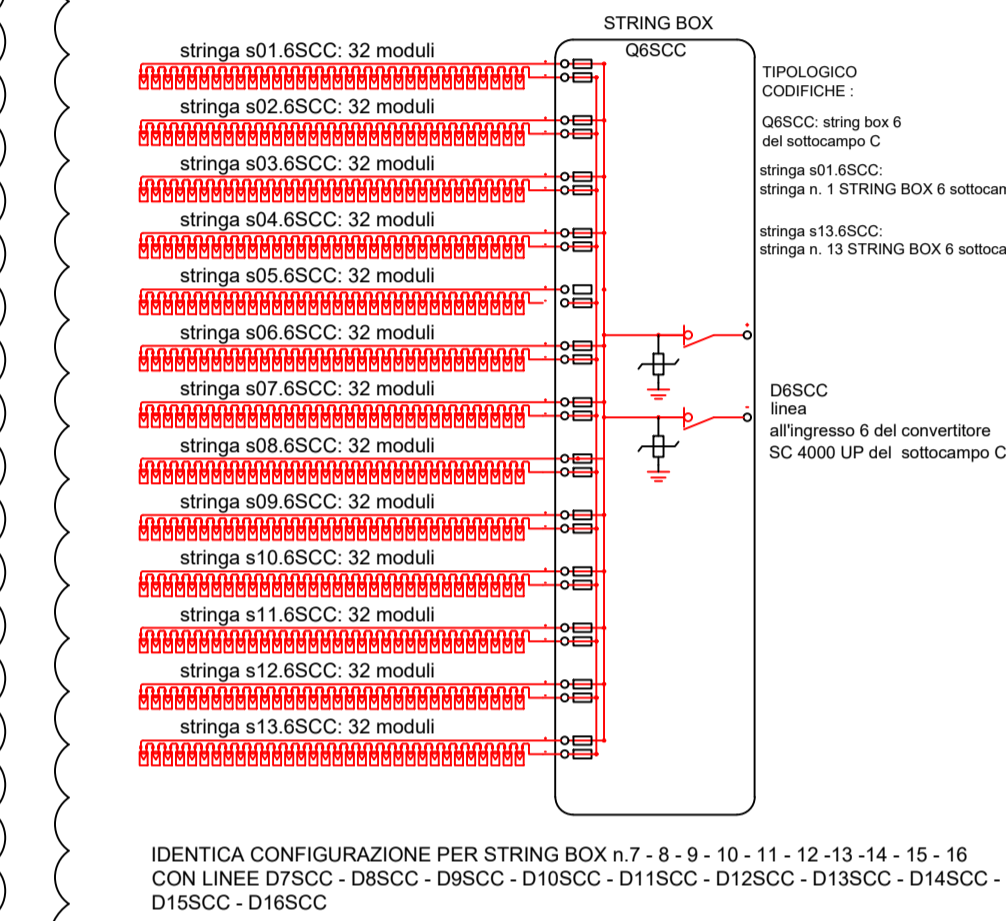
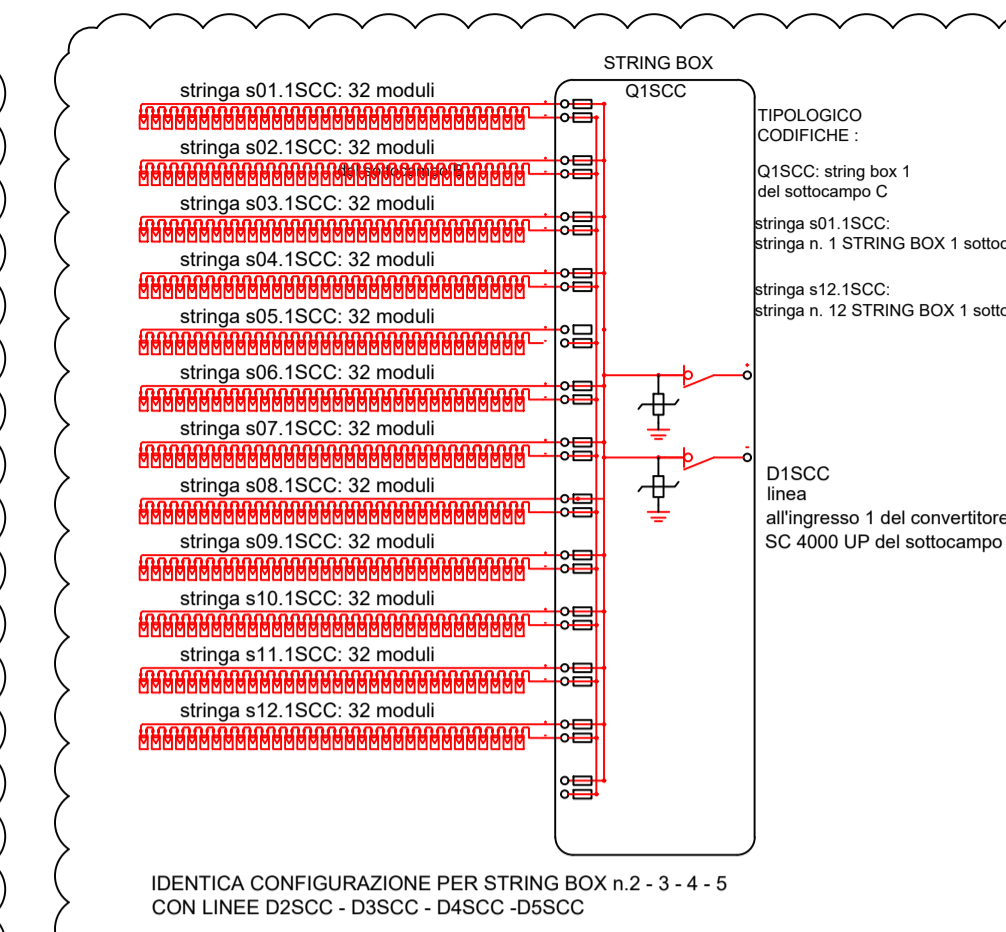
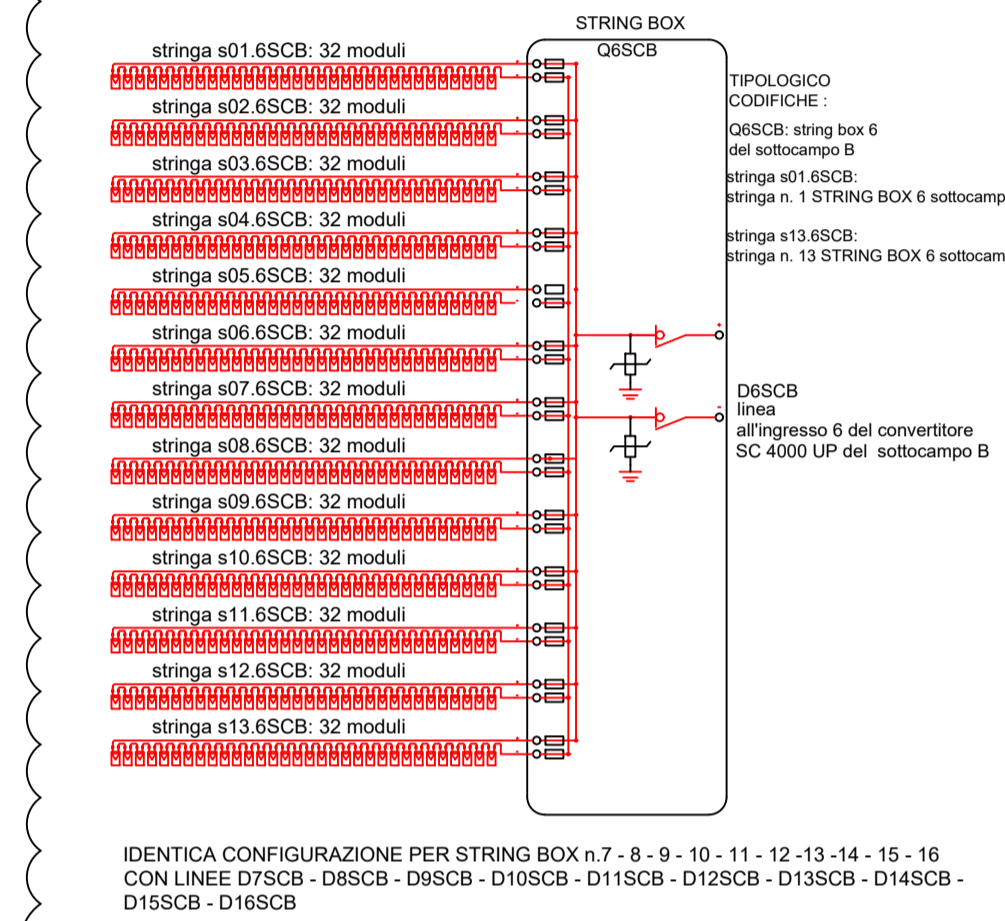
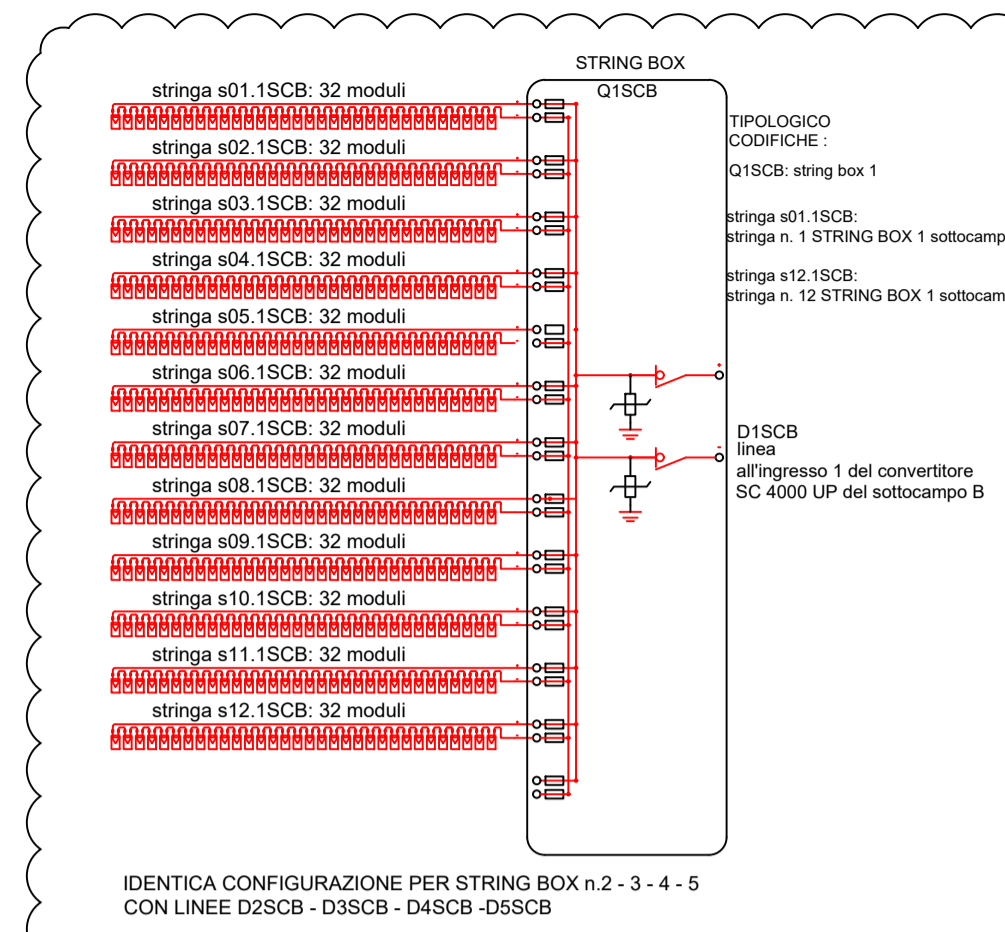
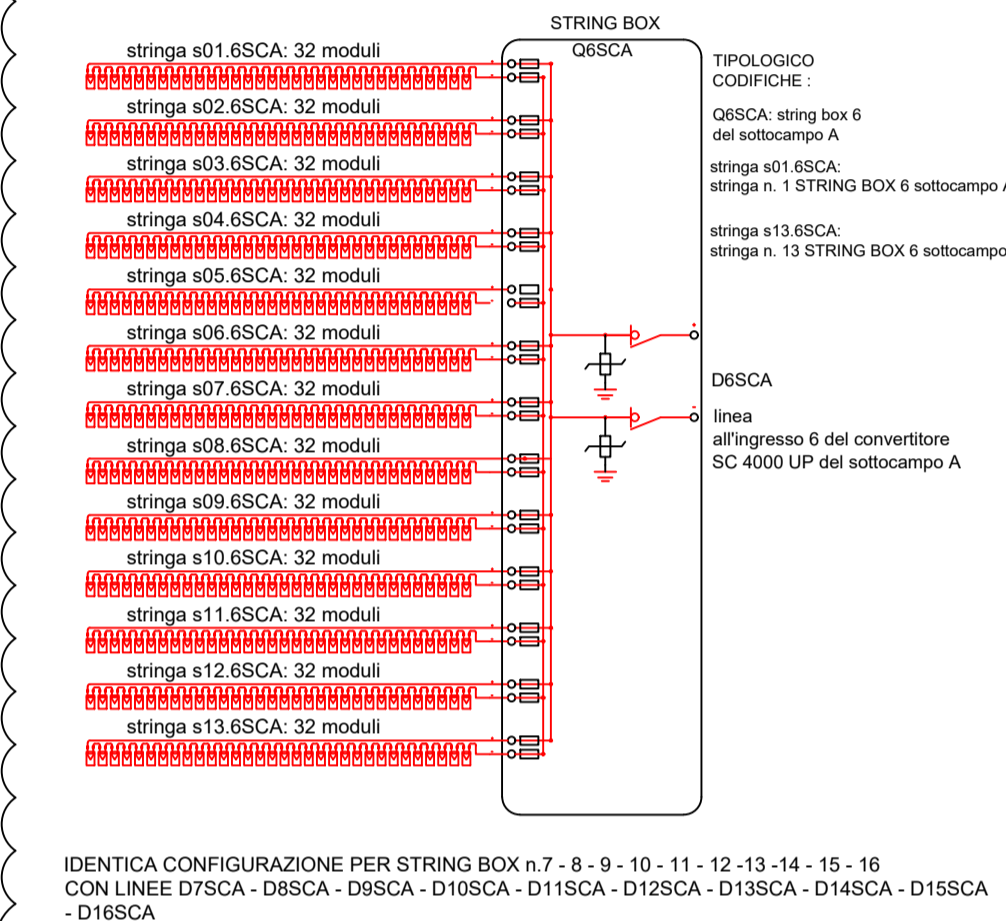
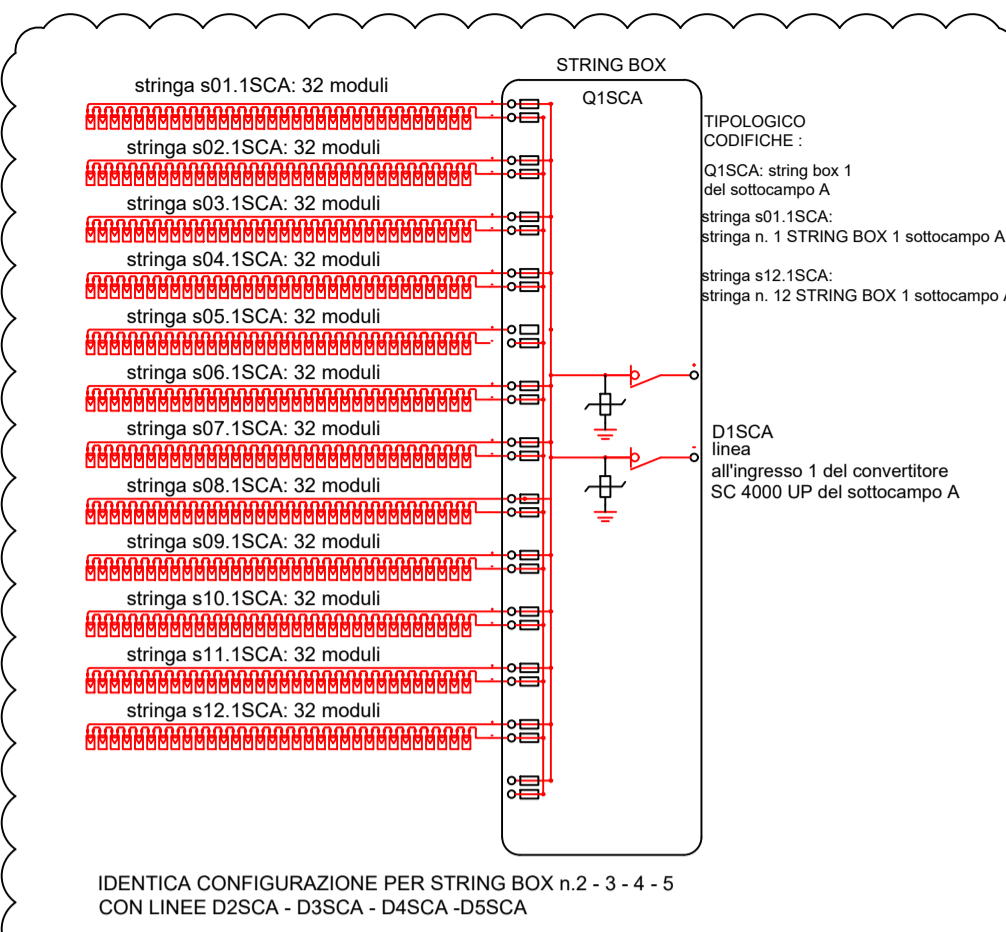


SOTTOCAMPO A (3930080Wp)

SOTTOCAMPO B (3930080Wp)

SOTTOCAMPO C (3930080Wp)

SOTTOCAMPO D (3891360Wp)



NOTA:
LA PRESENTE CONFIGURAZIONE IN FASE DI LAYOUT COSTRUTTIVO ED ESECUTIVO POTREBBE SUBIRE DELLE VARIAZIONI

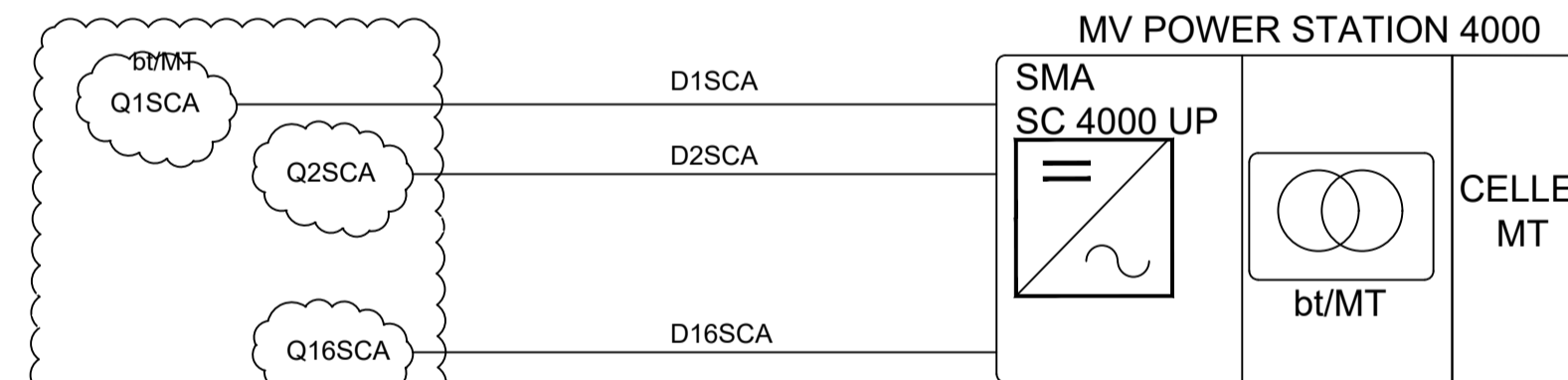
SOTTOCAMPO A : 6496 MODULI FVT;

- 203 STRINGHE DA 32 MODULI FVT; - n.16 STRING BOX

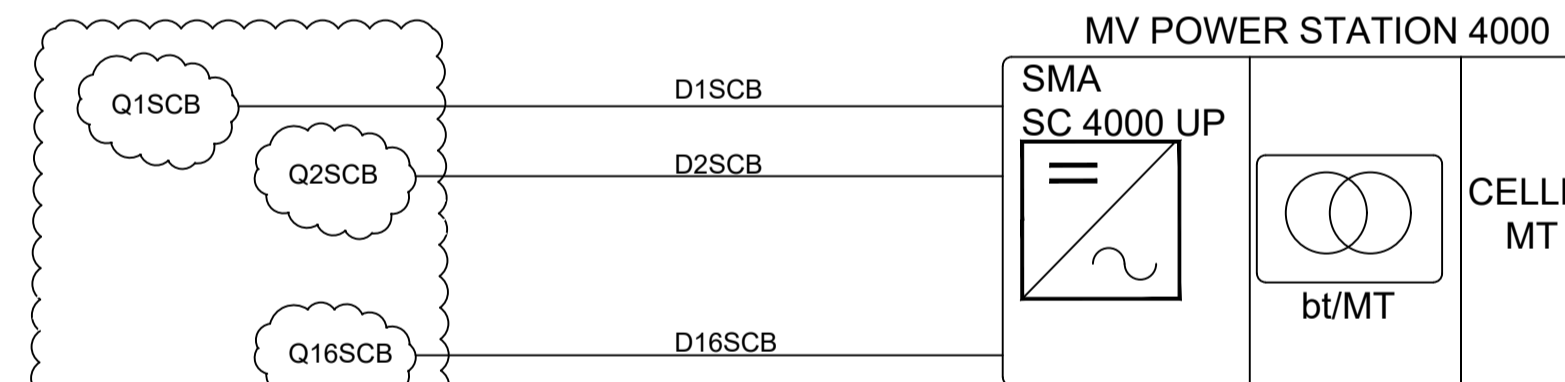
IMPIANTO FVT (15,68160MWp)

SOTTOCAMPO B : 6496 MODULI FVT;

203 STRINGHE DA 32 MODULI FVT; - n.16 STRING BOX



Q1SCA: string box n.1del sottocampo A;
D1SCA: linea da Q1SCA a ingresso 1 SC4000 UP;
D2SCA: linea da Q1SCA a ingresso 2 SC4000 UP;
.....
D16SCA: linea da Q16SCA a ingresso 16 SC4000 UP;



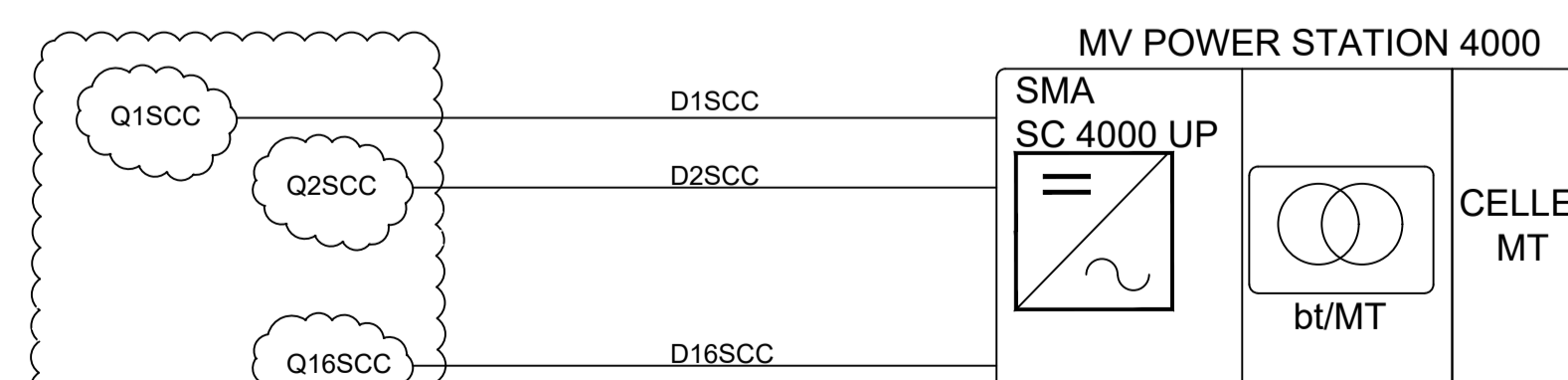
Q1SCB: string box n.1del sottocampo B;
D1SCB: linea da Q1SCB a ingresso 1 SC4000 UP;
D2SCB: linea da Q1SCB a ingresso 2 SC4000 UP;
.....
D16SCB: linea da Q16SCB a ingresso 16 SC4000 UP;

SOTTOCAMPO C : 6496 MODULI FVT;

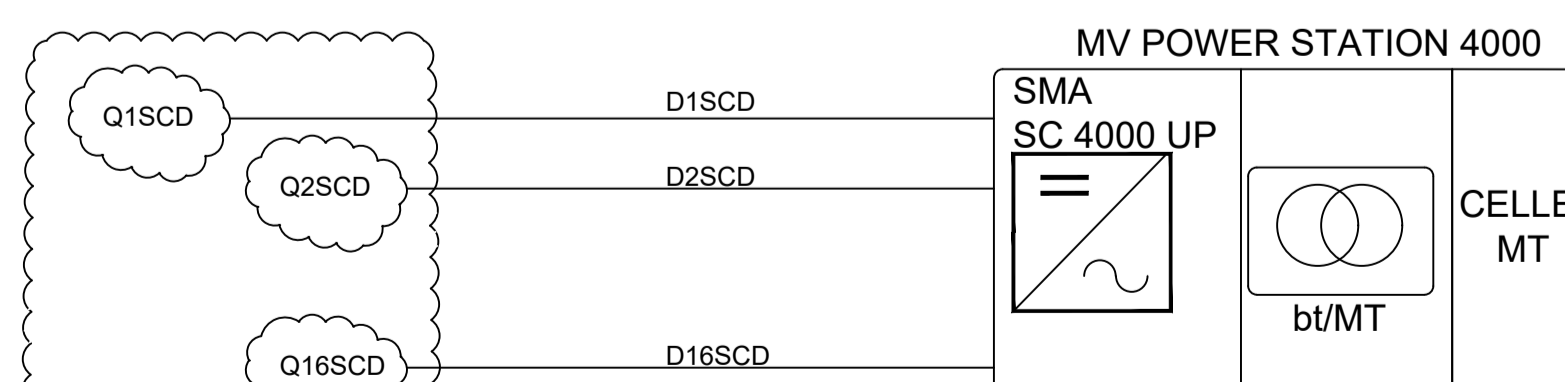
203 STRINGHE DA 32 MODULI FVT; - n.16 STRING BOX

SOTTOCAMPO D : 6432 MODULI FVT;

-201 STRINGHE DA 32 MODULI FVT; - n.16 STRING BOX



Q1SCC: string box n.1del sottocampo C;
D1SCC: linea da Q1SCC a ingresso 1 SC4000 UP;
D2SCC: linea da Q1SCC a ingresso 2 SC4000 UP;
.....
D16SCC: linea da Q16SCC a ingresso 16 SC4000 UP;



Q1SCD: string box n.1del sottocampo D;
D1SCD: linea da Q1SCD a ingresso 1 SC4000 UP;
D2SCD: linea da Q1SCD a ingresso 2 SC4000 UP;
.....
D16SCD: linea da Q16SCD a ingresso 16 SC4000 UP;

VRD 28.4 S.r.l.
VIA GALVANI N. 24 - MILANO (MI)
C.F. e P.IVA 11636250968
REA MI - 2616186

Comune di Deliceto

Regione Puglia

Provincia di Foggia

TITOLO: Progetto di un impianto di produzione di energia elettrica da fonte solare fotovoltaica della potenza nominale di 15,681 MWp e delle relative opere di connessione alla Rete Elettrica Nazionale, denominato "APPIANO" da realizzarsi in regime *agrovoltaico* nel comune di Deliceto (FG) alla C.da "Tremoletto" .

VALUTAZIONE DI IMPATTO AMBIENTALE
ai sensi del D.Lgs 152/2006
- Progetto Definitivo -

Elaborato:

SCHEMA A BLOCCHI IMPIANTO FOTOVOLTAICO

Cod. File: FTZK5G0_ElaboratiGrafici

Studio di Progettazione:

Progettista:

Ing. Michele Ferrero

Codice Interno:

TAV.17

Formato:

A1

Codice Pratica:

FTZK5G0

Scala:

1:--

Codice Pratica:

FTZK5G0

Rev. Data Descrizione revisione: Redatto: Controllato: Approvato:

0	01/2022	Prima emissione	M.FERRERO	M.FERRERO	M.FERRERO
1	mm/aaaa				
2	mm/aaaa				

Latitudine: 41° 15' 35.65" N
Longitudine: 15° 25' 44.98" E