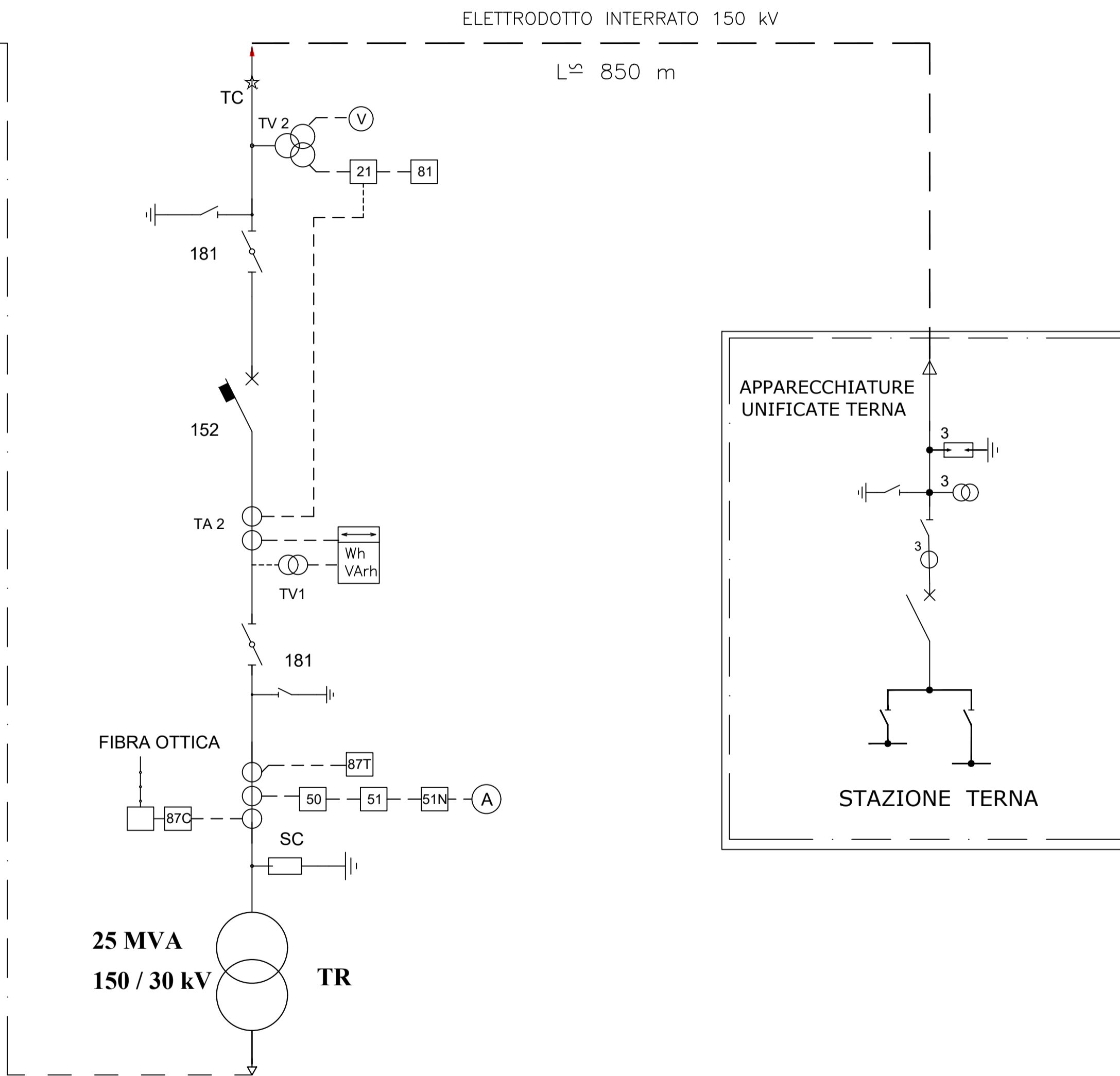
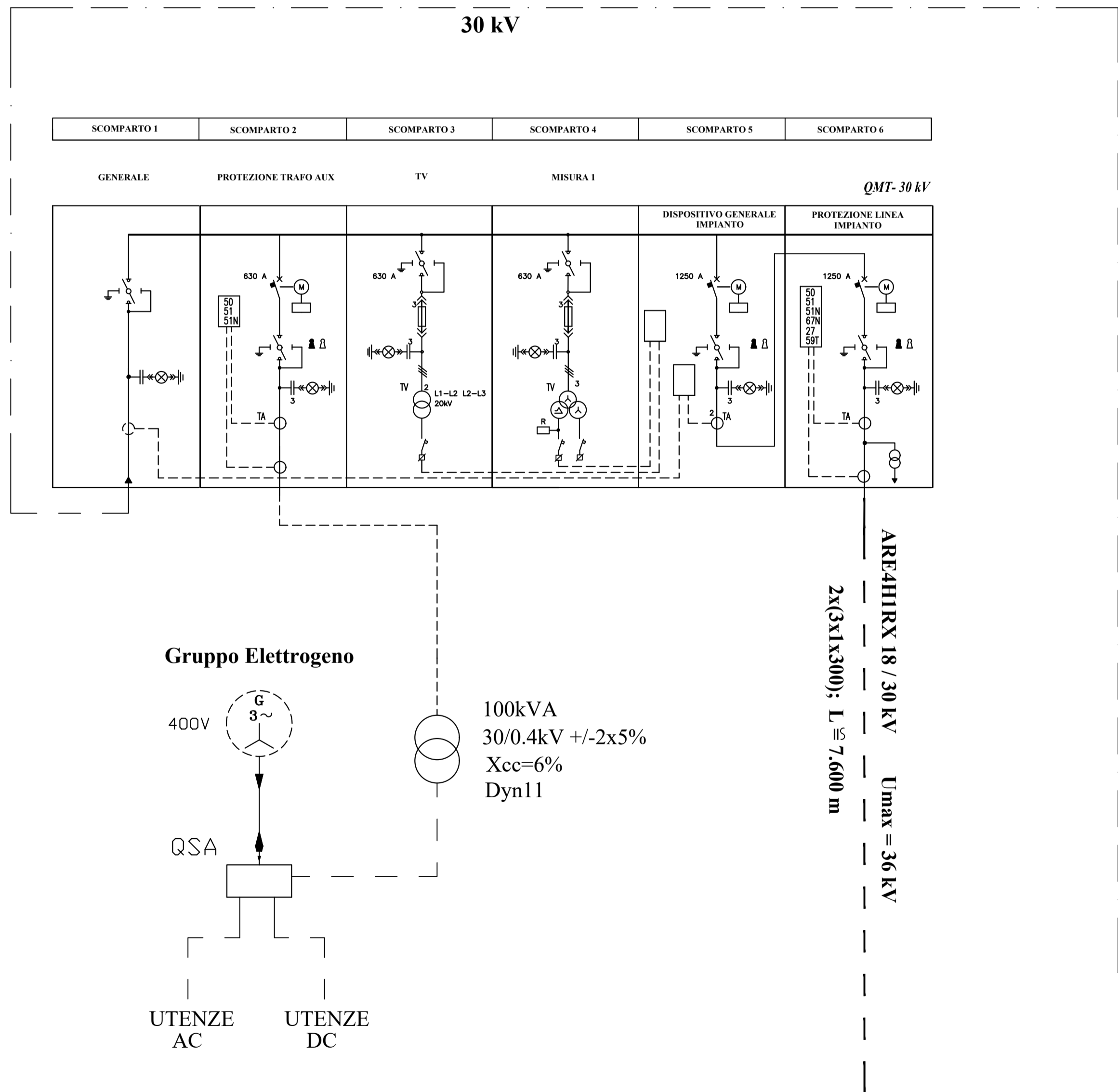


STAZIONE UTENTE

TC	Terminali uscita cavi AT 150 kV
TV2	Trasformatori di tensione (TV)
181	Sezionatore tripolare con lame di terra
152	Interruttore tripolare
TA2	Trasformatori di corrente
TV1	Trasf. di tensione (TV) per misure fiscali
SC	Scaricatori
TR	Trasformatore Trifase 150/30 kV





VRD 28.4 S.r.l.
 VIA GALVANI N. 24 - MILANO (MI)
 C.F. e P.IVA 11636250968
 REA MI - 2616186

Comune di Deliceto



Regione Puglia



Provincia di Foggia



Titolo: Progetto di un impianto di produzione di energia elettrica da fonte solare fotovoltaica della potenza nominale di 15,681 MWp e delle relative opere di connessione alla Rete Elettrica Nazionale, denominato "APPIANO" da realizzarsi in regime *agrovoltaico* nel comune di Deliceto (FG) alla C.da "Tremoletto" .

VALUTAZIONE DI IMPATTO AMBIENTALE
 ai sensi del D.Lgs 152/2006
 - Progetto Definitivo -

Elaborato:	Codice Interno:																								
OPERE DI CONNESSIONE ALLA RTN - SCHEMA UNIFILARE GENERALE	TAV.E09																								
Cod. File:	Formato:																								
FTZK5G0_ElaboratiGraficiConnessione	A1																								
Scala:	Codice Pratica:																								
N.D.	FTZK5G0																								
Studio di Progettazione:																									
<p style="text-align: center;">PROENERGY Solar Plant 1 s.r.l. <small>Viale Due Giugno n. 2 - 71016 San Severo (FG) Tel./Fax: 0852.601948 P.IVA: 0179526714</small></p>																									
Progettista:	<p style="text-align: center;">Ing. Michele Ferrero </p>																								
<table border="1" style="width: 100%; border-collapse: collapse;"> <thead> <tr> <th>Rev.</th> <th>Data</th> <th>Descrizione revisione:</th> <th>Redatto:</th> <th>Controllato:</th> <th>Approvato:</th> </tr> </thead> <tbody> <tr> <td>0</td> <td>01/2022</td> <td>Prima emissione</td> <td>M.FERRERO</td> <td>M.FERRERO</td> <td>M.FERRERO</td> </tr> <tr> <td>1</td> <td>mm/aaaa</td> <td></td> <td></td> <td></td> <td></td> </tr> <tr> <td>2</td> <td>mm/aaaa</td> <td></td> <td></td> <td></td> <td></td> </tr> </tbody> </table>	Rev.	Data	Descrizione revisione:	Redatto:	Controllato:	Approvato:	0	01/2022	Prima emissione	M.FERRERO	M.FERRERO	M.FERRERO	1	mm/aaaa					2	mm/aaaa					<p>Latitudine: 41° 15' 35.65" N Longitudine: 15° 25' 44.98" E</p>
Rev.	Data	Descrizione revisione:	Redatto:	Controllato:	Approvato:																				
0	01/2022	Prima emissione	M.FERRERO	M.FERRERO	M.FERRERO																				
1	mm/aaaa																								
2	mm/aaaa																								