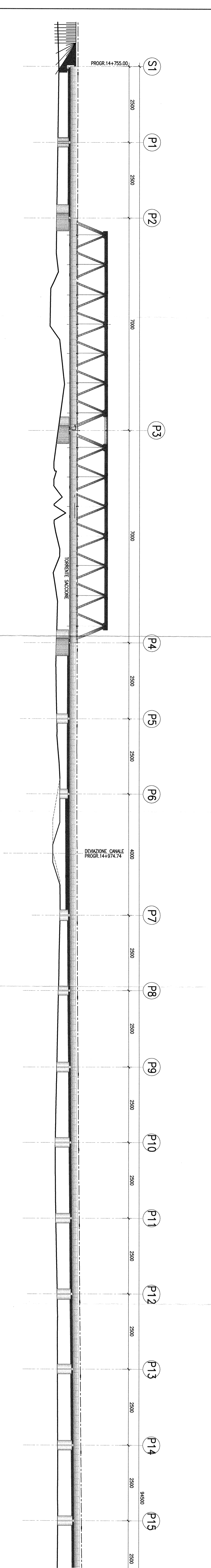
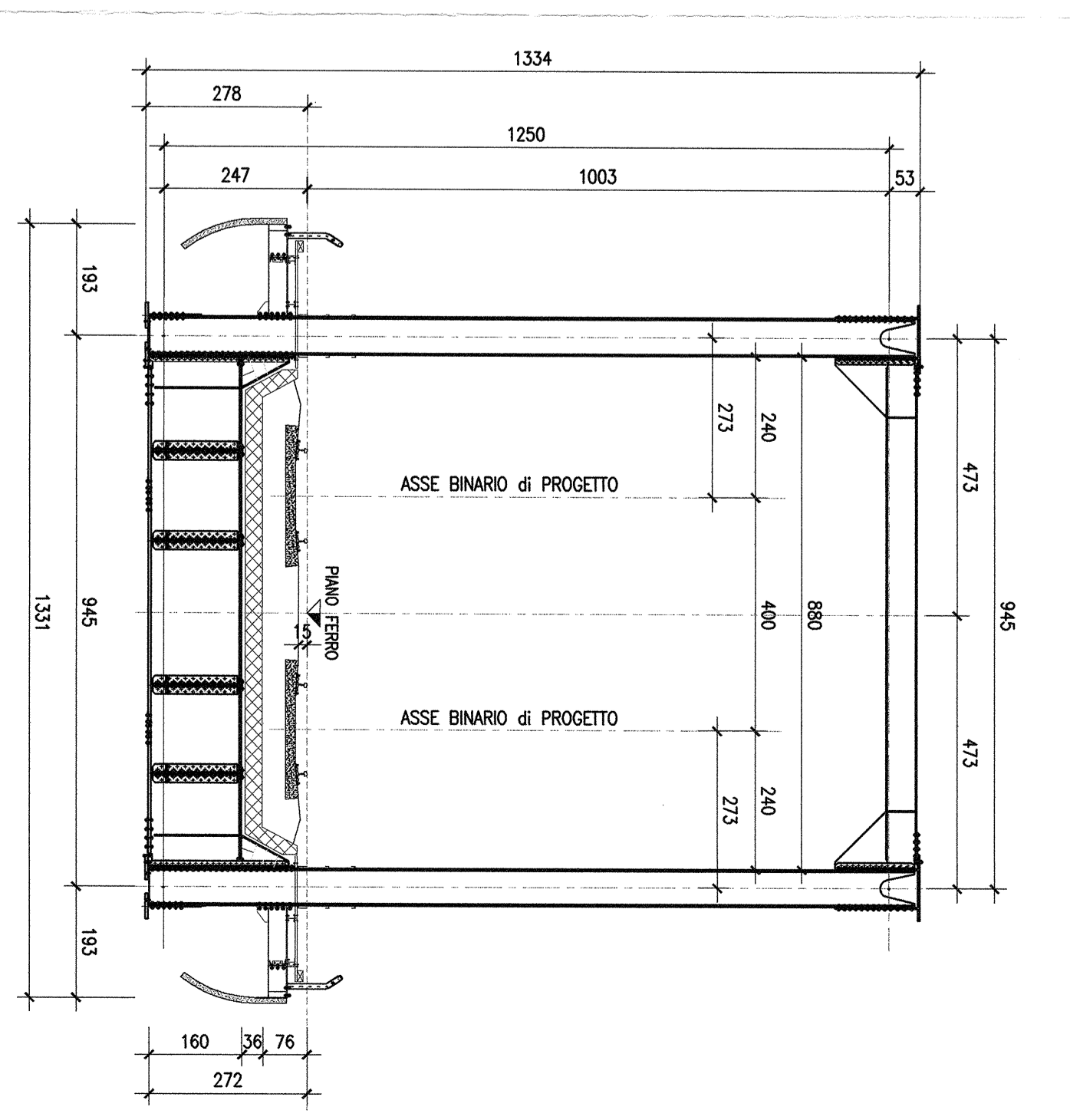


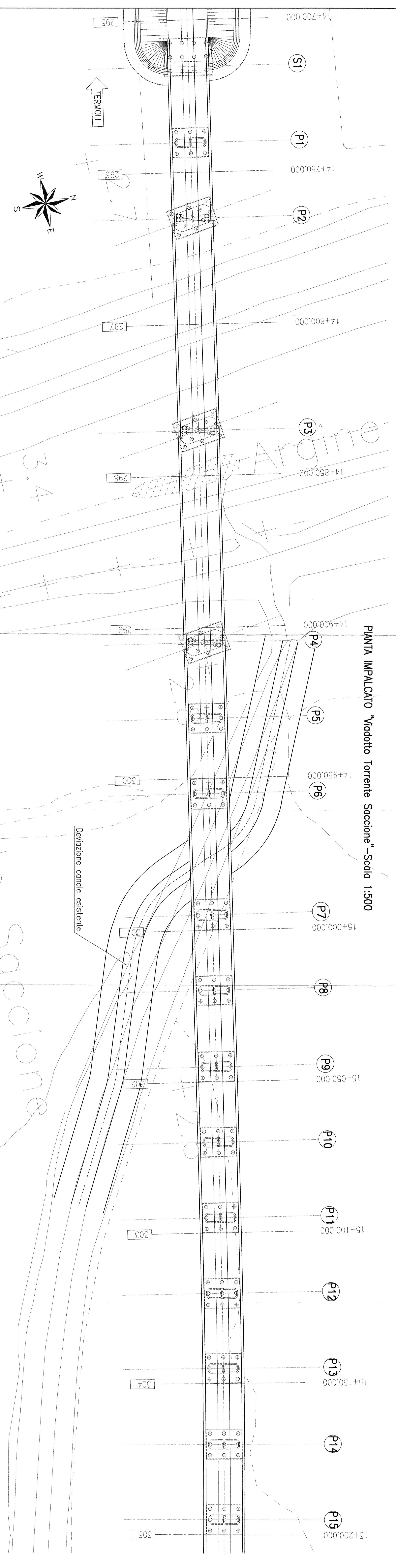
PROSPETTO "Vadotto Torrente Saccione" -Scala 1:500



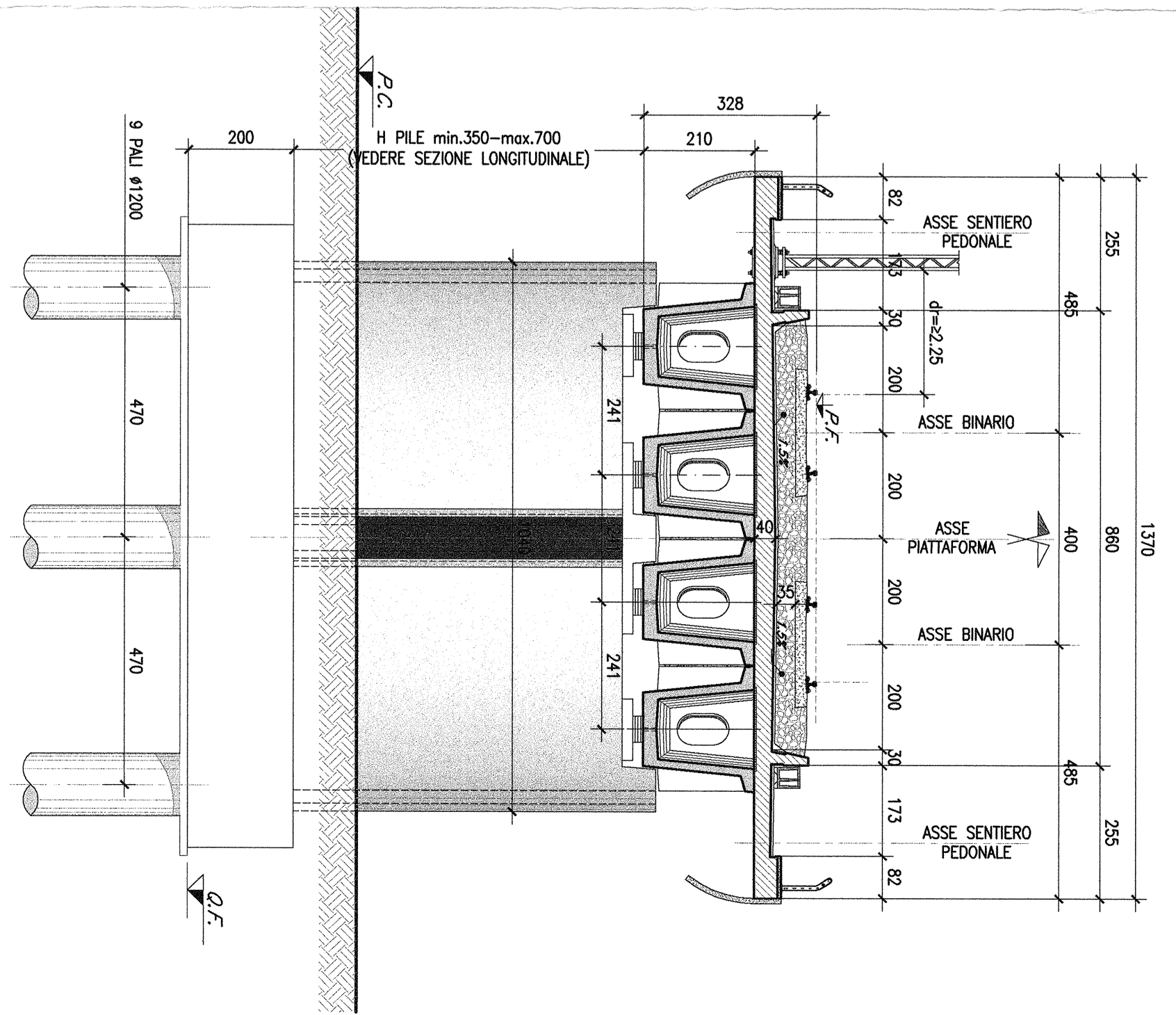
SEZIONE TRASVERSALE TIPO -Scala 1:100
CAMPATA L=70.00 m



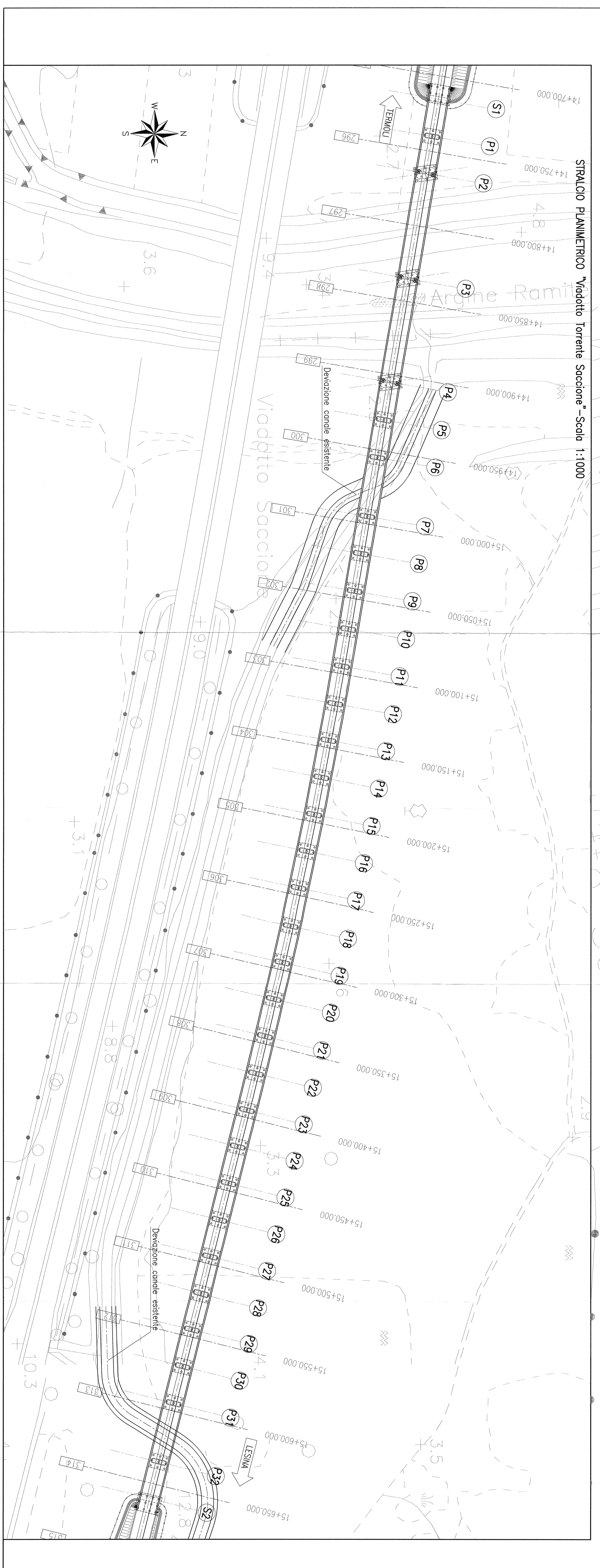
PIANTA IMPALCATO "Vadotto Torrente Saccione" -Scala 1:500



SEZIONE TRASVERSALE TIPO IMPALCATO IN C.A.P. -Scala 1:100
(IN CAMPATA)



STRALCIO PLANIMETRICO "Vadotto Torrente Saccione" -Scala 1:1000



213

COMITANTE:
SRF Studio Riforma
 STUDIO RIFORMA
 DIREZIONE INVESTIMENTI
 DIRETTORIALI
 DIRETTORIE SUD - PROGETTO ABRUZZA

PROGETTAZIONE:
ITALFERR
 STUDIO RIFORMA S.p.A.

U.O. STRUTTURE
PROGETTO PRELIMINARE
 LINEA PESCARA - BARI
 RADDOPPIO TERNOLI (e) - LESINA (e)
 LOTTO 03 CAMPOMARINO-RIPALTA
 VIADOTTI
 V02 VADOTTO SUI TORRENTE SACCIONE
 Planimetria, prospetto, pianta impalcato e sezioni tipo (Trvi. 012)

SCALA: Variè

CONFERMA	LOTTO	FASE	ENTE	TIPO DOC.	OPERAZIONE/PIANA	PROGR.	REV.
L032	03	R	09	PZ	V10200	003	A

ITALFERR S.p.A.
 U.O. STRUTTURE
 Dott. Ing. ANGELO...
 Ordine degli Ingegneri della Provincia di Pescara
 n° A20783

FILE:LO3030100R02V02020003.DWG IN: EMBL_30