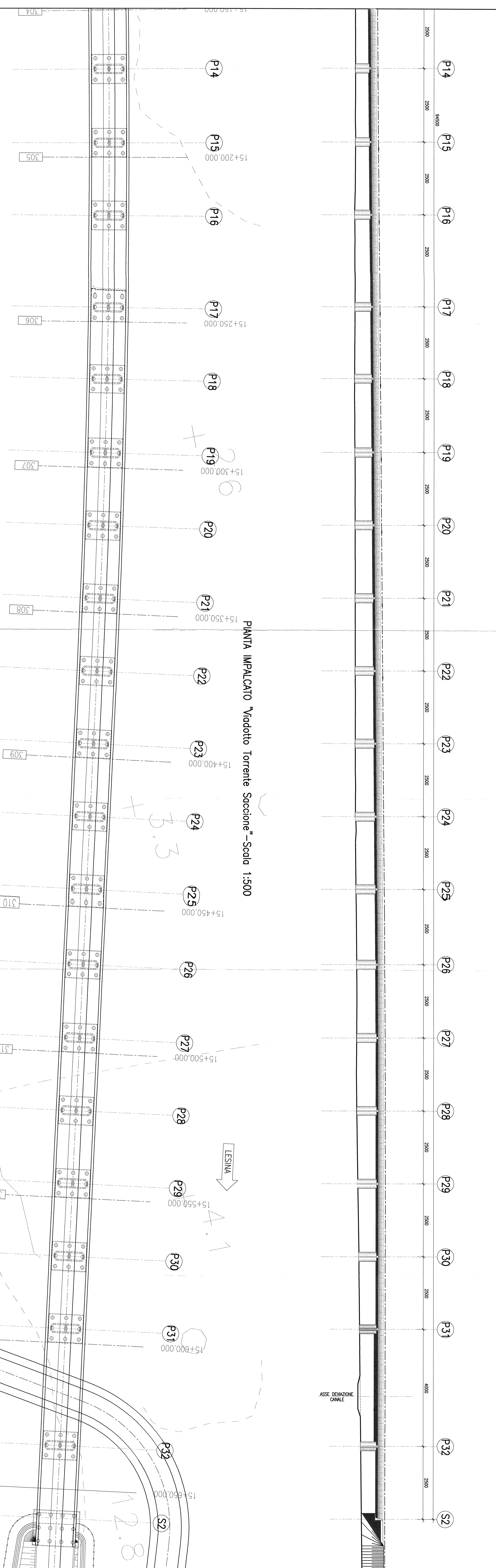
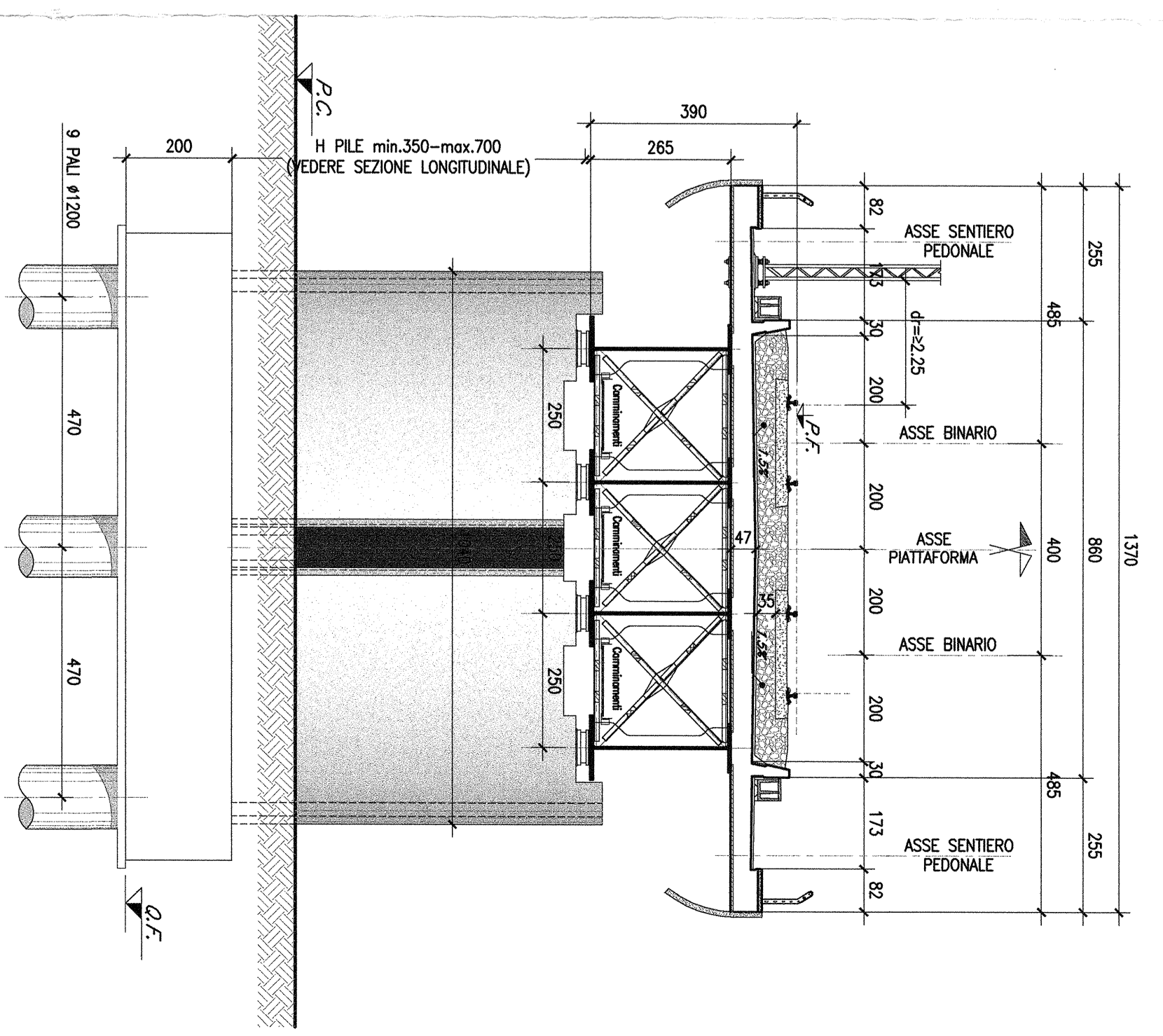


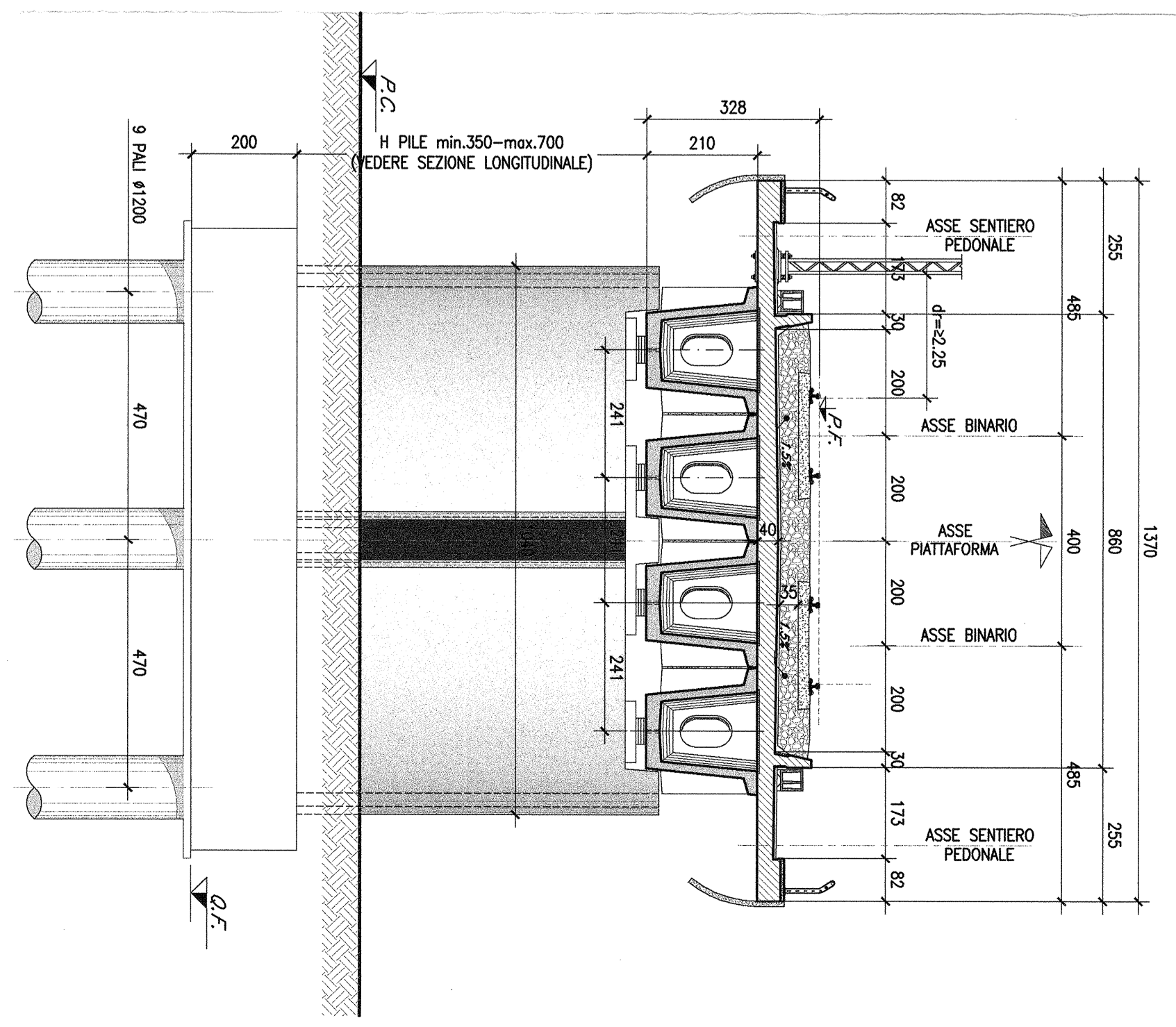
PROSPETTO "Vadotto Torrente Saccone" -Scala 1:500



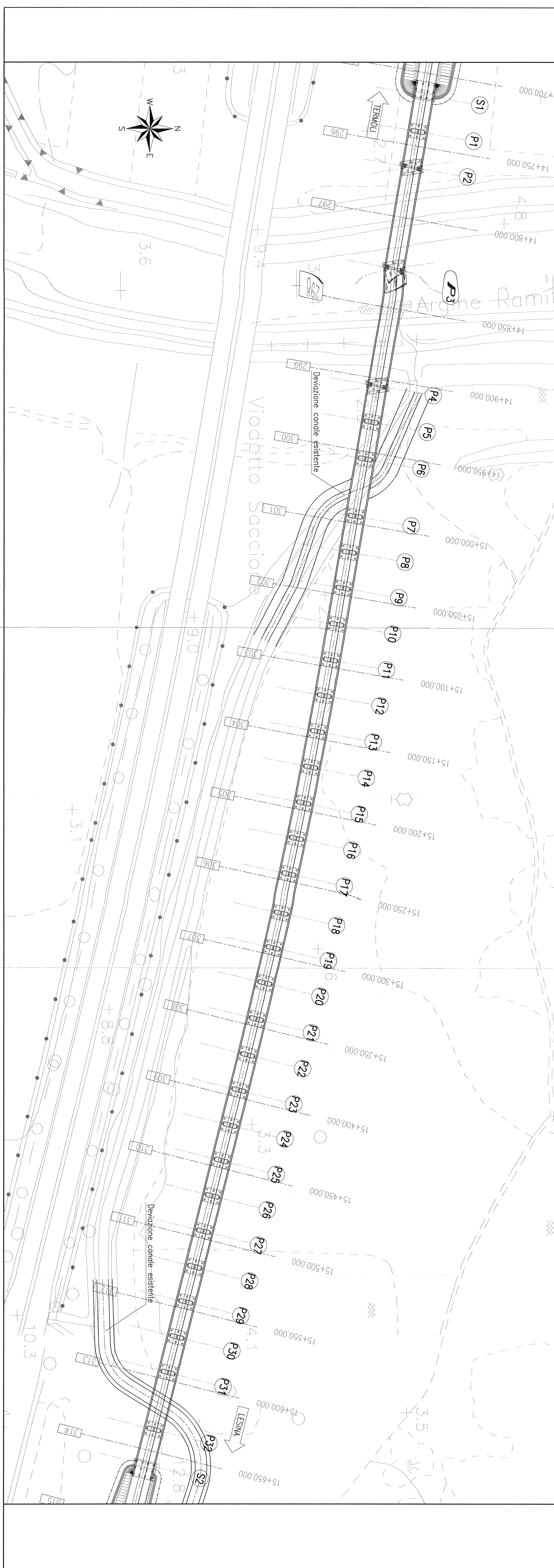
SEZIONE TRASVERSALE TIPO IMPALCATO IN ACCIAIO -Scala 1:100  
(IN CAMPATA)



SEZIONE TRASVERSALE TIPO IMPALCATO IN C.A.P. -Scala 1:100  
(IN CAMPATA)



STRALCIO PLANIMETRICO "Vadotto Torrente Saccone" -Scala 1:1000



214

COMITENTE:  
**SRP**  
 SOCIETA' ITALIANA PER LE STRUTTURE  
 DIREZIONE PROGRAMMI INVESTIMENTI  
 DIRETTORE SUD - PROGETTO ABRATICA

PROGETTATORE:  
**ITALFERRA**  
 S.p.A. - S.p.A. S.p.A.  
 U.O. STRUTTURE

U.O. STRUTTURE  
 PROGETTO PRELIMINARE

LINEA FESCARA - BARI  
 RADOPPIO TERMOUOLI (e) - LESINA (e)  
 LOTTO 03 CAMPOMARINO-RIPALTA  
 VIVADOTTI

V02 VADOTTO SUI TORRENTE SACCONNE  
 Planimetria, prospetto, pianta impalcato e sezioni tipo (Tav.2 di 2)

COMMESSA	LOTTO	FASE	ENTE	TIPO DOC.	OPERAZIONALE	PROGR.	REV.
L032	03	R09	PIZ	V10200	004	A	

ITALKERR S.p.A.  
 U.O. STRUTTURE  
 Dott. Ing. ANGELO...  
 Scale: 1:500, 1:100, 1:200, 1:500, 1:1000