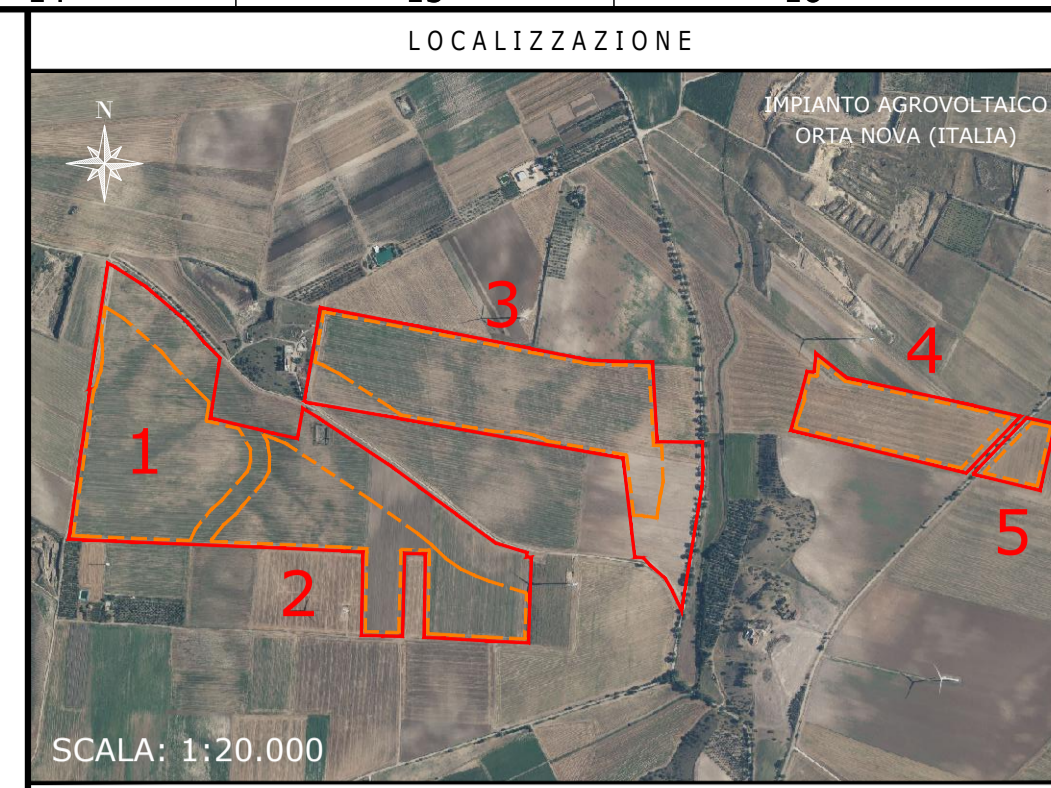


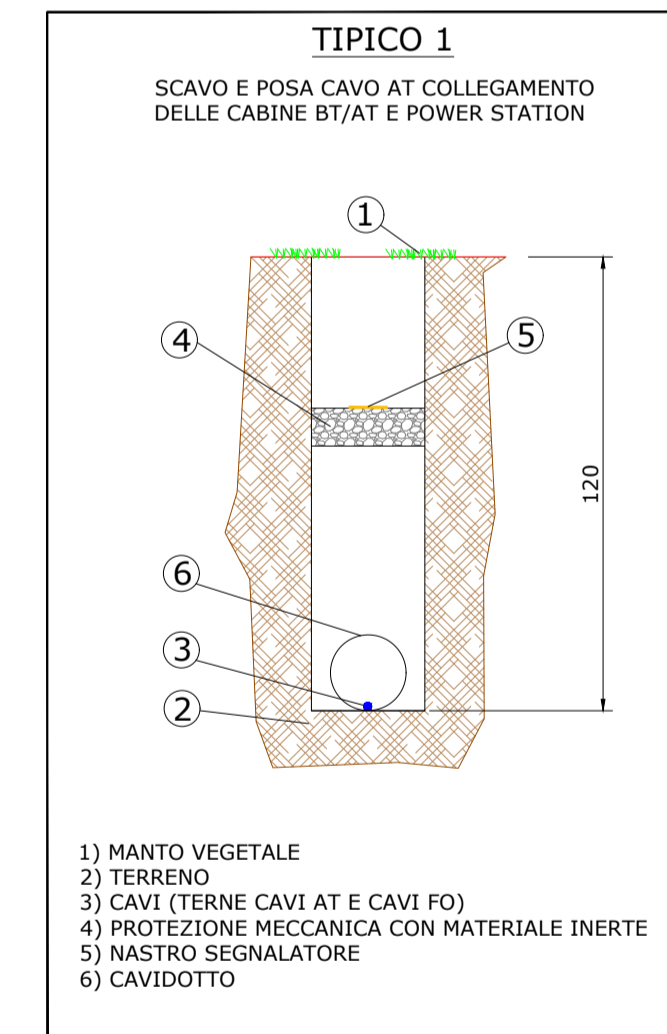
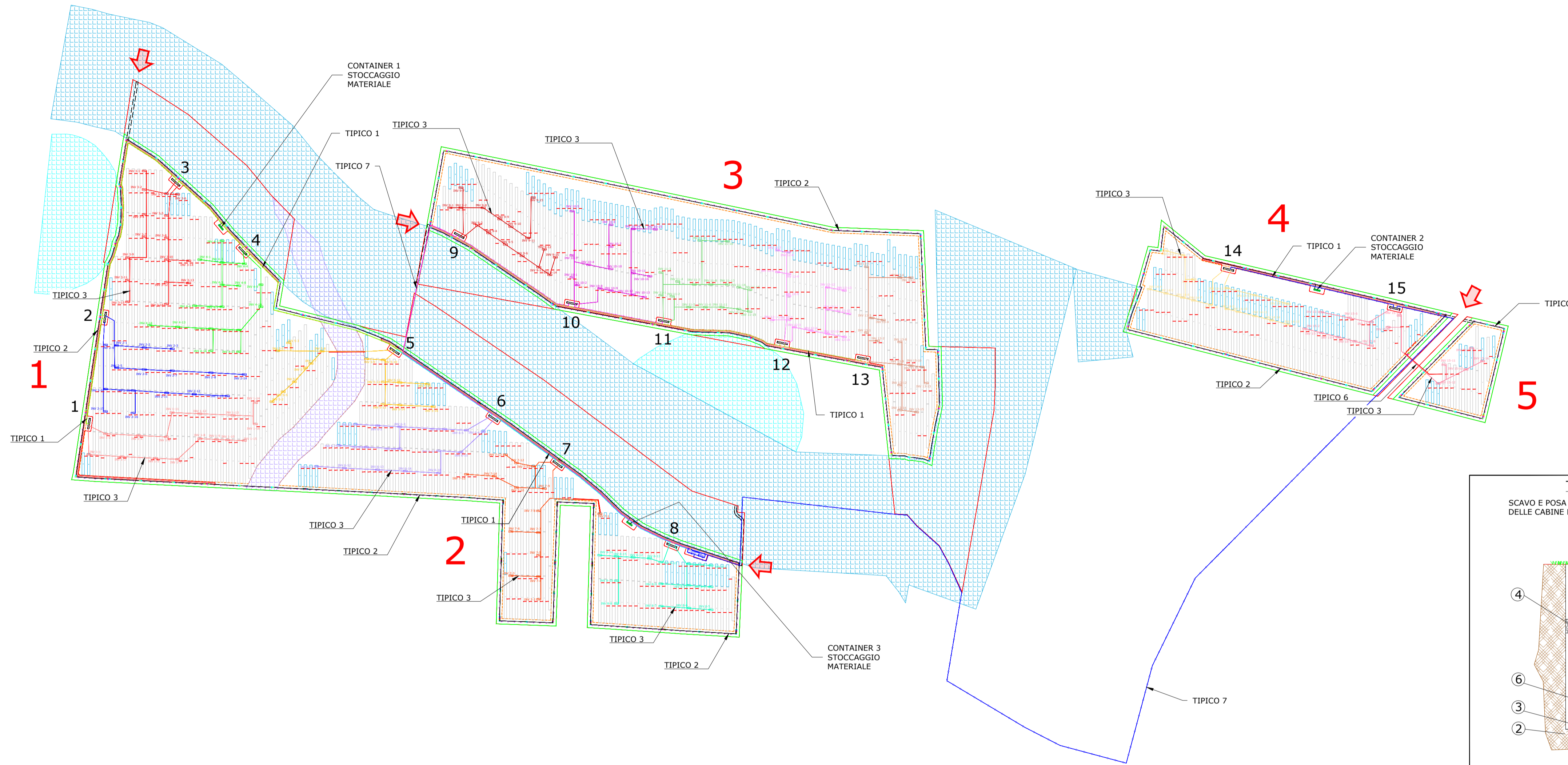
IMPIANTO AGROVOLTAICO
ORTA NOVA - 47,88 MWp
 TILT +60°, AZIMUT 0°, PITCH 10.1 m
 INVERTER HUAWEI SUN2000-215KTL-H0
 MODULI FOTOVOLTAICI TRINA SOLAR TSM-600DEG20C.20
 POTENZA FOTOVOLTAICA: 47.880 kWp
 2.660 STRINGHE FOTOVOLTAICHE DA 30 MODULI FOTOVOLTAICI
 NUMERO MODULI FOTOVOLTAICI: 79.800
 STRUTTURE TRACKER: 571 ELEMENTI 2P60, 188 ELEMENTI 2P30
 NUMERO TOTALE INVERTER: 235
 NUMERO TOTALE CABINE DI TRASFORMAZIONE BT/AT: 15



LOCALIZZAZIONE
 IMPIANTO AGROVOLTAICO ORTA NOVA (ITALIA)
 SCALA: 1:20.000
 NOTE / TIMBRI

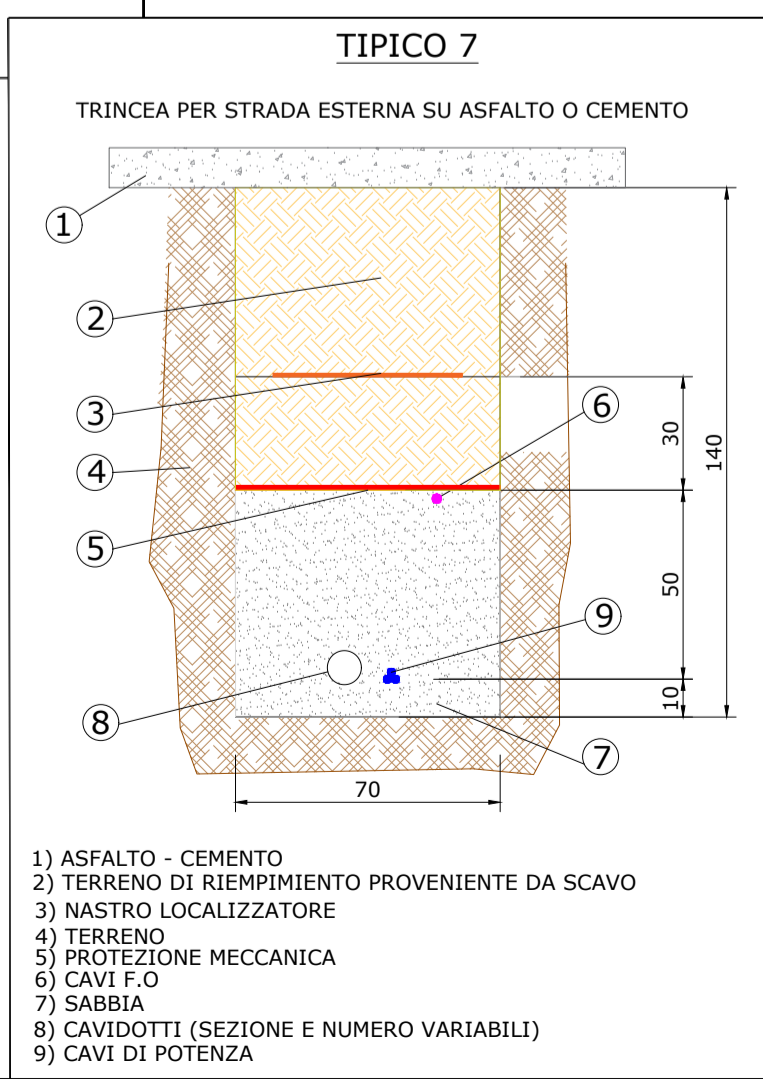
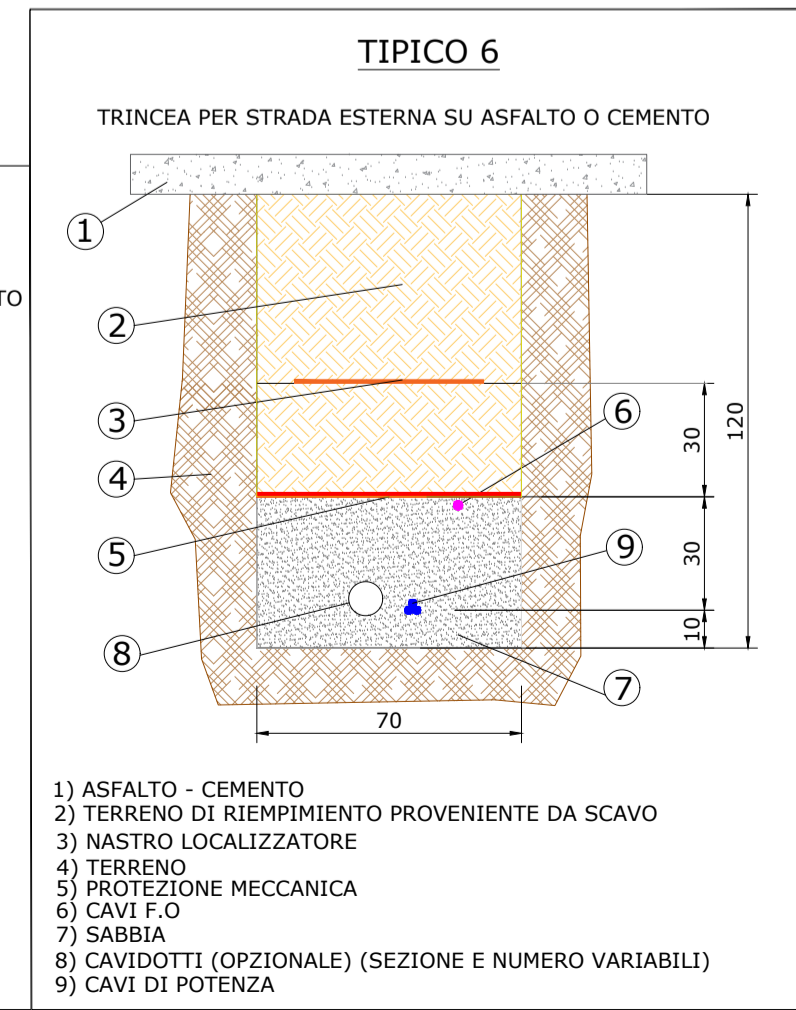
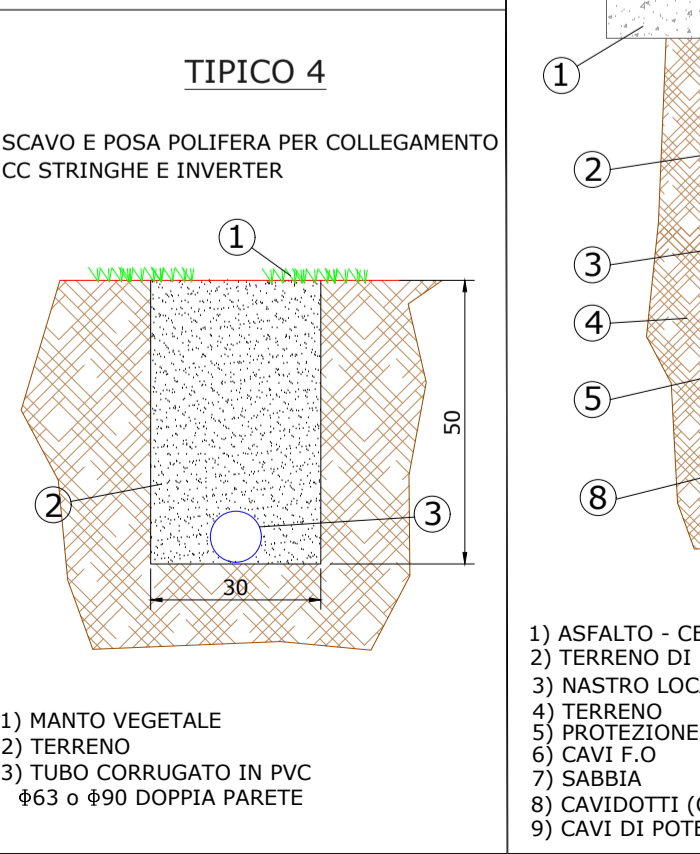
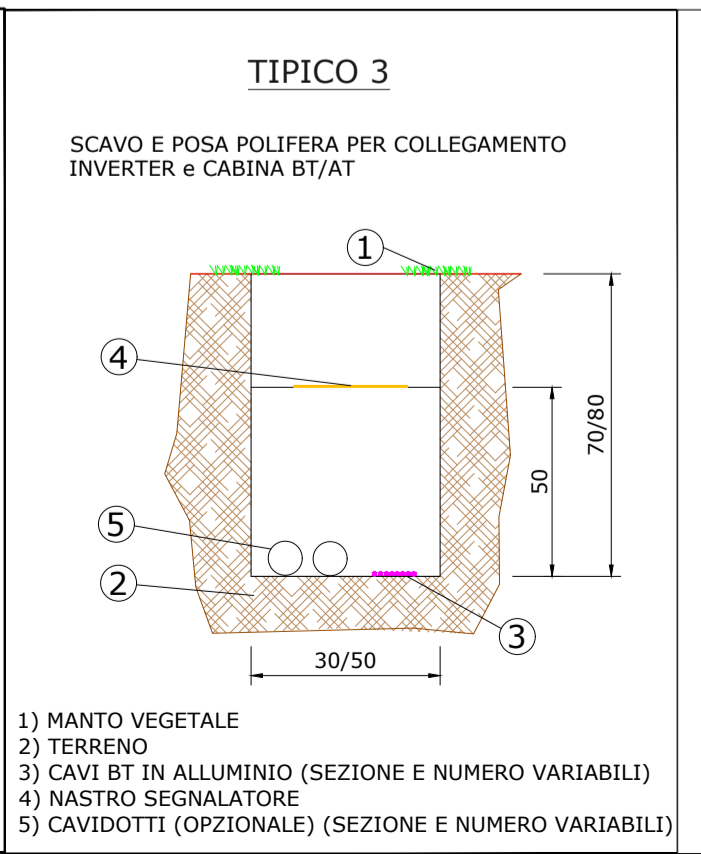
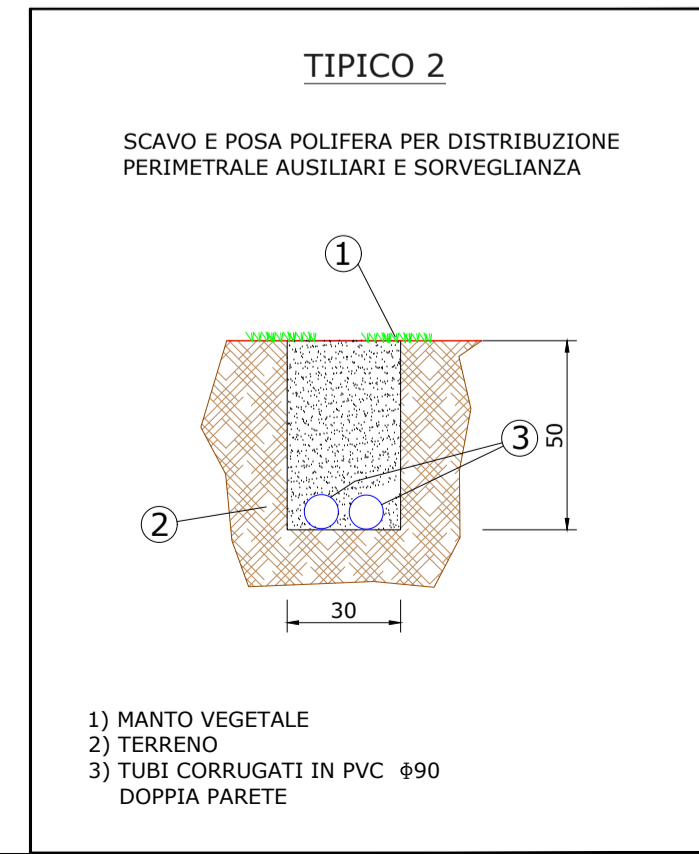
PROGETTISTI
 Ingegnere Michele Di stefano (per NRG Plus Italia S.r.l.)
 mdistefano@nrgplus.global
 Responsabile tecnico Maurizio De Donno (per NRG Plus Italia S.r.l.)
 mdedonno@nrgplus.global

IL PROMOTORE:



LEGENDA

—	LIMITE LOTTO	●	PALI ILLUMINAZIONE
—	FASCIA DI MITIGAZIONE	●	PALI VIDEOSORVEGLIANZA
—	RECINZIONE	●	BARRIERA RX
—	PV AREA	●	BARRIERA TX
—	VIABILITÀ INTERNA	1-2-...	IDENTIFICAZIONE AREA MODULI FOTOVOLTAICI
—	VIABILITÀ ESTERNA	1-2-...	IDENTIFICAZIONE CABINA TRASFORMAZIONE BT/AT
—	CAVI BT	■	RESTRIZIONE 1
—	CAVO AT CABINA BT/AT	■	RESTRIZIONE 2
—	CAVIDOTTI BT PERIMETRALI	■	RESTRIZIONE 3
—	CAVIDOTTI BARRIERE MICROONDE		
—	INGRESSO		
—	PORTONE D' ACCESSO		
—	CABINA DI RICEZIONE SEZIONAMENTO E CONTROLLO		
—	CABINA TRASFORMAZIONE BT/AT		
—	CONTAINER STOCCAGGIO MATERIALE		
—	PANNELLI FOTOVOLTAICI VELA 2P60		
—	PANNELLI FOTOVOLTAICI VELA 2P30		
—	INVERTER		



IMPIANTO AGROVOLTAICO ORTA NOVA
 LAYOUT GENERALE SCAVI
 DIMENSIONI IN m / SCALA 1:5.000

REV	DATA	DESCRIZIONE	PREP.	DISSEG.	VERIF.	APPR.
A	27/09/22	EMISSIONE INIZIALE	D.G.	L.P.	R.V.	M.DD

IL PROMOTORE:
 ARNG SOLAR I S.R.L.
 P.IVA 02328180688
 Viale Giorgio Ribotta, 21
 Eurosky Tower - Int 0B3, 00144 Roma
 PEC: arngsolar@pec.it
 Codice Cliente:

PROGETTO:
 IMPIANTO AGROVOLTAICO ORTA NOVA

DOCUMENTI:
 LAYOUT GENERALE SCAVI

LOCALIZZAZIONE	INFORMAZIONE DI PROGETTO	FASE		
CITTA': ORTA NOVA	SORGENTE: SOLARE	PERMESSI		
PROVINCIA: FOGGIA	AREA[Mq]: 68,09			
REGIONE: APULIA	PAC[MW]: 36,50			
	GCR[%]: 44,40			
	PDC[MWp]: 47,88			
COORDINATE		DETTAGLI DI PROGETTO		
LAT: 41,27°	N.PAN: 79,800	N.INV: 235		
LONG: 15,64°	P.PAN[W]: 600	P.INV[KVA]: 215204@40°C		
ALT[m]: -60	STRU: TRACKER	INC[L]: +60°		
		N.STR: 571 (2P60)		
			188 (2P30)	
PREPARATO	NOME	REGISTRAZIONE	FIRMA	DATA
DISEGNATO	-	-	-	27/09/22
VERIFICATO	-	-	-	27/09/22
APPROVATO	-	-	-	27/09/22
TAVOLA No 1 di 1	SCALA 1:5.000	IMPIANTO	D. T. S. DOC.	REV. FASE EMI.