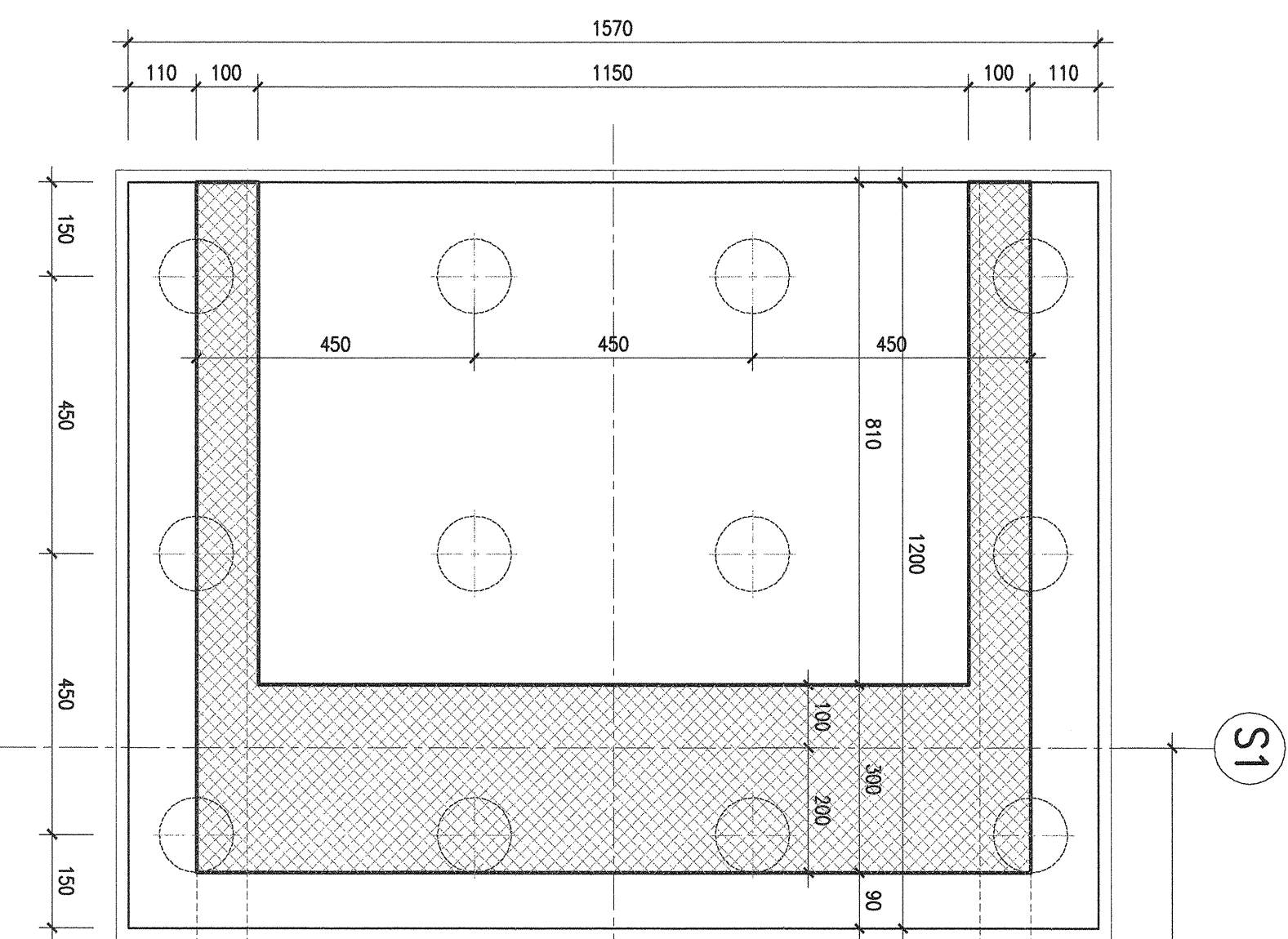
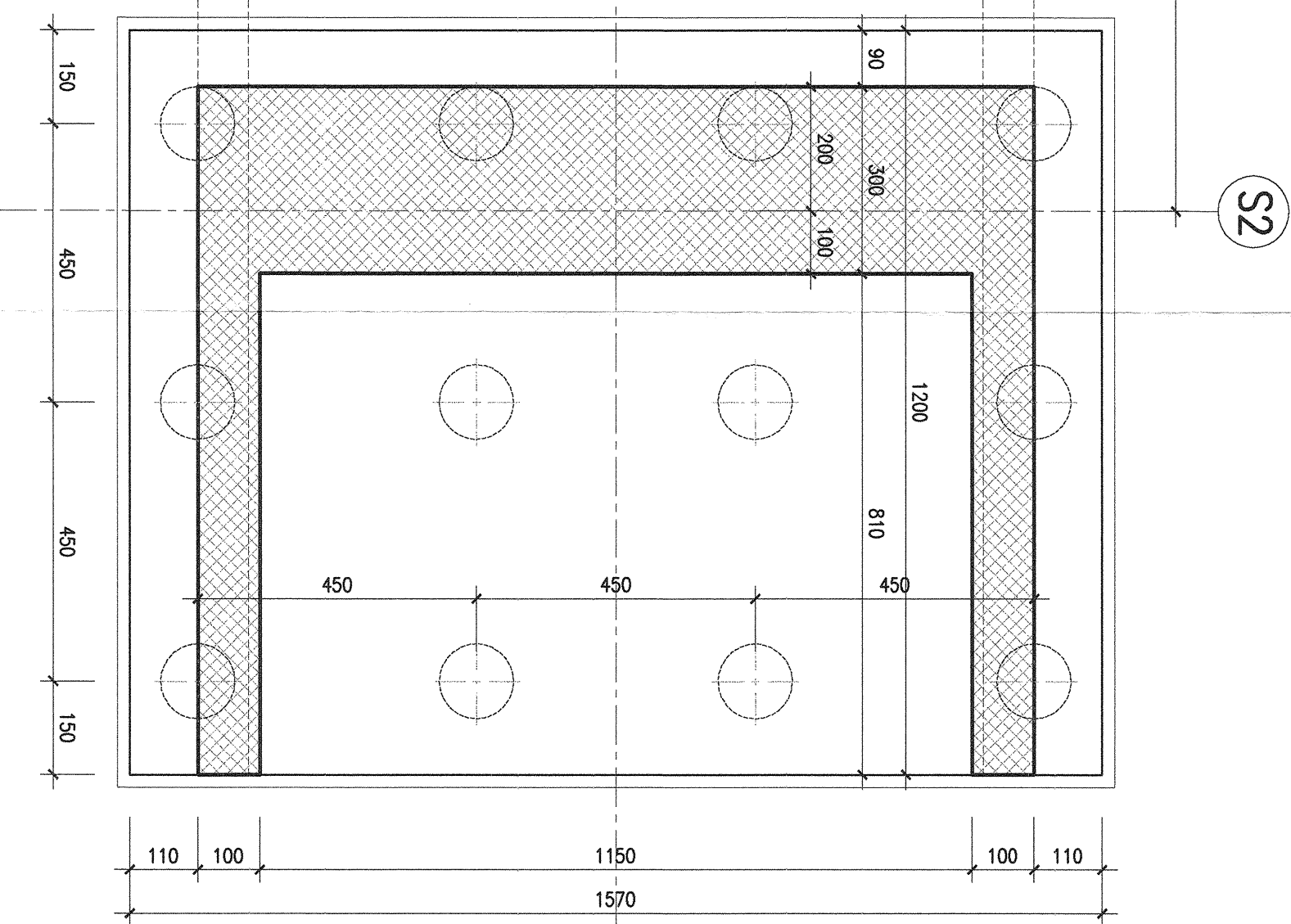


PIANTA FONDAZIONI - Scala 1:100



S1

2500



S2

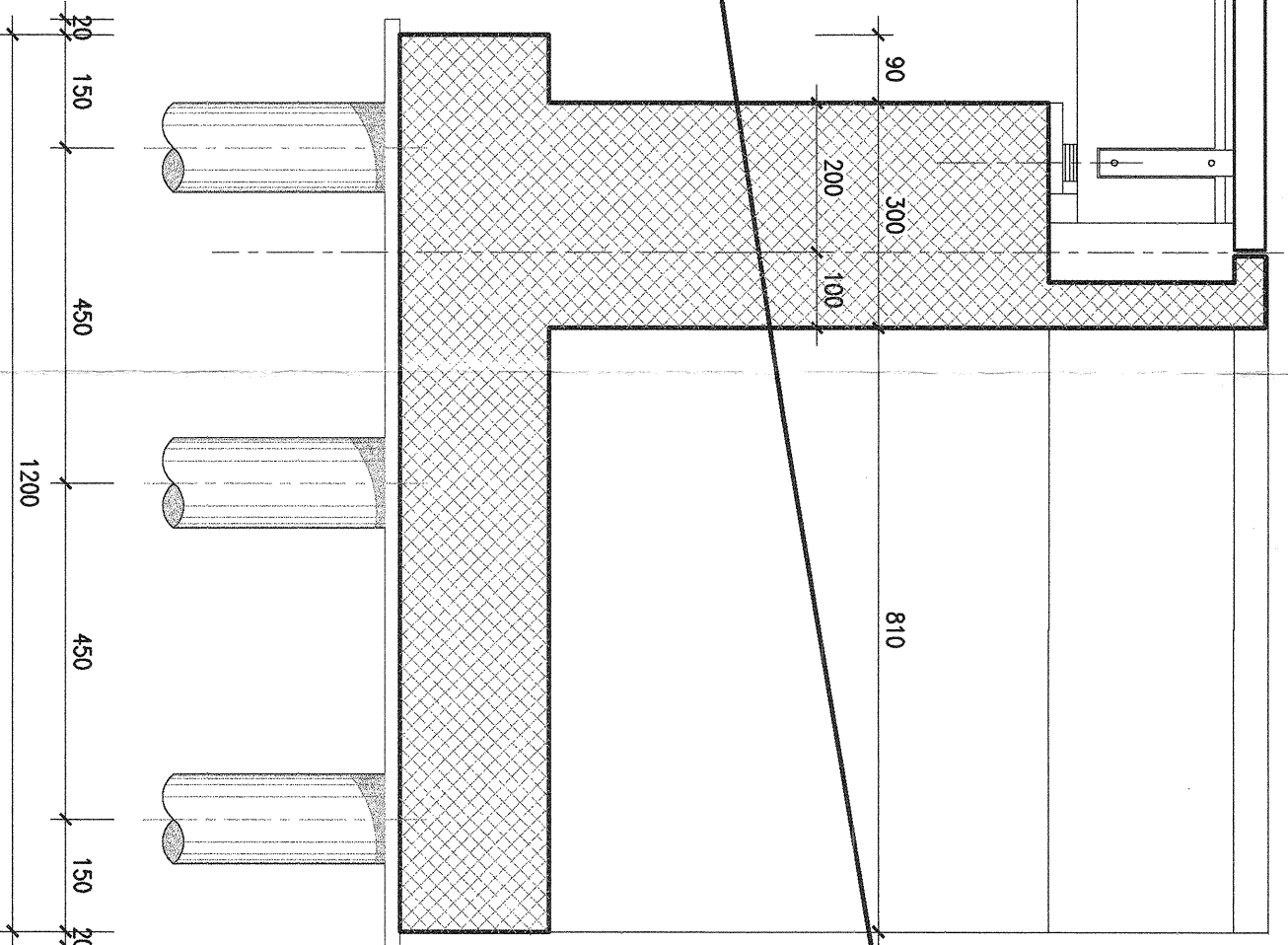
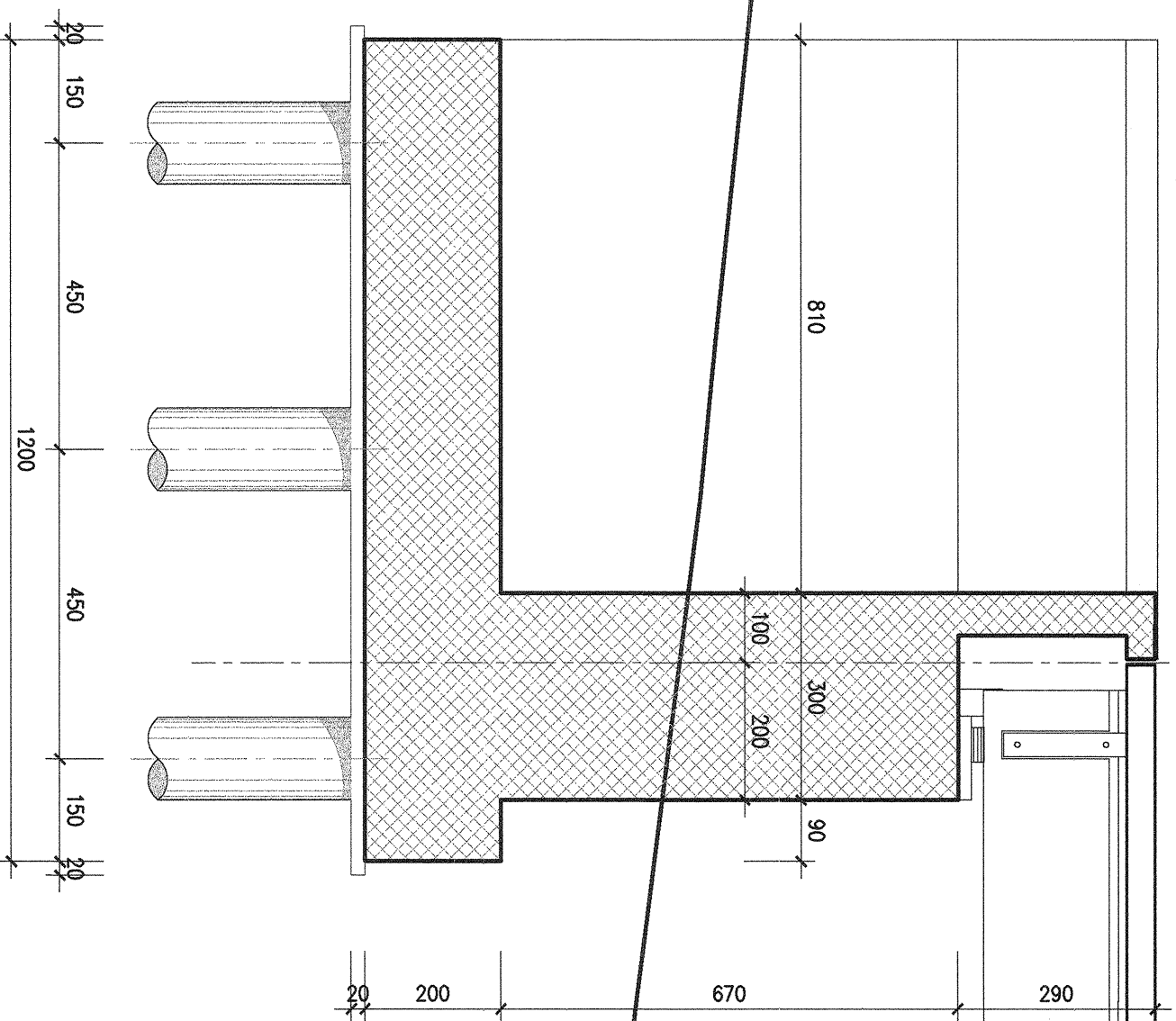
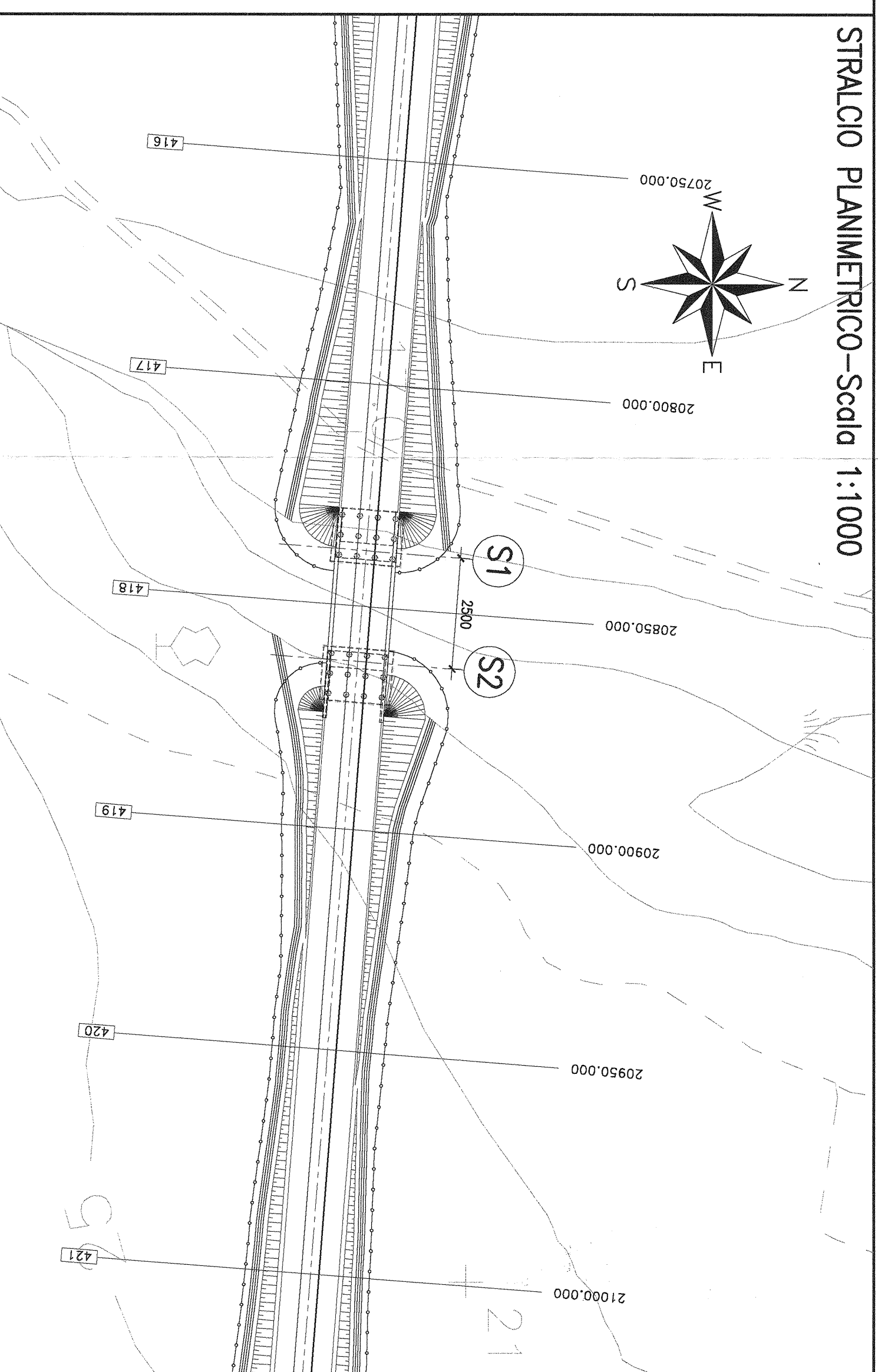
SEZIONE LONGITUDINALE - Scala 1:100

Progr. 20+837.500 S1

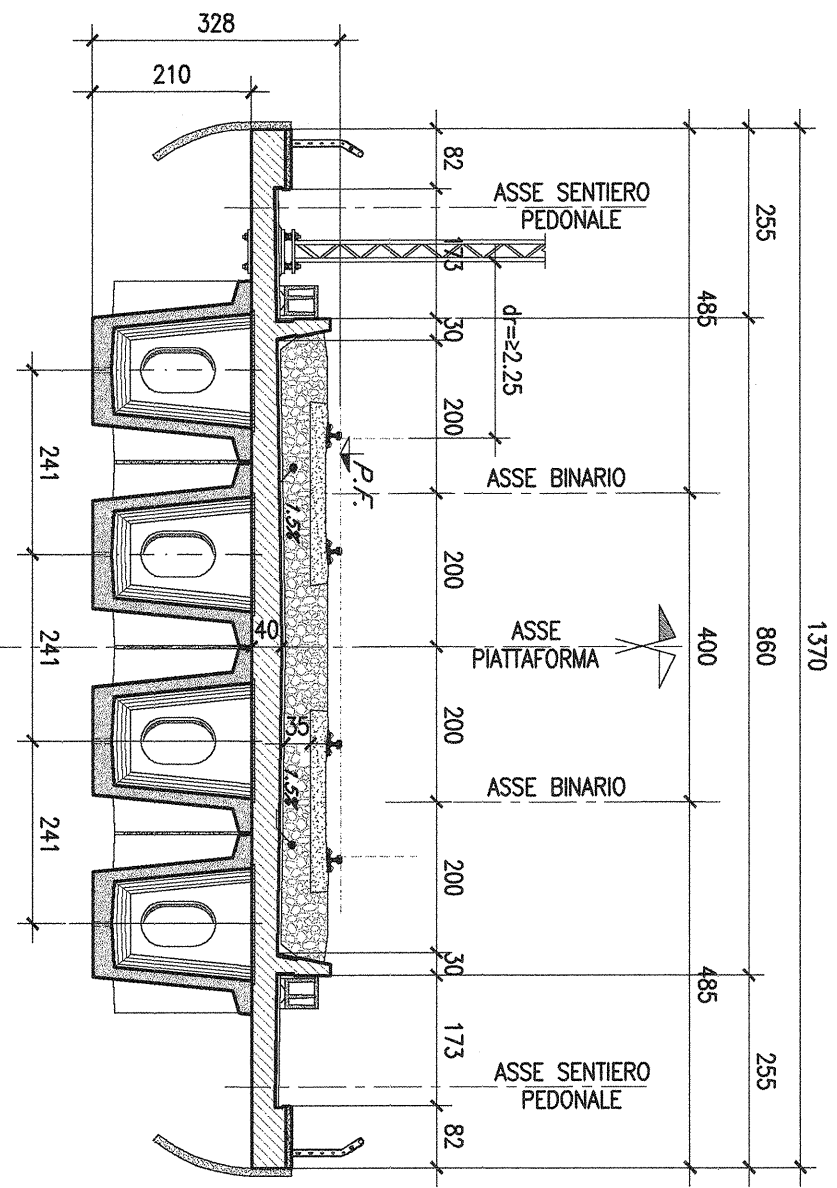
2500

Progr. 20+862.500 S2

STRALCIO PLANIMETRICO - Scala 1:1000



SEZIONE TRASVERSALE TIPO - Scala 1:100



COMMITTENTE:

220

RFI
 RETE FERROVIARIA ITALIANA
 GRUPPO FERROVIE DELLO STATO ITALIANE
 DIREZIONE INVESTIMENTI
 DIREZIONE PROGRAMMI INVESTIMENTI
 DIRETTRICE SUD - PROGETTO ADRIATICA

ITALFERR
 GRUPPO FERROVIE DELLO STATO ITALIANE

U.O. STRUTTURE

PROGETTO PRELIMINARE

LINEA PESCARA - BARI
 RADDOPPIO TERMOLI (e) - LESINA (e)
 LOTTO 03 CAMPOMARINO-RIPALTA
 VI-VIADOTTI

V/08 PONTE SU FOSSO AL KM 20+850
 Planimetria, sezione longitudinale e sezioni tipo

SCALA:
 Vario

COMMESSA LOTTO FASE ENTE TIPO DOC. OPERAZIONE/PROGR. REV.

L032 03 R 09 PZ V10800 0101 A

Rev.	Descrizione	Redatto	Data	Verificato	Data	Approvato	Data
A	ESBOZZA PRELIMINARE	M. FERRARO	08/2012	[Signature]	08/2012	[Signature]	08/2012

FILE: L03203R09PZV1080001A.DWG

ITALFERR S.p.A.
 U.O. STRUTTURE
 Dott. Ing. ANTONIO VENTURA
 Ordine degli Ingegneri della Provincia di Roma
 n° A29783