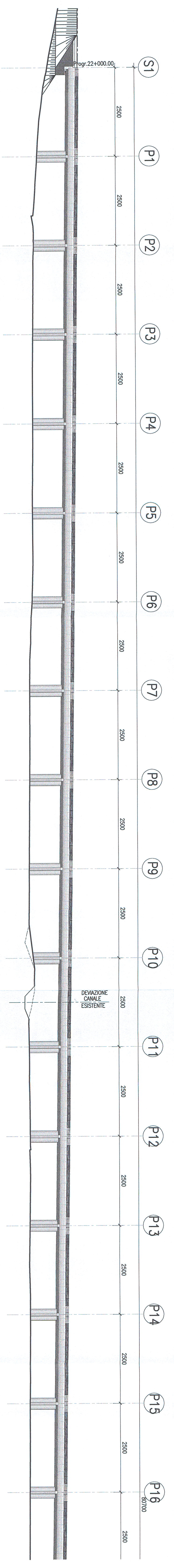
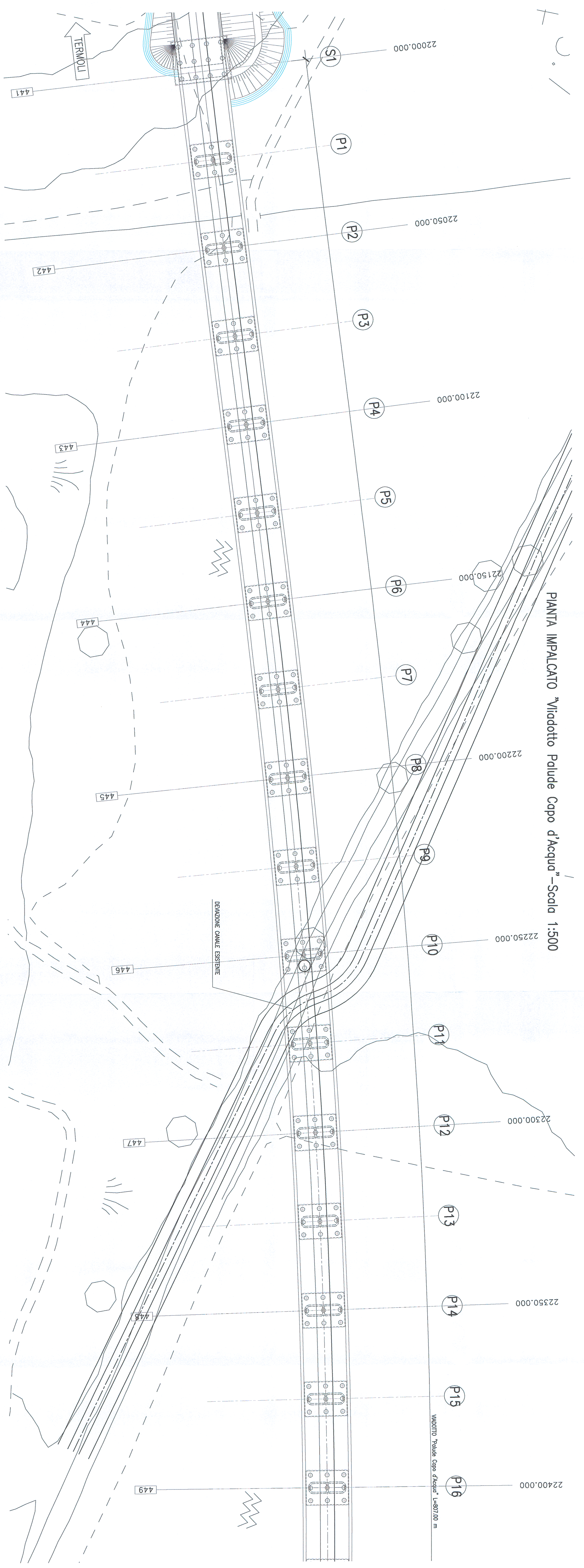


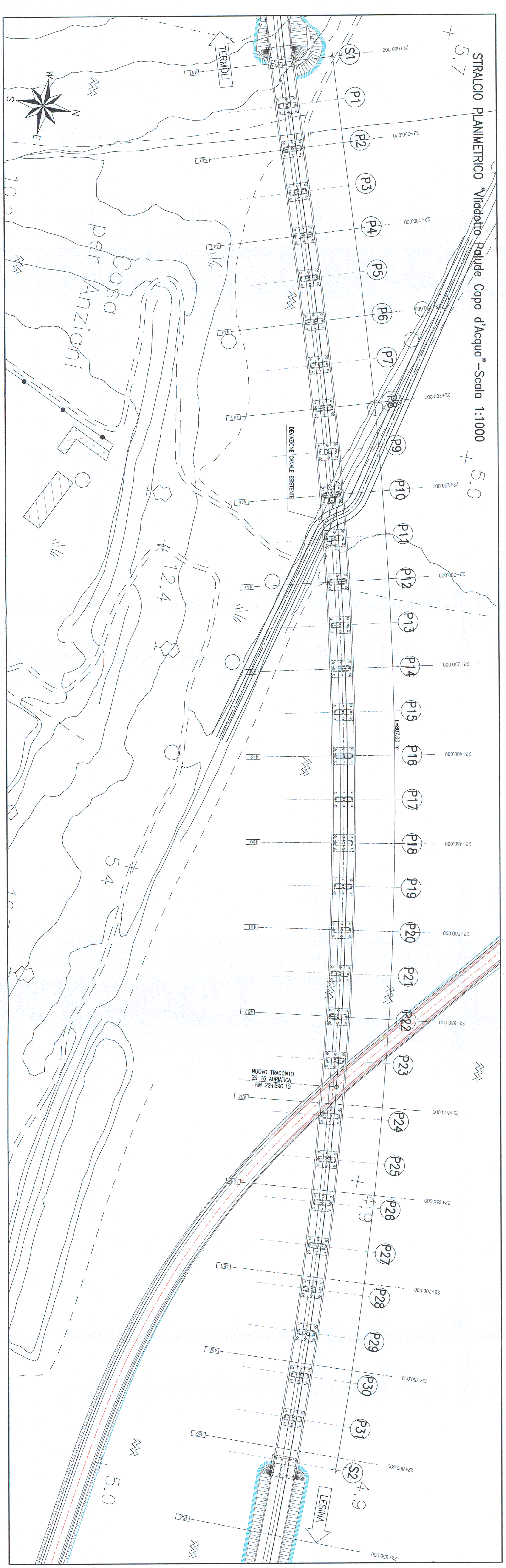
PROSPETTO "Viadotto Palude Capo d'Acqua"-Scala 1:500



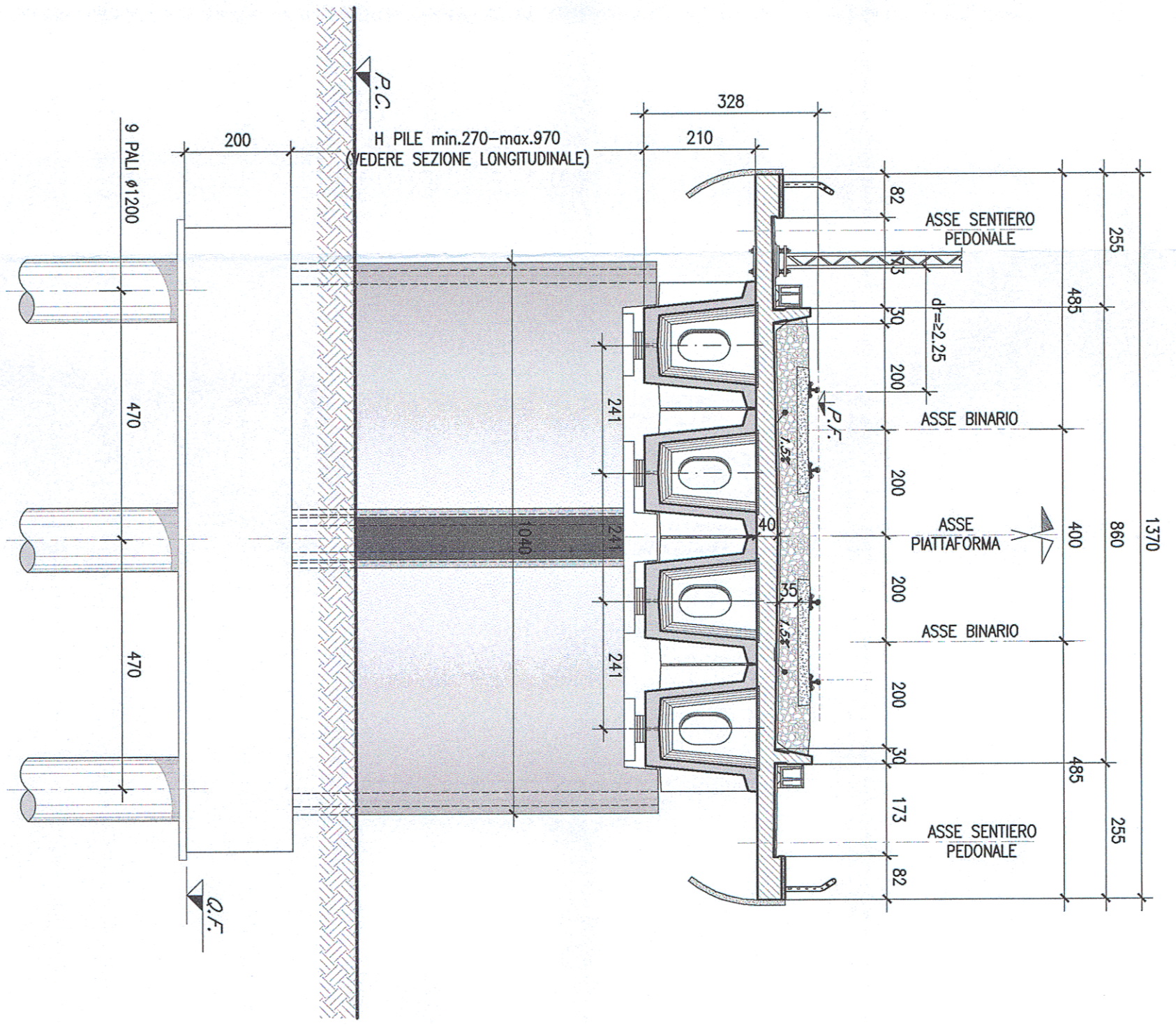
PIANTA IMPALCATO "Viadotto Palude Capo d'Acqua"-Scala 1:500



STRALCIO PLANIMETRICO "Viadotto Palude Capo d'Acqua"-Scala 1:1000



SEZIONE TRASVERSALE TIPO IMPALCATO IN C.A.P.-Scala 1:100 (IN CAMPATA)



224

COMITANTE:
ITAFERR S.p.A.
 DIREZIONE STRUTTURE
 DIREZIONE PROGRAMMI INVESTIMENTI
 DIREZIONE SUD - PROGETTO ADRIATICA

PROGETTAVIONE:
ITALFERR
 GRUPPO OPERATIVO SUD SUD ITALIA

U.O. STRUTTURE
PROGETTO PRELIMINARE

LINEA PESCARA - BARI
RADDOPPIO TERMOLO (e) - LESINA (e)
LOTTO 03 CAMPOMARMO-RIPALTA
VIADOTTI
VI0 VIADOTTO PALUDE CAPO D'ACQUA
 Planimetria, prospetto, pianta impalcato e sezioni tipo (Tav.1 di 2)

SCALE: **Varie**

CONFERMA	LOTTO	FASE	ENTE	TIPO DOC.	ORGANIZZAZIONE	PROGR.	REV.
L032	03	R	09	PZ	V11000	003	A
Rev.	Disegnato	Redatto	Data	Verificato	Data	Approvato	Data
A	10/03/2011	10/03/2011	10/03/2011	10/03/2011	10/03/2011	10/03/2011	10/03/2011

ITALFERR S.p.A.
 U.O. STRUTTURE
 Dott. Ing. ANGELO VITTORELLI
 Decine degli Ingegneri: S. B. - S. C. - S. D. - S. E. - S. F. - S. G. - S. H. - S. I. - S. L. - S. M. - S. N. - S. O. - S. P. - S. Q. - S. R. - S. S. - S. T. - S. U. - S. V. - S. W. - S. X. - S. Y. - S. Z.

10. Emissione