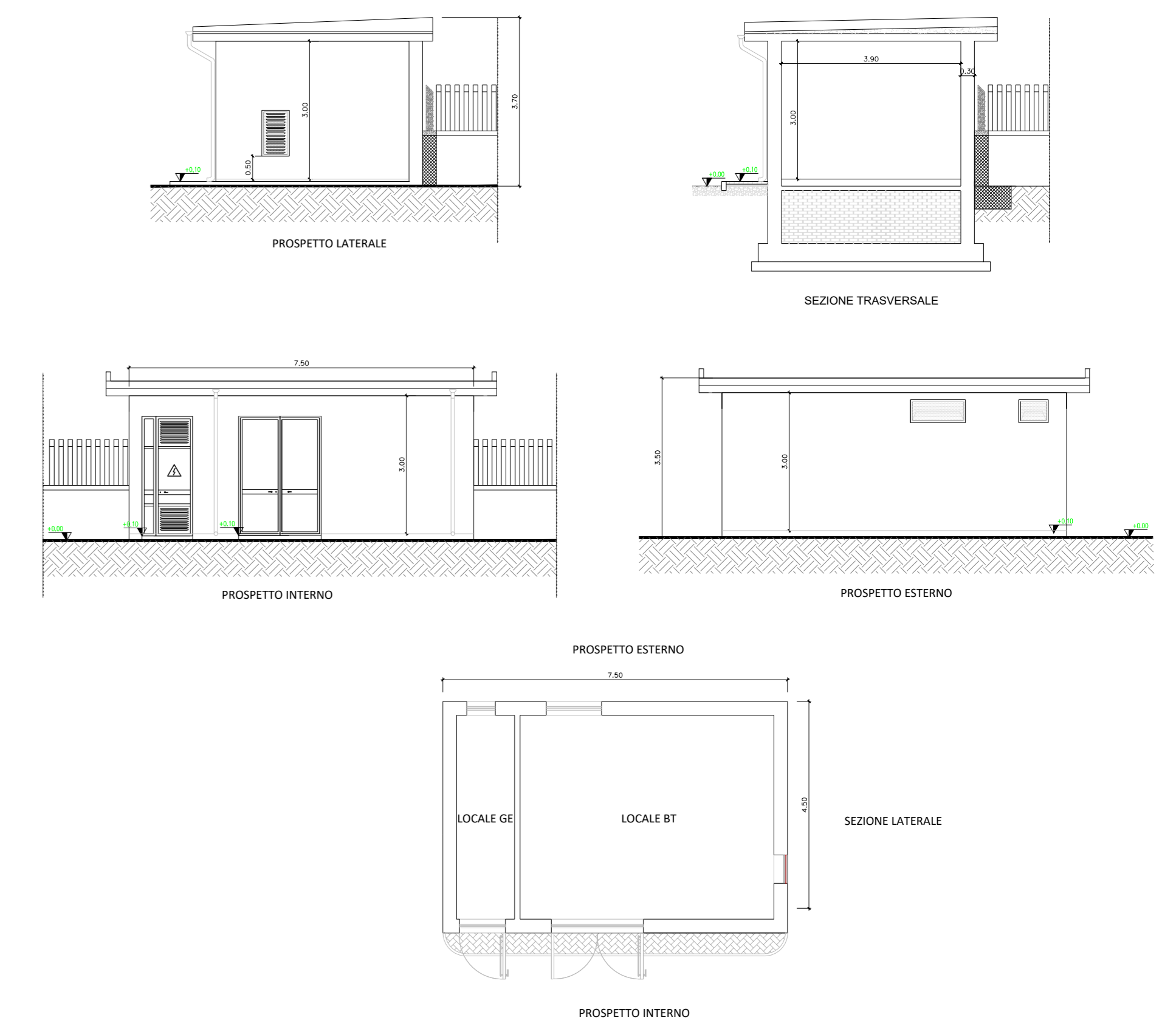
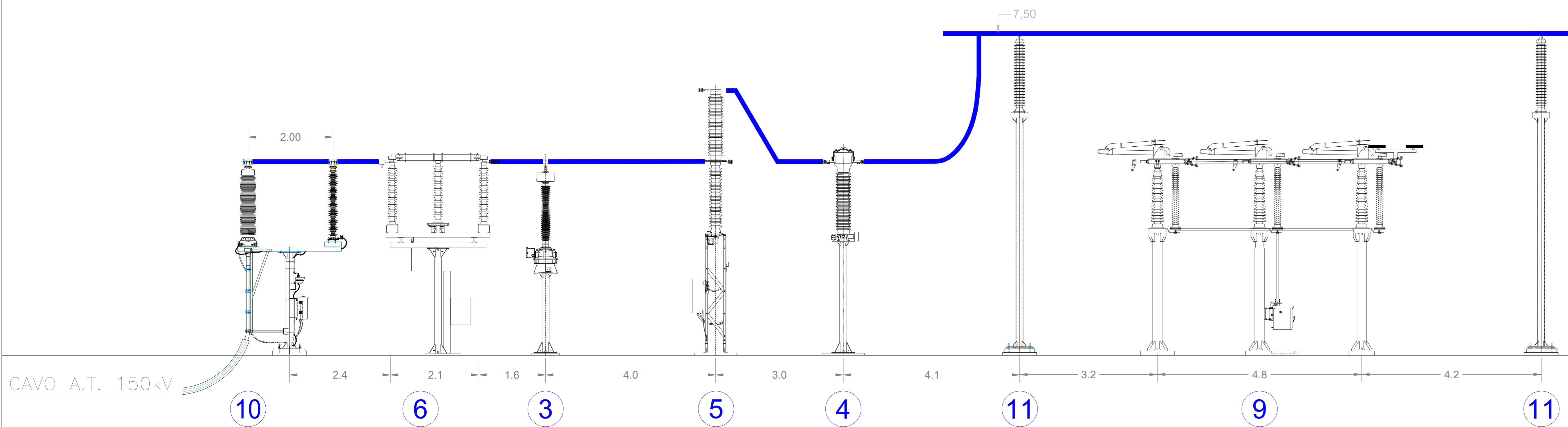


SEZIONE SE RACCOLTA AT - B-B'

Scala 1:50

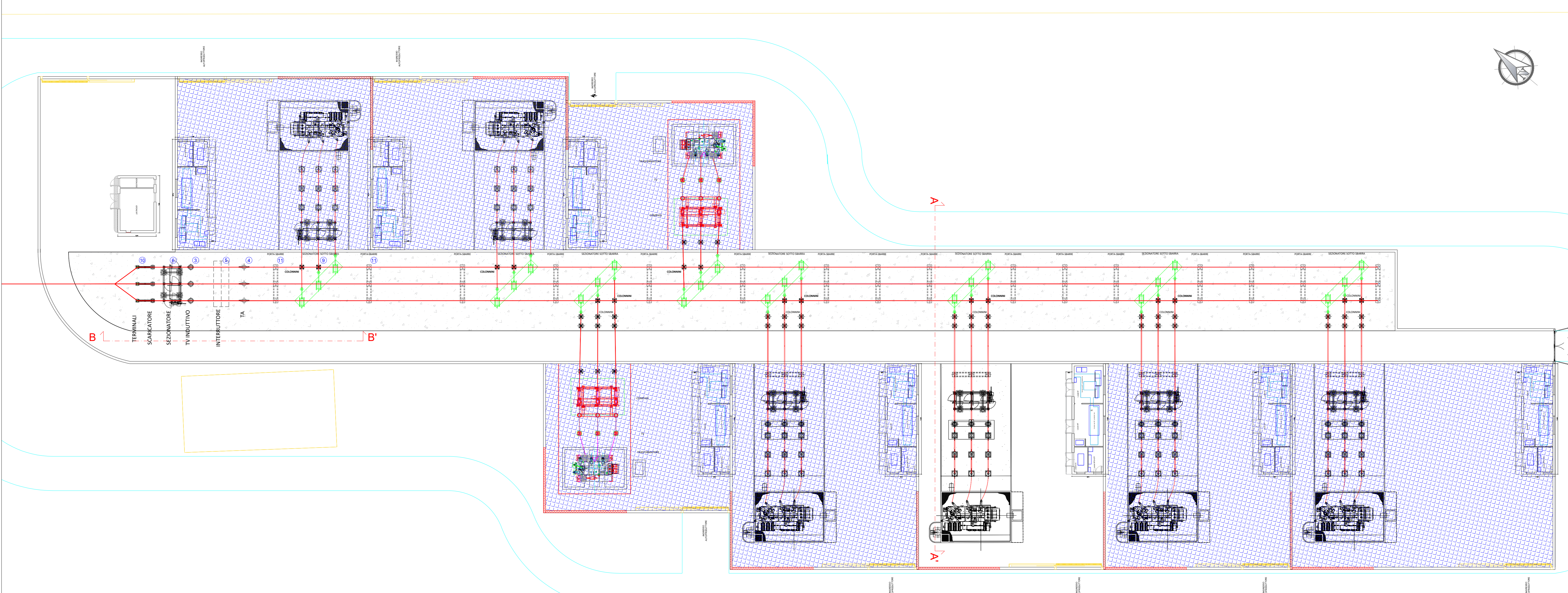
LOCALE BT COMANDI

Scala 1:100



PLANIMETRIA STAZIONE DI RACCOLTA AT

Scala 1:250



LEGGENDA APPARECCHIATURE

POSIZIONE	DESCRIZIONE
③	TRASFORMATORE DI TENSIONE INDUTTIVO 150KV
④	TRASFORMATORE DI CORRENTE 150KV
⑤	INTERRUTTORE TRIPOLARE A.T. 150KV
⑥	SEZIONATORE TRIPOLARE A.T. CON LAME DI TERRA 150KV
⑦	COLONNINO ISOLATORE DI SUPPORTO 150KV - H=4.5m
⑧	COLONNINO ISOLATORE DI SUPPORTO 150KV - H=7.5m
⑨	SEZIONATORE SOTTOSBARRA A PANTOGRAFO 150KV
⑩	TESTE CAVO 150 KV E SCARICATORE
⑪	SOSTEGNO PORTA SBARRE - H=7.5m

**TERNA S.p.A.**  
Viale Egidio Galbani, 70 - 00156 Roma

Realizzazione delle opere per la connessione alla RTN di un parco fotovoltaico della potenza di 17 MW da ubicarsi in agro del comune di Salice Salentino (LE)

COMUNE DI CELLINO SAN MARCO (BR)  
IDENTIFICATIVO CATASTALE:  
foglio 24 p.lla 218  
foglio 28 p.lle 911-170-160

Codice Pratica: 201900906

Tipo: SE Raccolta - pianta, prospetti e sezioni

Scala: Vari  
Elaborato:  
201900906\_PTO\_06-00  
Formato: 1065x662  
Data: 15/11/2021

Committente:  
**Inergia Solare Sud Srl**  
Piazza Manifattura, n.1 | Rovereto (TN)  
pec: [direzione.inergiasolaresud@legalmail.it](mailto:direzione.inergiasolaresud@legalmail.it)

Progettazione:  
**MATE System Unipersonale srl**  
Via Papa Pio XII, n. 8  
71020 - Casiano delle Murge (BA)  
Tel. +39 080 5746758  
Mail: [info@matesystem.it](mailto:info@matesystem.it) (Pec: [matesystem@pec.it](mailto:matesystem@pec.it))



Estremi per il benessere di Terna:

Rev. n°	Data	Descrizione	Redatto	Controllato	Approvato
00	15/11/2021	1° Emissione - presentazione per benessere TERNA	TERLIZZI	SPINELLI	TERLIZZI

Questo documento contiene informazioni di proprietà della società MATE System srl e deve essere utilizzato esclusivamente dal destinatario in relazione alle finalità per le quali è stato fornito. È vietata espressamente la ristampa o l'elaborazione senza l'autorizzazione scritta della MATE System srl. This document contains information proprietary to the company MATE System srl and it will have to be used exclusively for the purposes for which it has been furnished. Whichever shape of spreading or reproduction without the written permission of MATE System srl is prohibited.