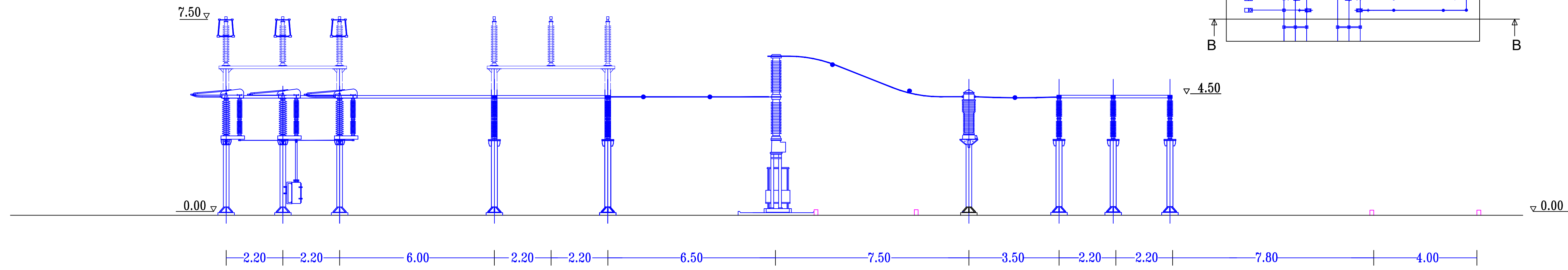
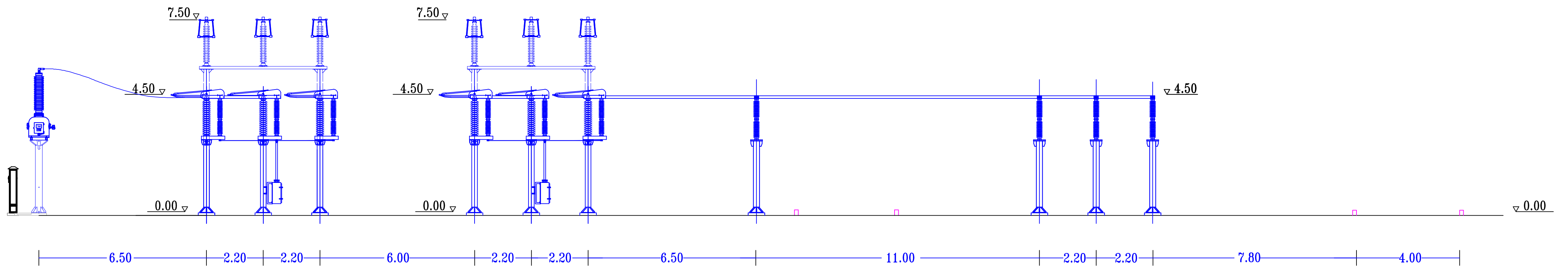


Sezione A-A



Sezione B-B



PROPONENTE:
HEPV02 S.R.L.
via Alto Adige, 160/A - 38121 Trento (TN)
hepv02srl@arubapec.it.it

MANAGEMENT:
EHM.Solar
EHM SOLAR S.R.L.
Via della Rena, 20 39100 Bolzano - Italy
tel. +39 0461 1732700
fax. +39 0461 1732799
info@ehm.solar
c.fiscale_p.iva e R.I. 03033000211

NOME COMMESSA:
COSTRUZIONE ED ESERCIZIO NUOVA SE TERNA
380/150KV E CABINA PRIMARIA E-DISTRIBUZIONE 150/20KV
DENOMINATA CELLINO SITE NEL COMUNE DI CELLINO
SAN MARCO (BR) PER LA CONNESSIONE ALLA RETE
ELETTRICA DI IMPIANTO FOTOVOLTAICO CODICE
IDENTIFICATIVO AU CZ7X8F6
STATO DI AVANZAMENTO COMMESSA:
PROGETTO DEFINITIVO PER AU CZ7X8F6
CODICE COMMESSA:
HE.19.0053

PROGETTAZIONE INGEGNERISTICA:

Heliopolis

Galleria Passarella, 1 20122 Milano - Italy
tel. +39 02 37905900
via Alto Adige, 160/A, 38121 Trento - Italy
tel. +39 0461 1732700
fax. +39 0461 1732799
www.heliopolis.eu
info@heliopolis.eu
c.fiscale_p.iva e R.I. Milano 08345510963

PROGETTISTA:



COLLABORATORE:

<p>AMBIENTE IDRAULICA STRUTTURE MAYA ENGINEERING Ing. Vito CALICÒ Via San Giordano, 4 - 70017 Putignano (BA) v.calico@maya-eng.com</p>	<p>STUDI PEDO-AGRONOMICI MAYA ENGINEERING Dott. Agr. Alessandro ZURLO Contrada Gavada snc - 72012 Carovigno (BR) a.zurlo.az@gmail.com</p>
<p>GEOLOGIA MAYA ENGINEERING Dott. Geol. Francesco MAGNO Via Calone, 39 - 72100 BRINDISI fmagno@libero.it</p>	<p>STUDI FAUNISTICI MAYA ENGINEERING Dott. Agr. Alessandro ZURLO Contrada Gavada snc - 72012 Carovigno (BR) a.zurlo.az@gmail.com</p>
<p>RILIEVI TOPOGRAFICI MAYA ENGINEERING Ing. Vito CALICÒ Via San Giordano, 4 - 70017 Putignano (BA) v.calico@maya-eng.com</p>	<p>OPERE DI ALTA TENSIONE SIET SRL Via Alessio Baldovinetti, 176 - 00142 Roma sietsroma@gmail.com</p>

OGGETTO:
Prospetto stallo parallelo 150kV e stallo TIP - SE Terna

SCALA:
1:100

DATA:
AGOSTO 2021

NOME FILE:
CZ7X8F6_ElaboratoGrafico_22.SE

TAVOLA:
22.SE

N. REV.	DATA	REVISIONE	ELABORATO	VERIFICATO	VALIDATO
0	02.2021	Emissione	L. Barbera	responsabile commessa	direttore tecnico
0	08.2021	Revisione a seguito richieste TERNA	L. Barbera	A. Albuzzì	N. Zuech